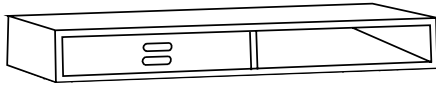


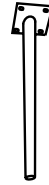
# MADDOX

desk

# basiclabel



A x1



B x4



M8X20mm

C x16



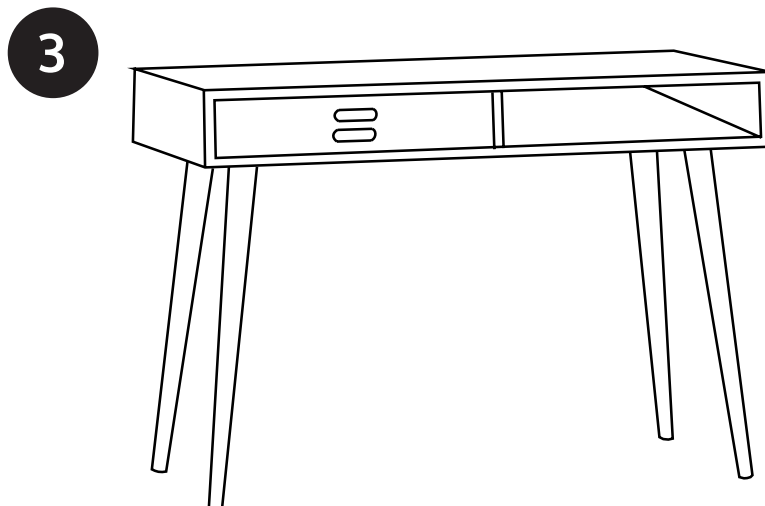
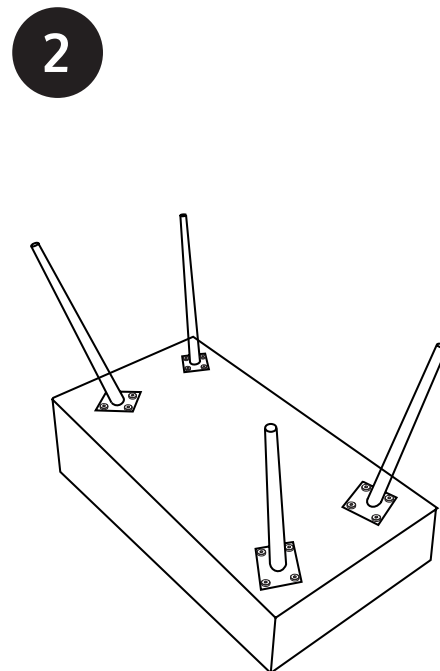
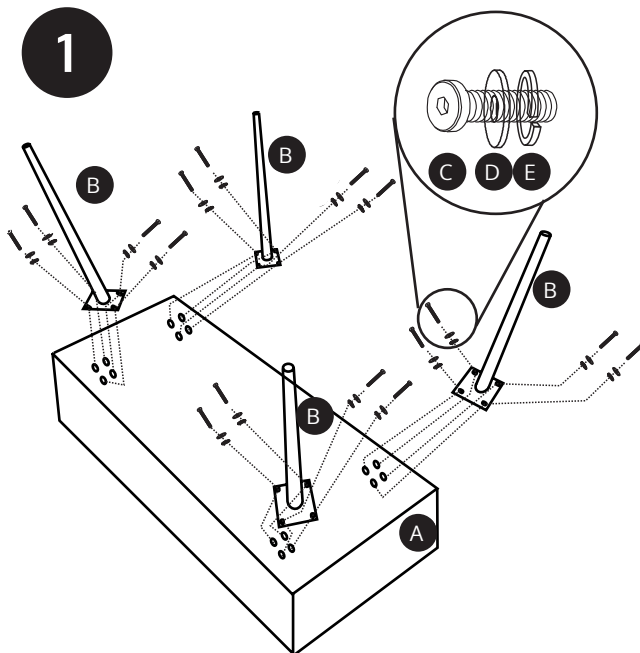
D x16



E x16



F x1



## - MOUNTING INSTRUCTIONS -

**NL:** Tip bij harde vloeren: Plaats onder de zwart gelakte metalen poten viltgliders. Dit voorkomt beschadiging aan harde vloeren.

**UK:** Tip for hard floors: Place felt glides under the black lacquered metal legs. This prevents damage to hard floors.