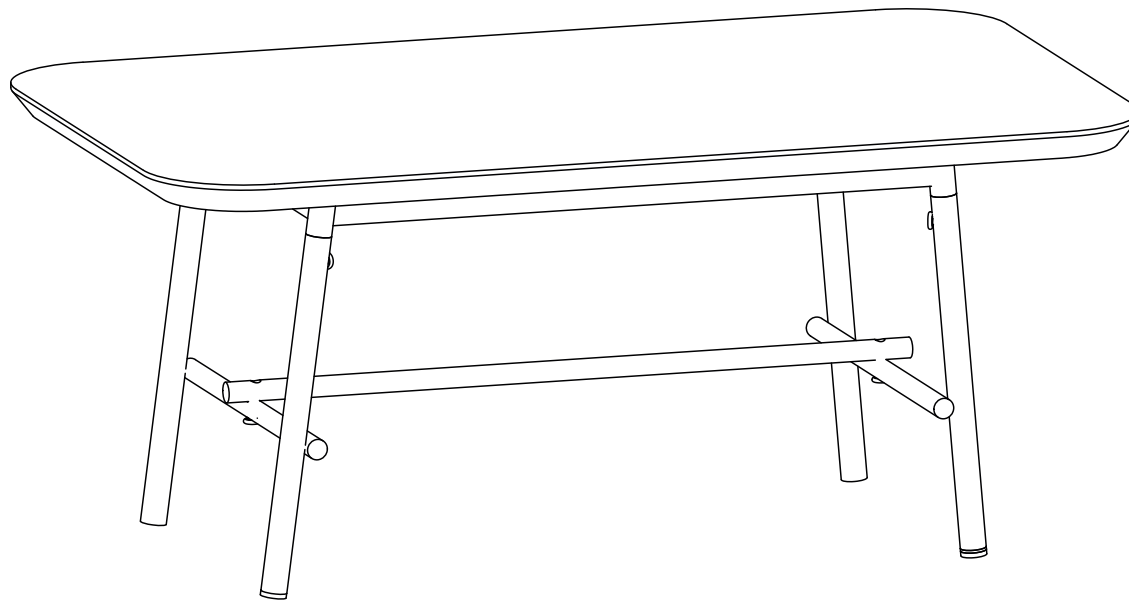

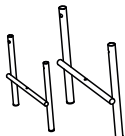






ELEGANCE COFFEE TABLE



<p>Ax1</p> 	<p>- MOUNTING INSTRUCTIONS -</p> <p>NL: Tip bij harde vloeren: Plaats viltglijders onder de poten. Dit voorkomt beschadiging aan harde vloeren.</p> <p>UK: Tip for hard floors: Place felt glides under the legs. This prevents damage to hard floors.</p> <p>DE: Tipp für harte Böden: Ort Filzgleiter unter den Beinen. Dies verhindert Schäden an harten Böden.</p> <p>FR: Conseil pour les sols durs : Placez des patins en feutre sous les jambes. Cela évite d'endommager les sols durs.</p>
<p>Bx2</p> 	
<p>Cx1</p> 	
<p>Dx4</p>  <p>16X8MM</p>	
<p>Ex2</p>  <p>25X8MM</p>	
<p>Fx1</p> 	

ELEGANCE COFFEE TABLE

