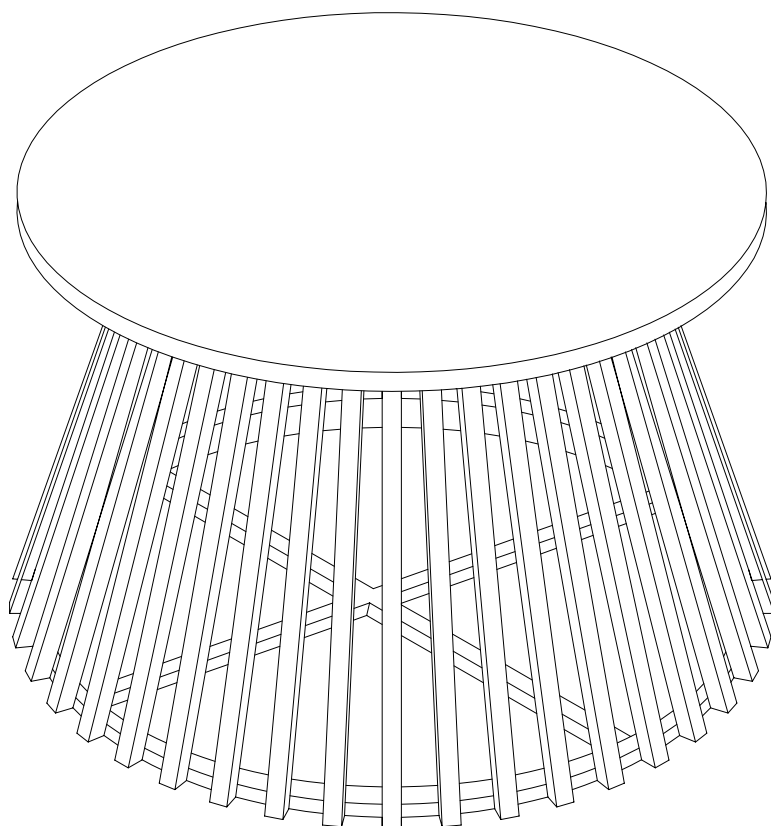
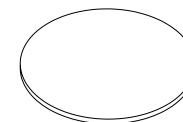


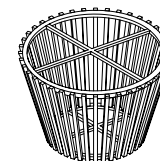
# SLATS SIDETABLE



Ax1



Bx1



Cx4



6x30MM

Dx1



## - MOUNTING INSTRUCTIONS -

**NL:** Tip bij harde vloeren:  
Plaats viltglijders onder de  
poten. Dit voorkomt  
beschadiging aan harde  
vloeren.

**UK:** Tip for hard floors:  
Place felt glides under the  
legs. This prevents damage  
to hard floors.

**DE:** Tipp für harte Böden:  
Ort Filzgleiter unter den  
Beinen. Dies verhindert  
Schäden an harten Böden.

**FR:** Conseil pour les sols  
durs : Placez des patins en  
feutre sous les jambes. Cela  
évite d'endommager les sols  
durs.

# SLATS SIDETABLE

1

