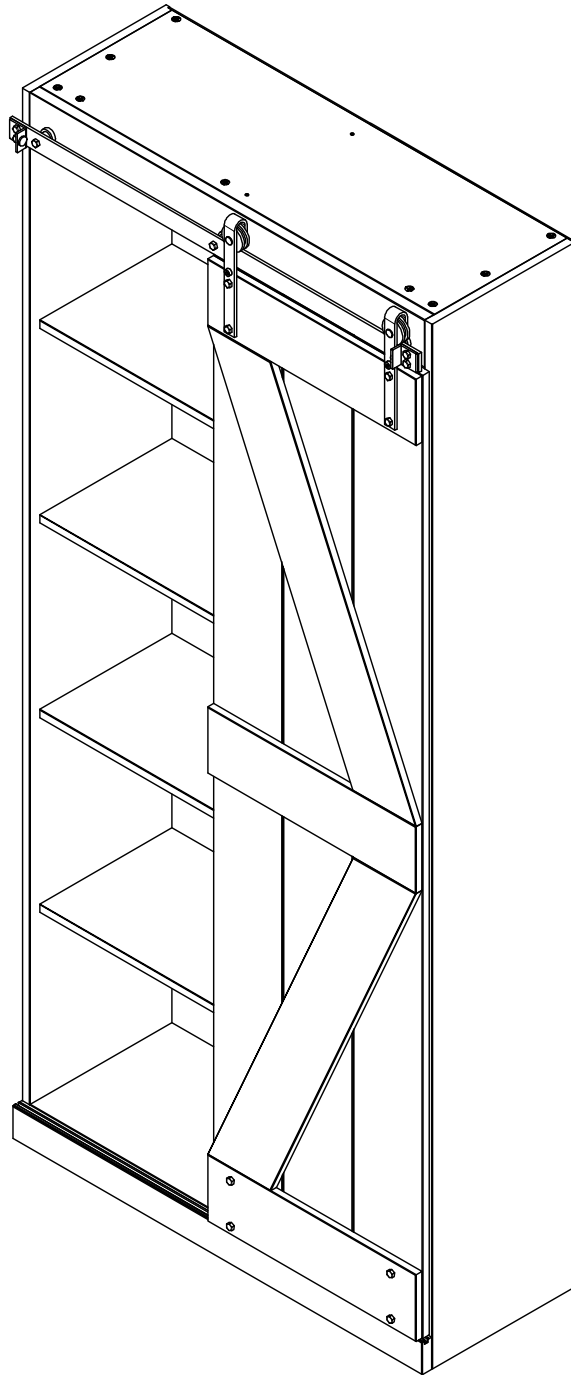
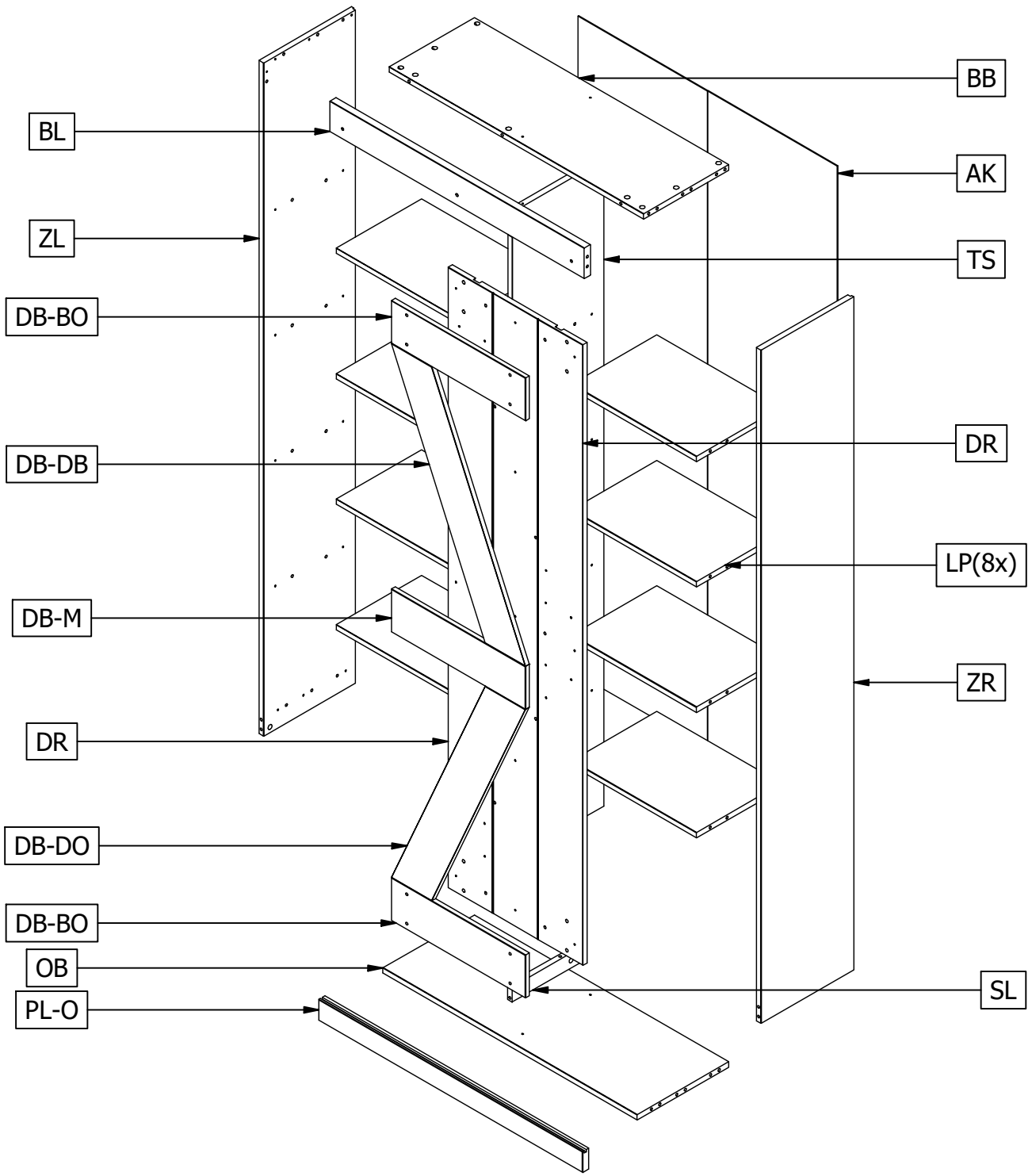


HARRIS SCHUIFDEURKAST

SCHIEBETÜRENSCHRANK
ARMOIRE PORTE COULISSANTES
SLIDING DOOR CABINET



MADE BY
wood



Qty	Code	Thickness	Length	Width	Qty	Code	Thickness	Length	Width
2	AK	3	2150	489	1	OB	18	960	346
1	BB	18	960	322	1	BL	24	960	100
2	DB-BO	15	507	140	1	PL-O	24	996	68
1	DB-DB	15	938	140	1	SL	18	252	50
1	DB-DO	15	938	140	1	TS	18	2114	346
1	DB-M	15	507	140	1	ZL	18	2200	350
1	DR	18	2028	509	1	ZR	18	2200	350
8	LP	18	471	322					



Nederlands

WAARSCHUWING.

Voorkom dat dit meubel omvalt. Meubels die omvallen kunnen ernstig of levensbedreigend letsel veroorzaken. Het meegeleverde kantelbeslag dient daarom BESLIST te worden gebruikt om het meubel te bevestigen aan de muur.

Sta niet toe dat kinderen klimmen op lades, deuren of planken.
Plaats zware voorwerpen altijd onderin.
Zet zware voorwerpen nooit op het meubel.

Norsk

ADVARSEL.

Unngå at dette møbelet faller. Møbler som faller kan forårsake alvorlige eller livstruende skader. Det medleverte beslaget skal derfor ABSOLUTT brukes for å feste møbelet til veggen.

Ikke tillat at barn klatrer på skuffer, dører eller planker.
Plasser tunge objekter alltid nederst.
Sett aldri tunge objekter på møbelet.

Deutsch

WARNHINWEIS.

Verhindern Sie, dass dieses Möbelstück umstürzt. Möbel, die umfallen, können schwere oder lebensbedrohliche Verletzungen verursachen. Zur Befestigung des Möbelstücks an der Wand sollte daher UNBEDINGT die mitgelieferte Kippsicherung verwendet werden.

Erlauben Sie Kindern nicht, auf Schubladen, Türen oder Regale zu klettern.
Stellen Sie schwere Gegenstände nur unten in das Möbelstück.
Stellen Sie niemals schwere Gegenstände auf das Möbelstück.

Français

ATTENTION.

Évitez que le meuble ne bascule. Les meubles qui basculent peuvent être à l'origine de blessures graves ou mortelles. La fixation anti-basculement fournie avec le meuble doit OBLIGATOIREMENT être utilisée pour fixer celui-ci au mur.

Ne laissez pas les enfants grimper sur les tiroirs, portes ou étagères.
Placez toujours les objets lourds dans le bas du meuble.
Ne placez jamais les objets lourds sur le meuble.

English

CAUTION.

Prevent this furniture from falling over. Falling furniture could cause severe or life-threatening injuries. Therefore, the included tip-over restraint HAS to be used to secure the furniture to the wall.

Do not allow children to climb on the drawers, doors or shelves.
Always place heavy objects at the bottom.
Never place heavy objects on top of the furniture.

Svenska

VARNING.

Förhindra att denna möbel välter. Möbler som välter kan orsaka allvarliga eller livshotande skador. Det medföljande tipskyddet MÅSTE därför användas för att förankra möbelen i väggen.

Låt inte barn klättra på lådor, dörrar eller hyllor.
Placera alltid tunga föremål längst ned.
Ställ aldrig tunga föremål på möbelen.

Polski

UWAGA.

Zabezpiecz meble przed przewróceniem. Przewrócenie się mebli może spowodować poważne lub śmiertelne obrażenia ciała. Dlatego załączone ograniczniki przechyli ZDECYDOWANIE powinny zostać wykorzystane do przymocowania mebla do ściany.



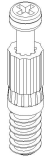
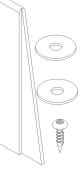





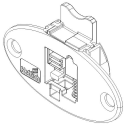


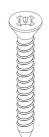


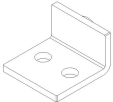

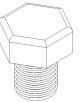



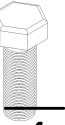
Nie pozwalaj dzieciom wspinać się na szuflady, drzwiczki lub półki.
Zawsze umieszczaj ciężkie przedmioty w dolnej części.
Nigdy nie stawiaj na meblu ciężkich przedmiotów.





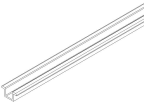
Español

ADVERTENCIA.

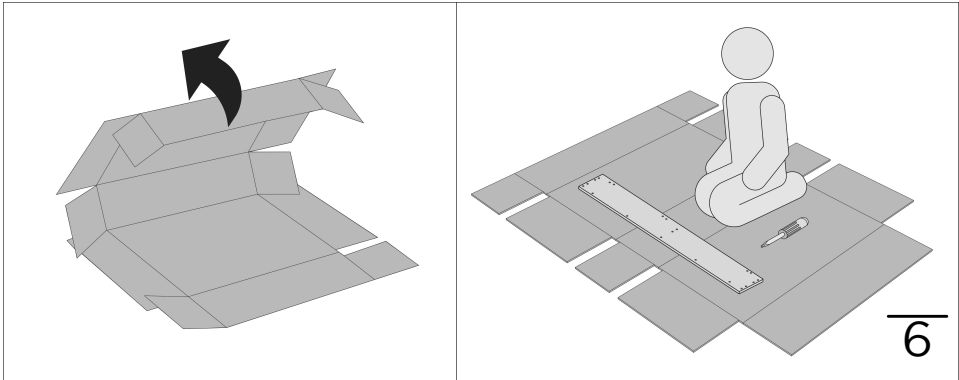
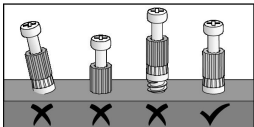
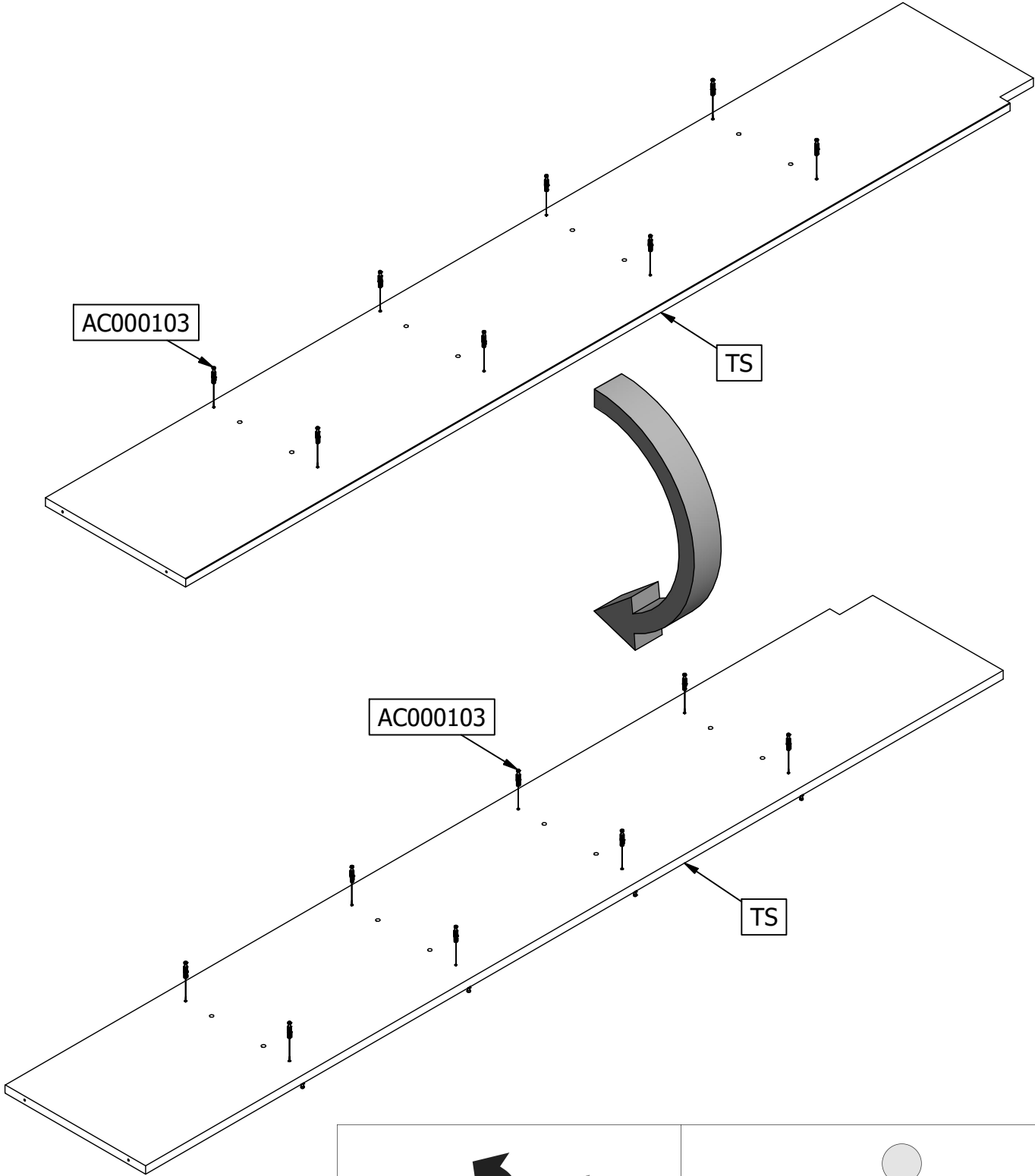
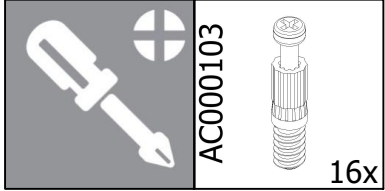
Evite que este mueble se caiga. Los muebles que se caen pueden ocasionar lesiones graves o potencialmente mortales. Por lo tanto, el herraje abatible suministrado debe utilizarse SIN LUGAR A DUDAS para fijar el mueble a la pared.

No permita que los niños se suban a los cajones, las puertas o los estantes.
Los objetos pesados siempre deben colocarse en la parte inferior.
Nunca coloque objetos pesados sobre el mueble.

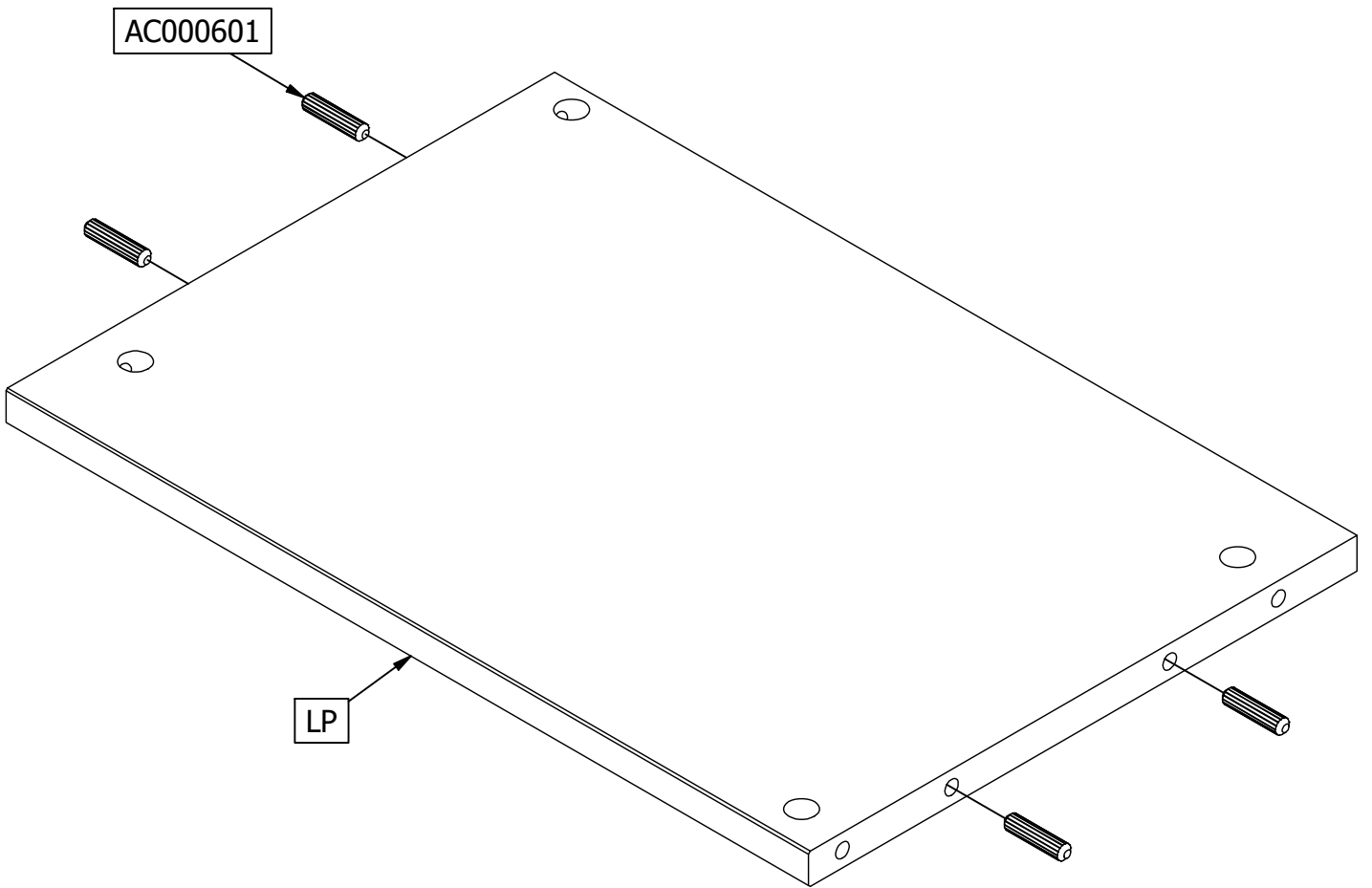
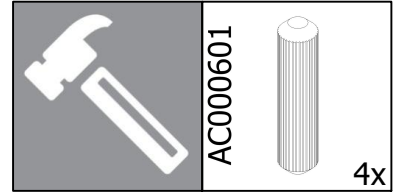
53	Ø15mm	AC000102 	50	Ø1.4x25mm	AC000316 
53	24mm	AC000103 	1	Safety Strip	AC000356 
11	M8x10x16mm	AC000183 	36	Ø14mm	AC000369-* 
10	3x15mm	AC000201 	10	19x14mm	AC000371 
4	4x16mm	AC000204 	2	Ø30 Boven	AC000452 
1	SW6	AC000228 	1	994mm	AC000477-A 
23	3.5x30mm	AC000202 	3		AC000477-B 
4	5x40mm	AC000238 	2		AC000477-C 
4	7x6.3x9mm	AC000247 	4	M8x10mm	AC000477-D 
1	SW5	AC000264 	3	M8x45mm	AC000477-E 
2	38x28x21mm	AC000315 	8	M8x25mm	AC000477-F  4

2	M8x20mm	AC000477-G	
2		AC000477-H	
51	8x35mm	AC000601	
10	8x25mm	AC000610	
1	L=995	AC000901	




1

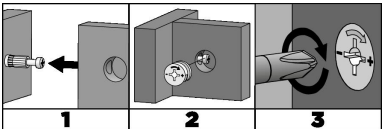
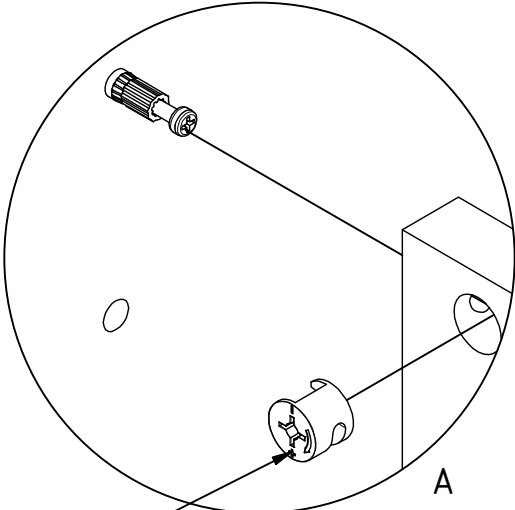
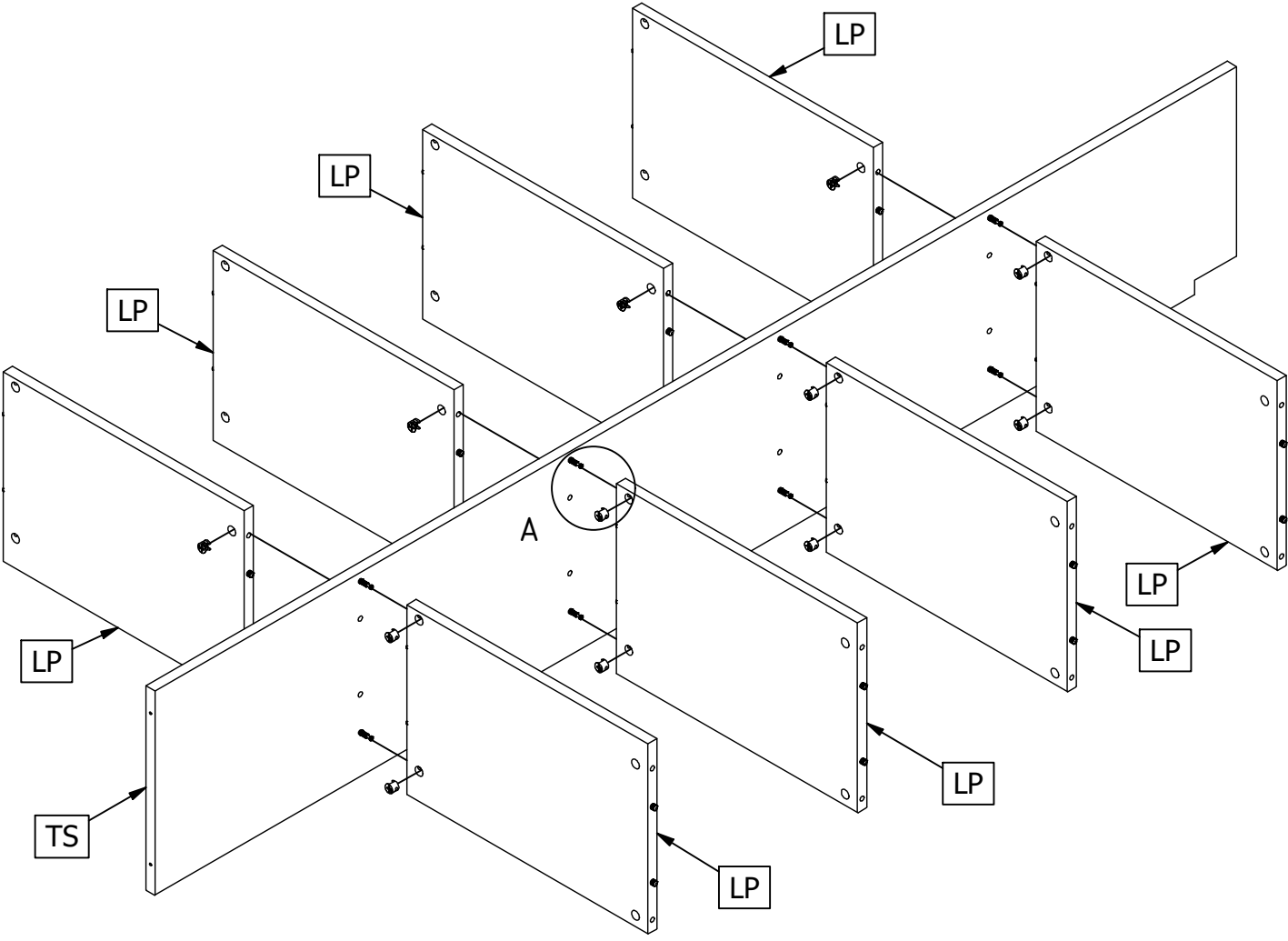


2



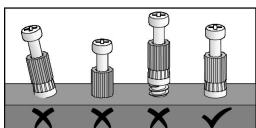
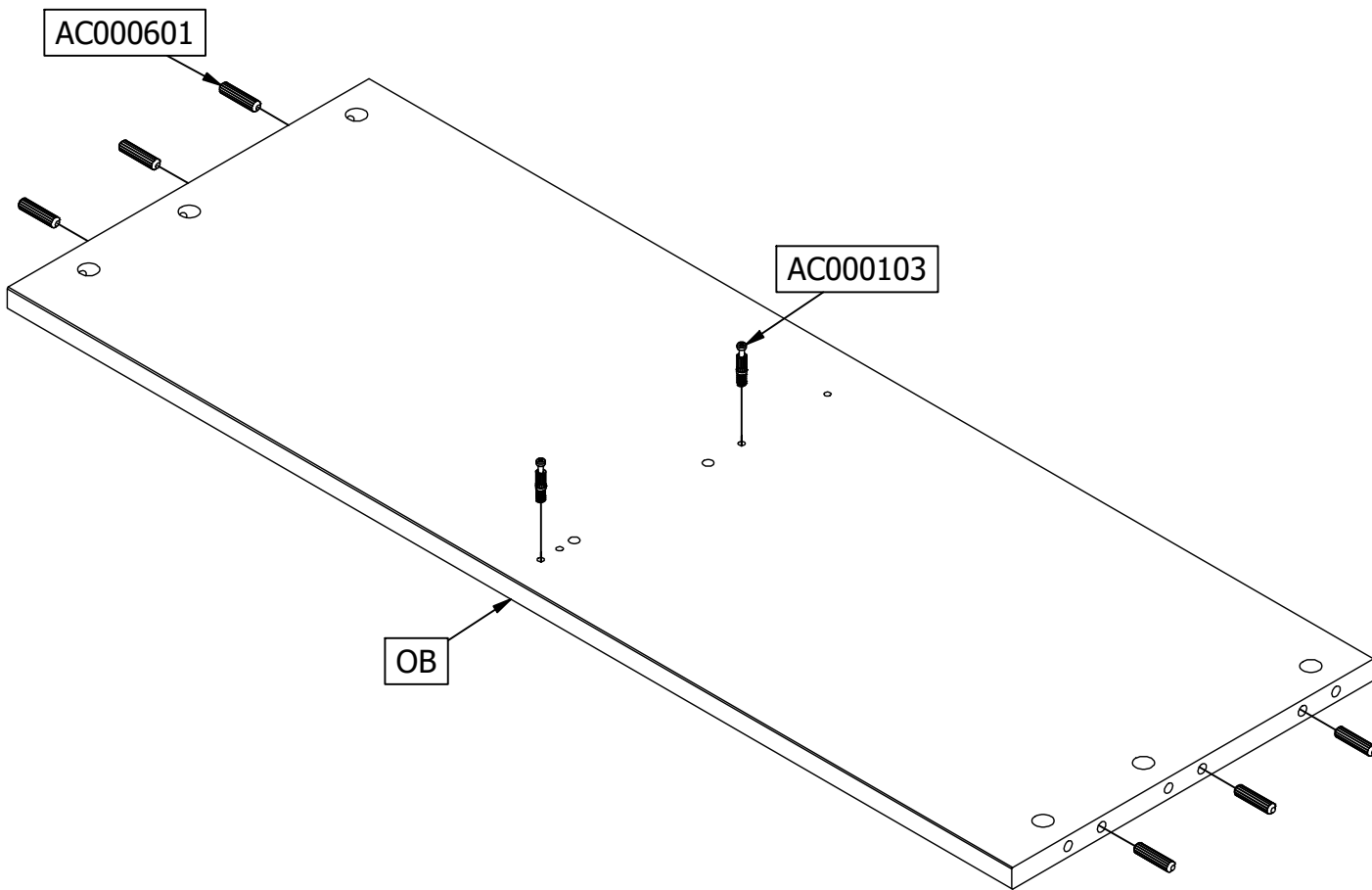
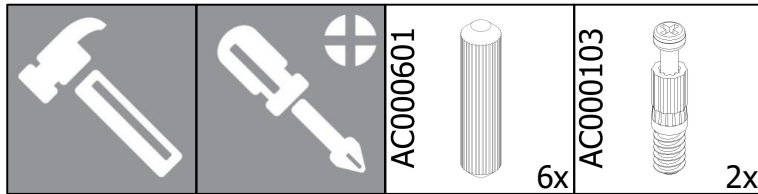
8x

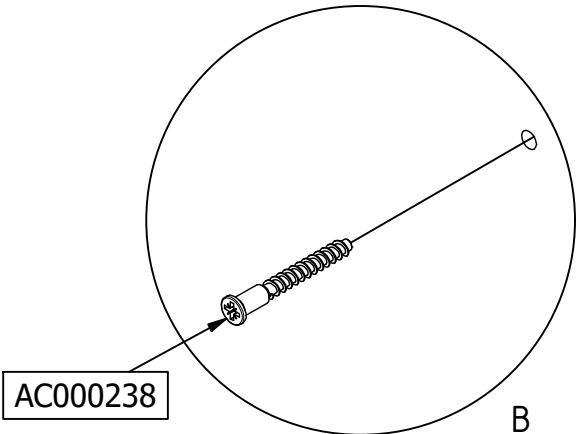
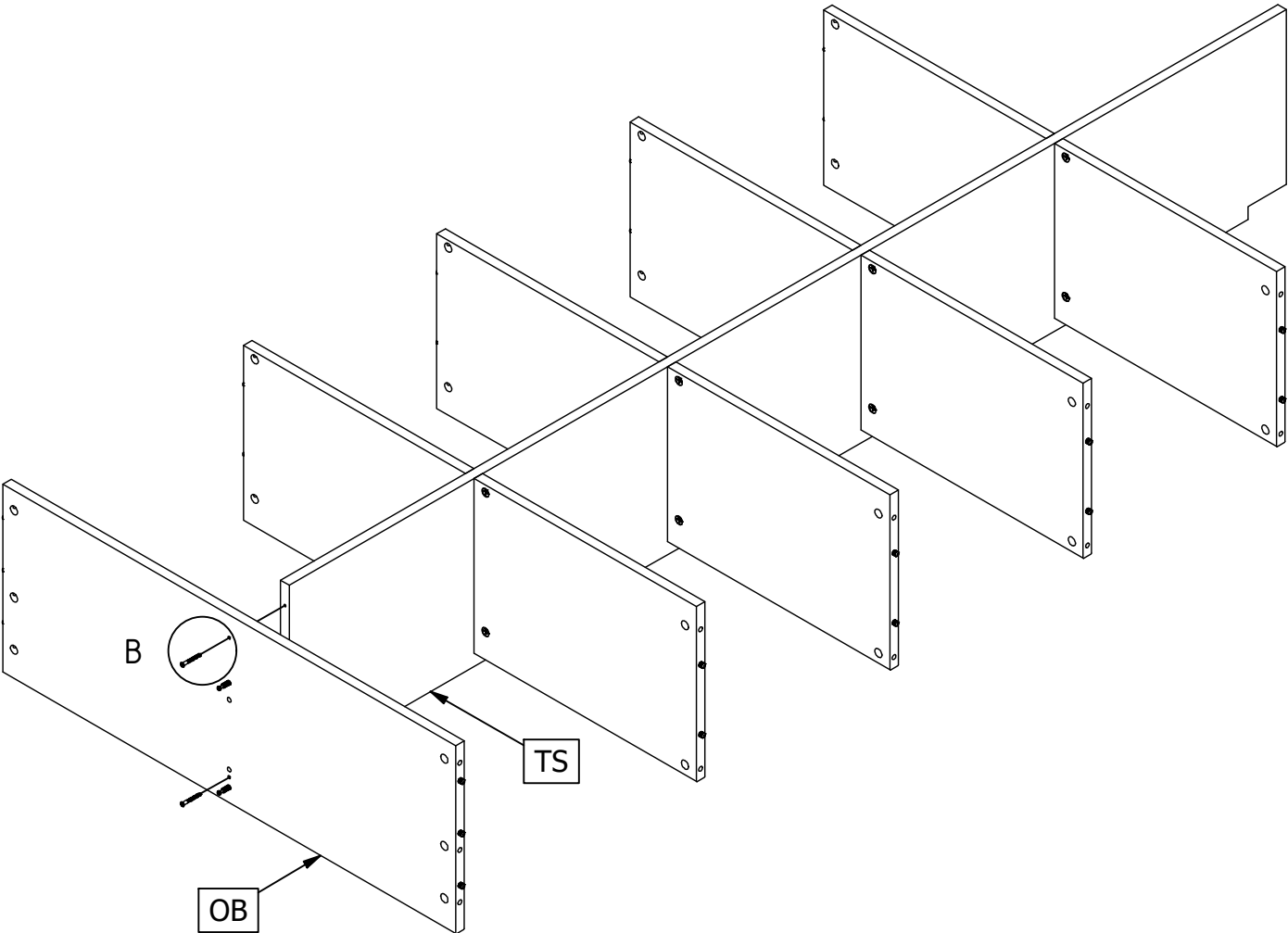
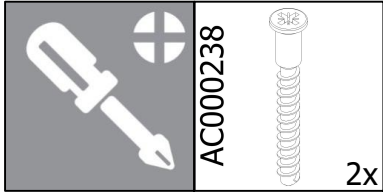
		AC000102	
			16x



AC000102

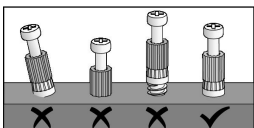
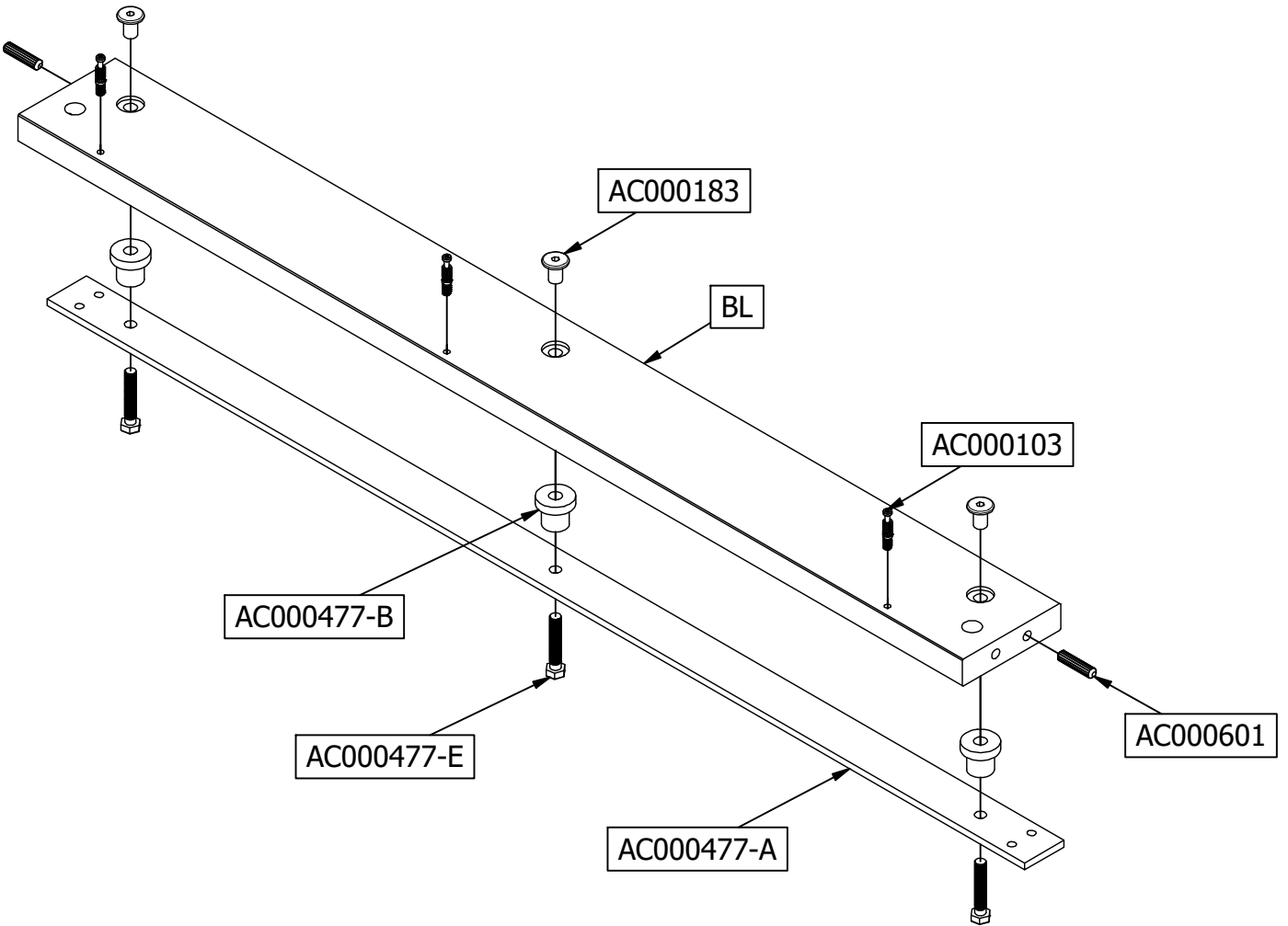
4



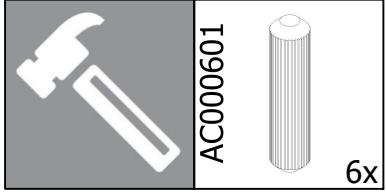
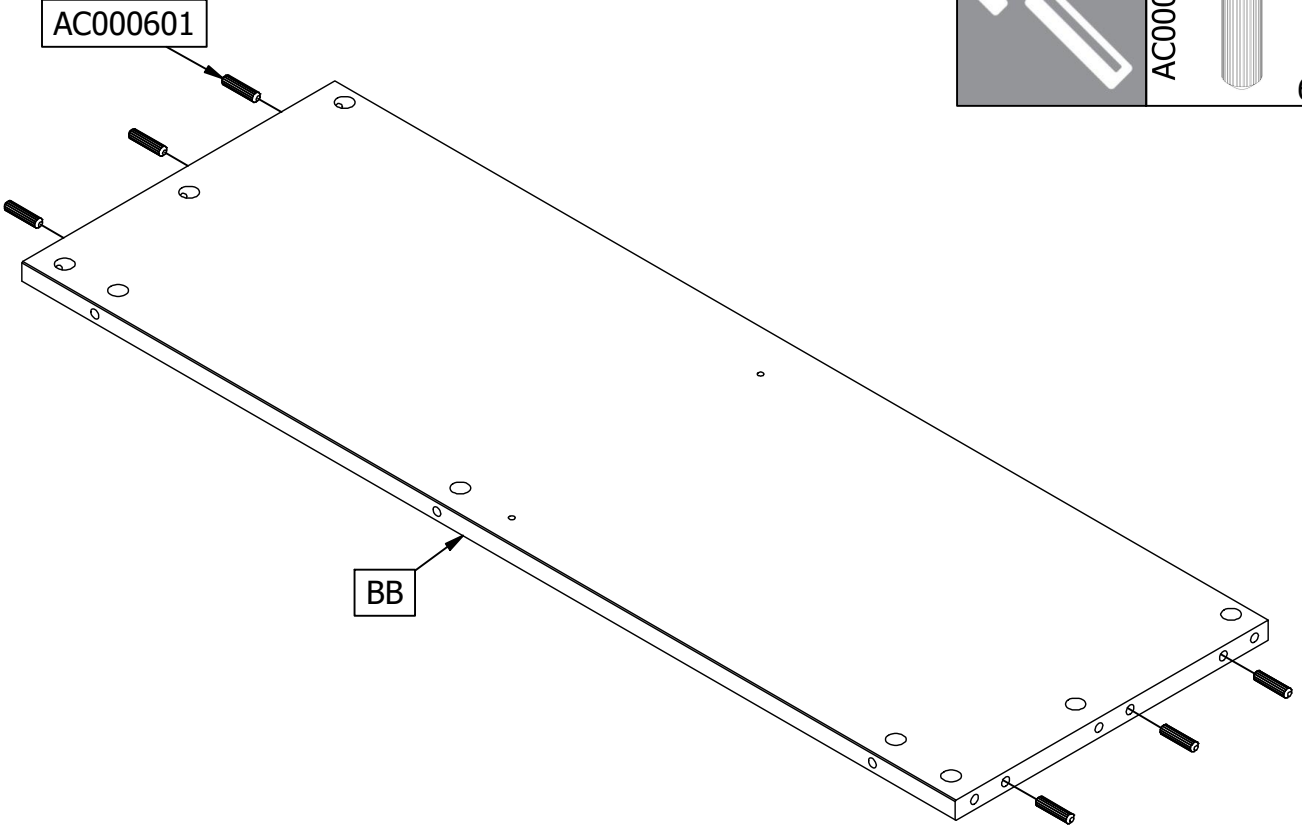


6

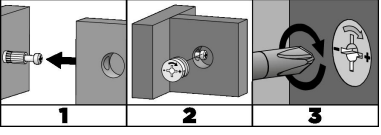
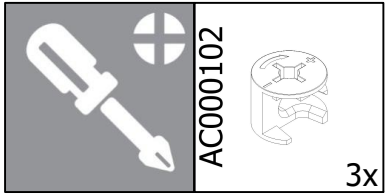
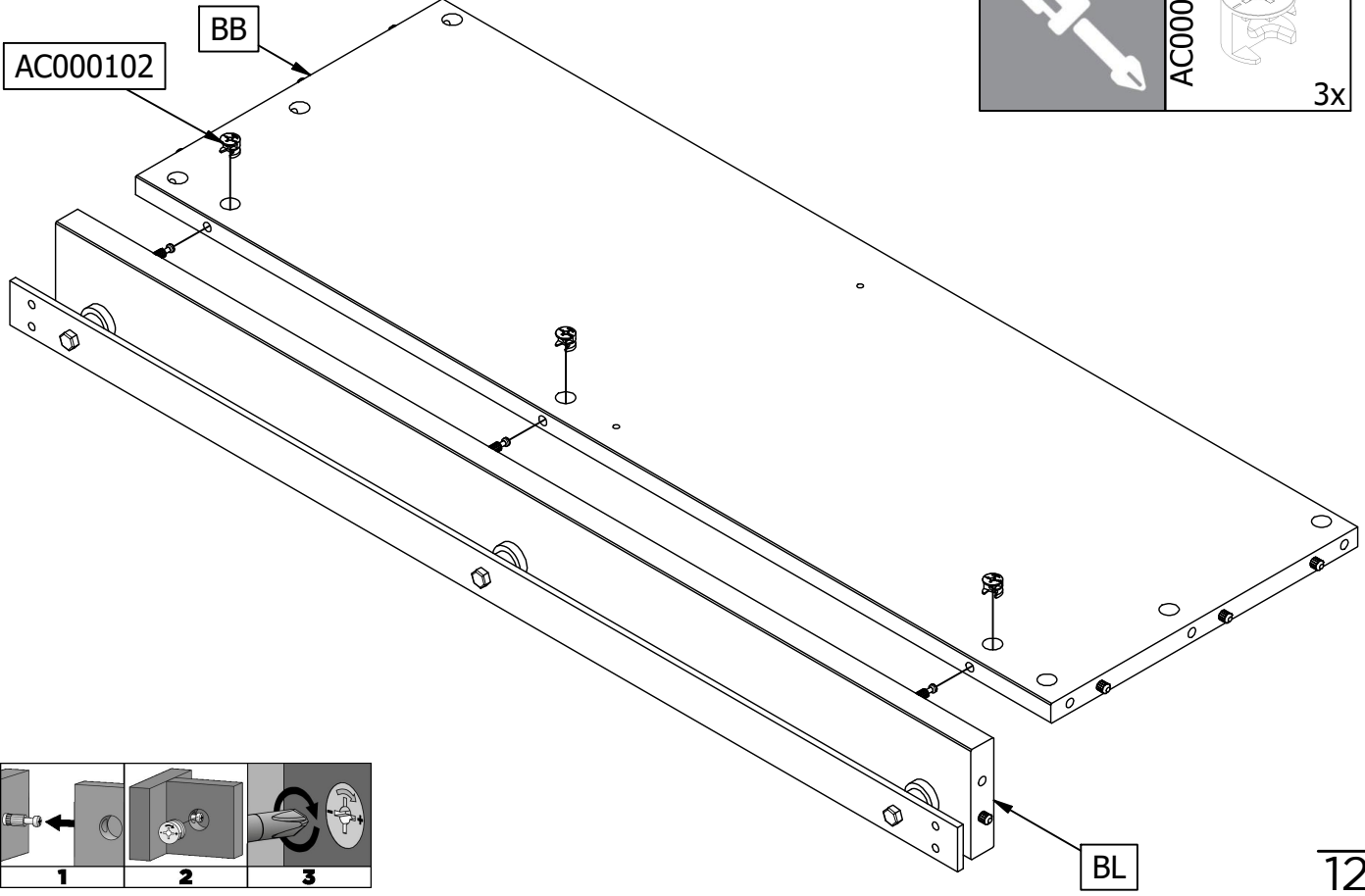
AC000477-B 3x	AC000477-A	AC000264 1x	AC000184 1x	AC000183 3x	AC000103 3x
				AC000477-E 3x	AC000601 2x



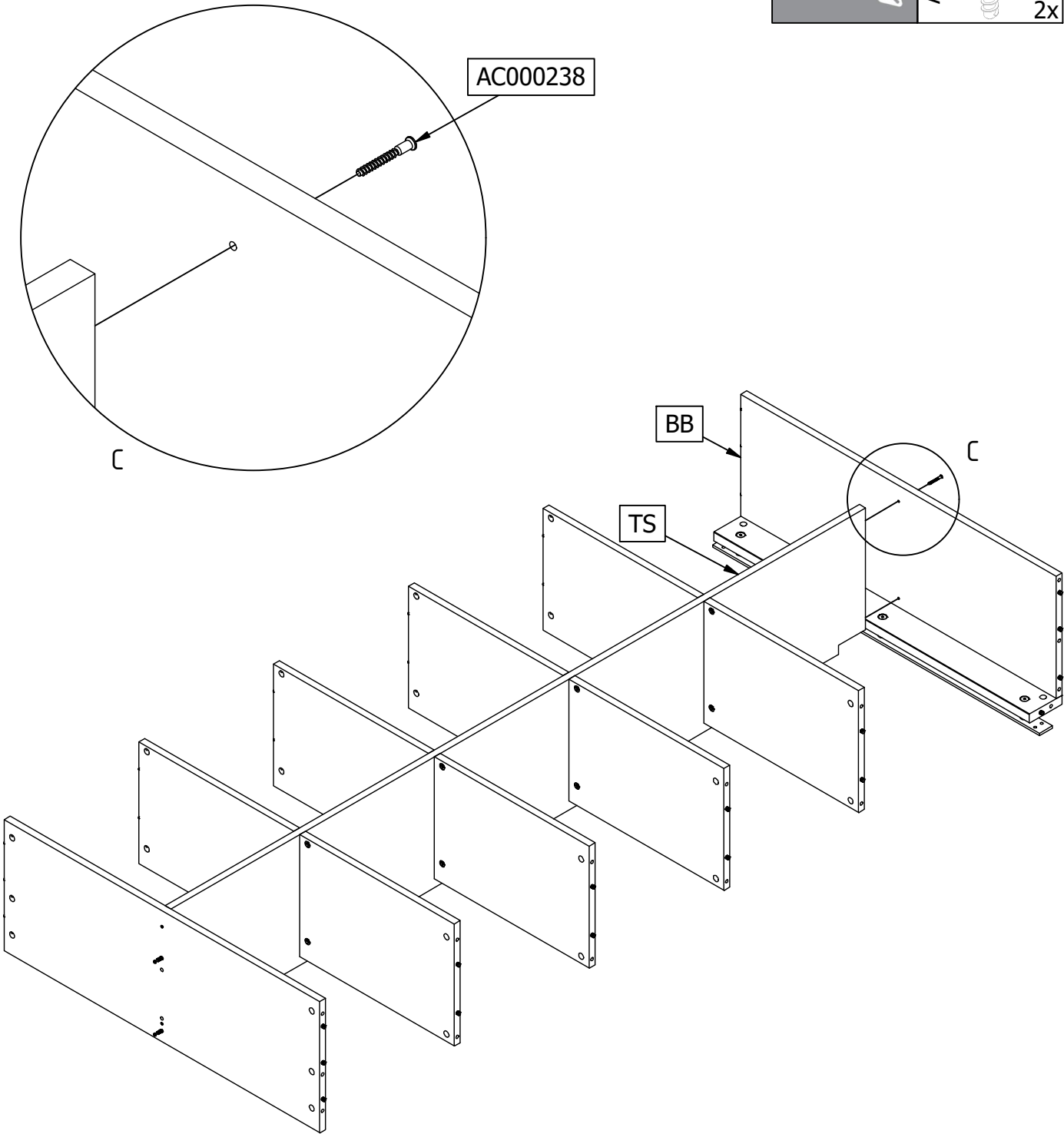
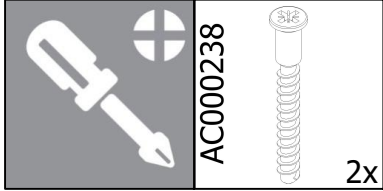
7



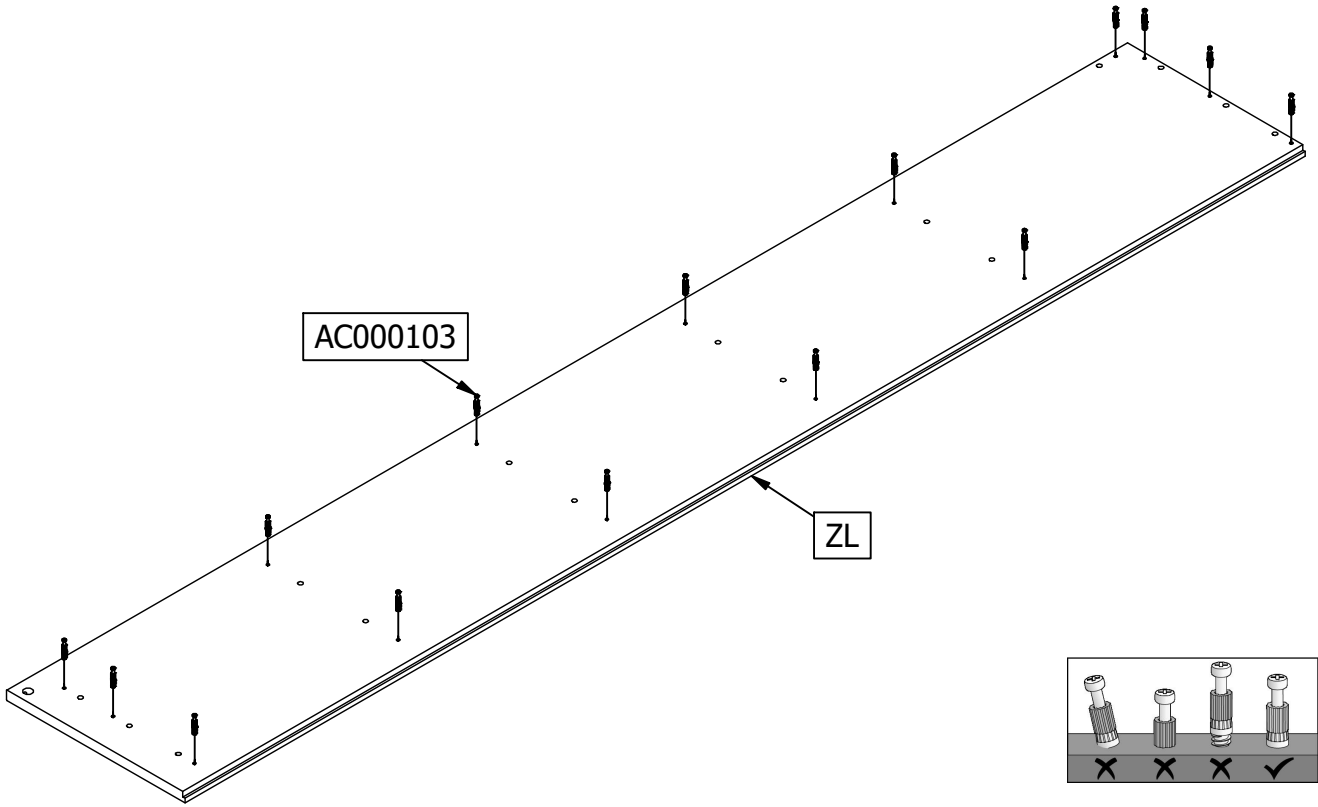
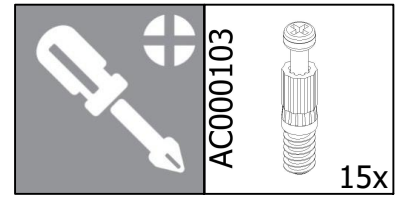
8



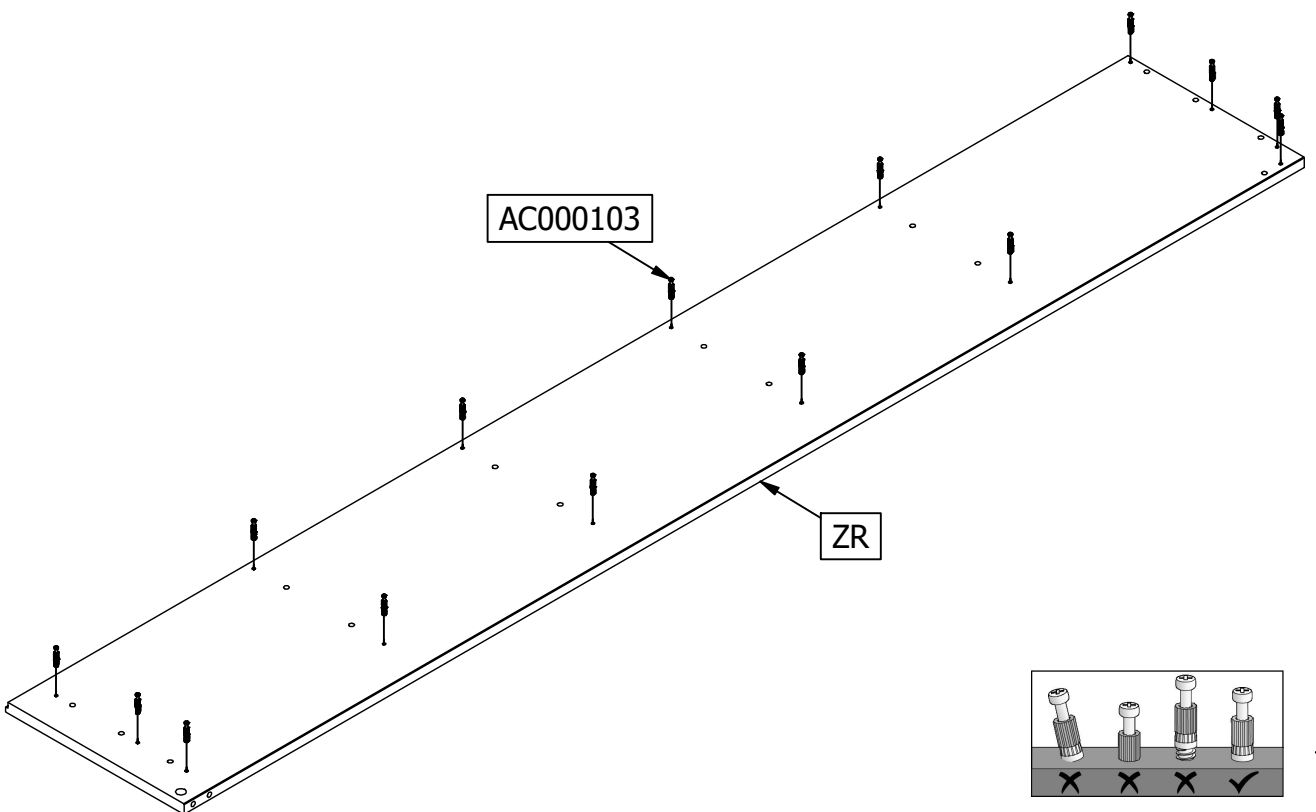
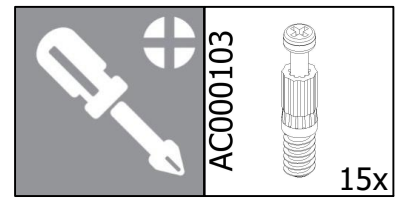
9

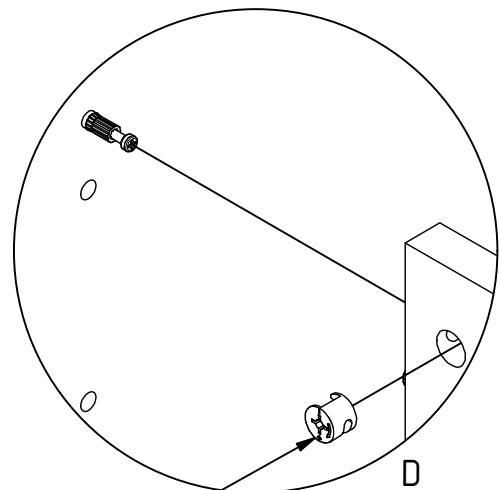
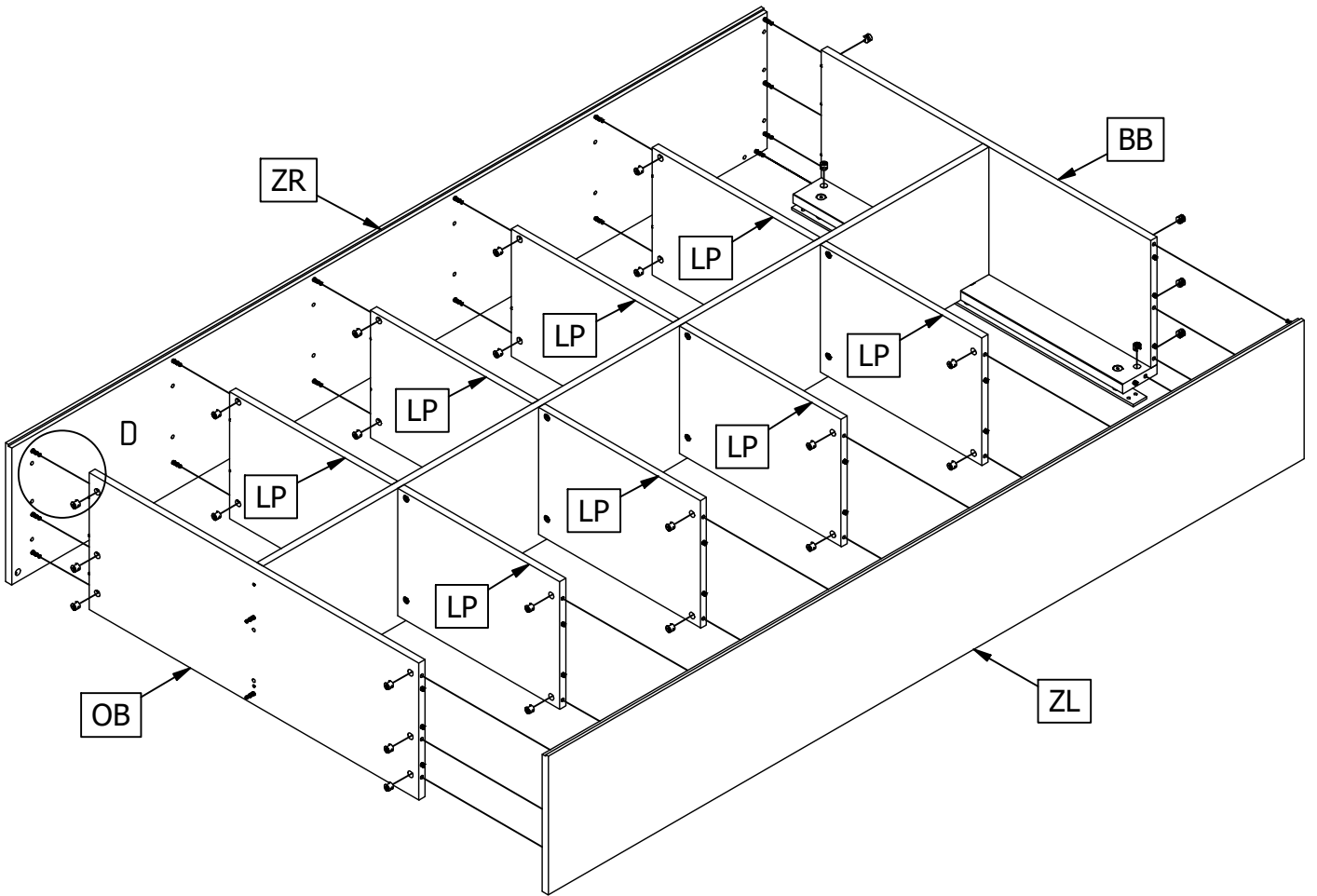
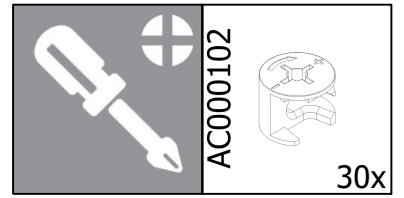


10

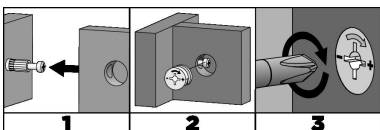


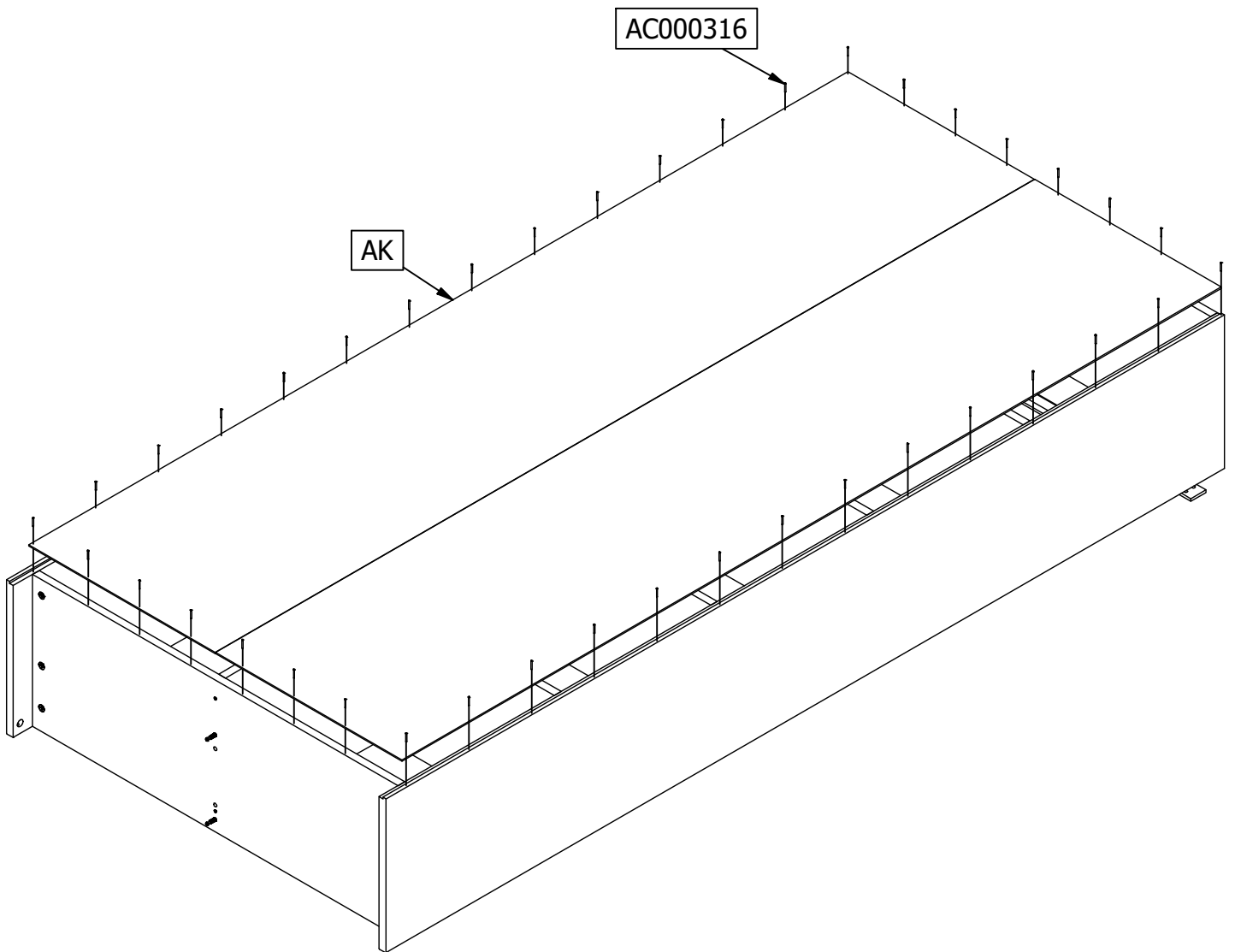
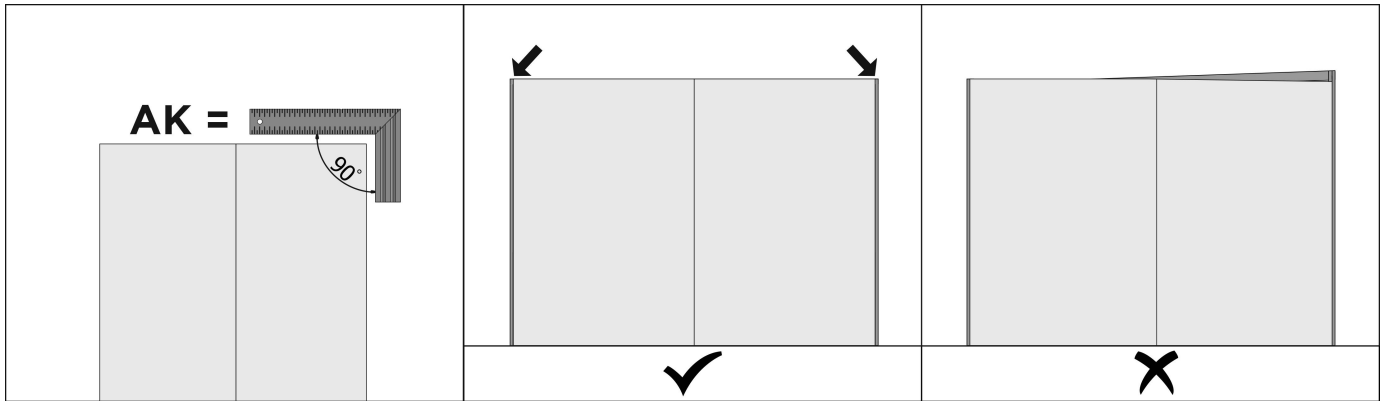
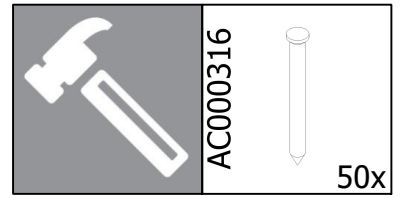
11







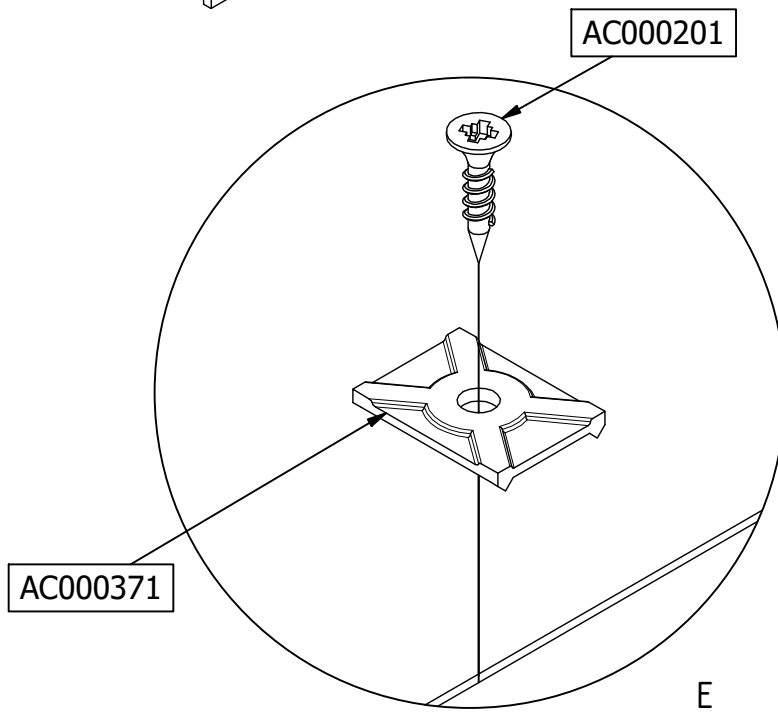
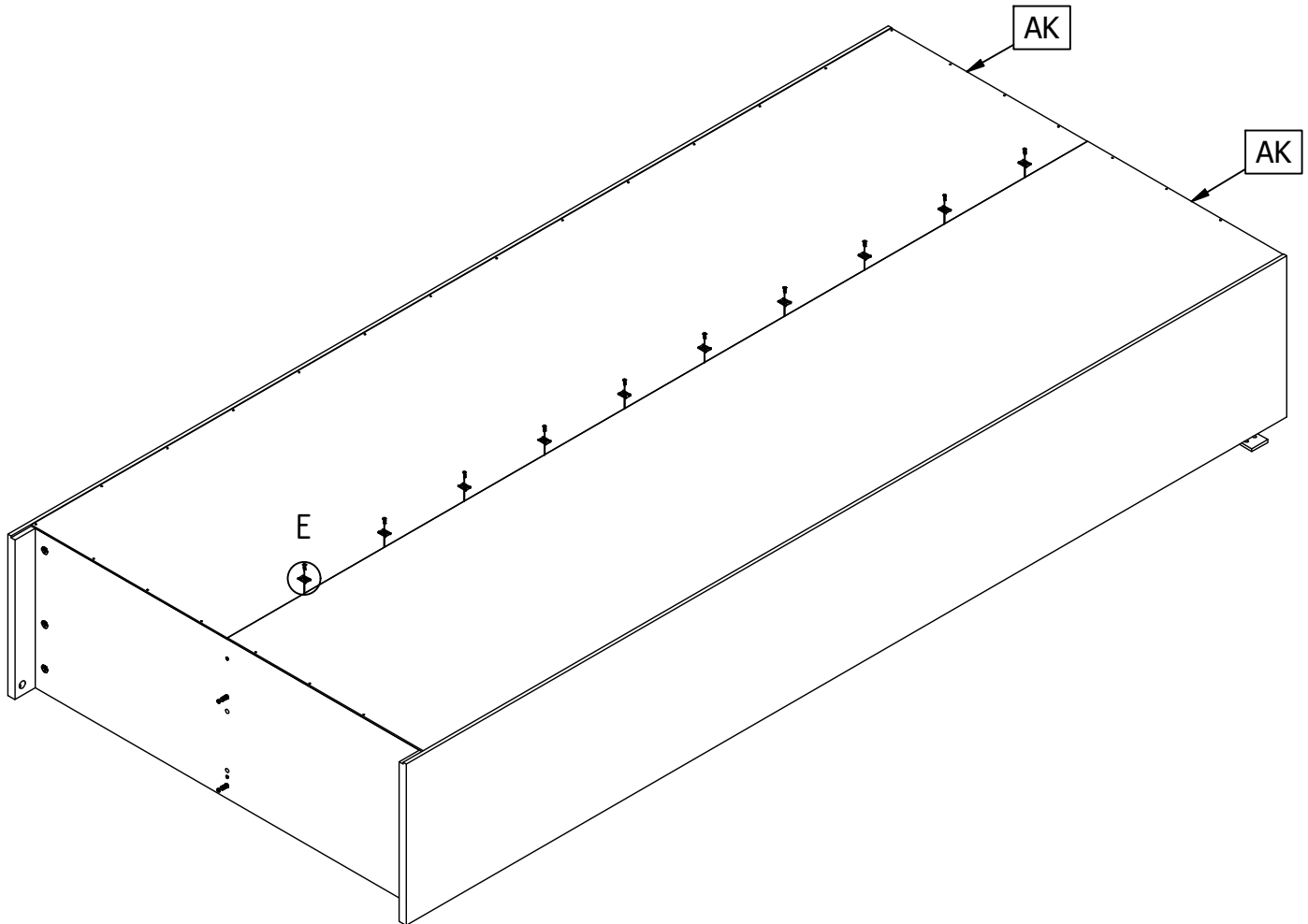


AC000102

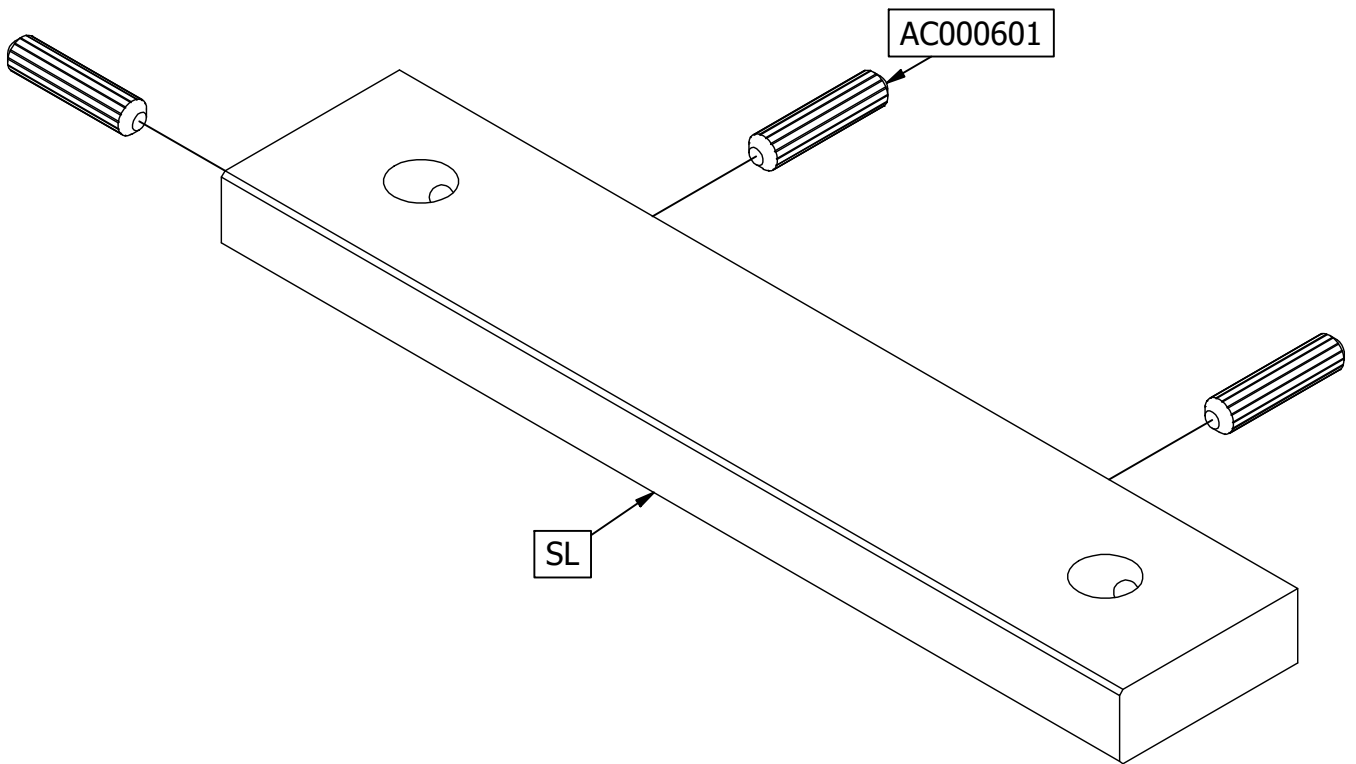
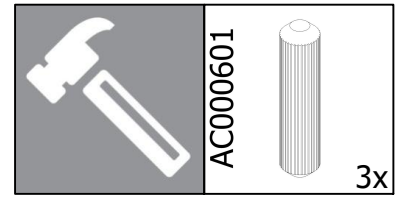




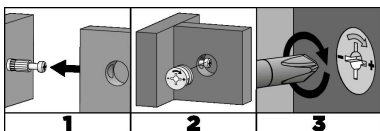
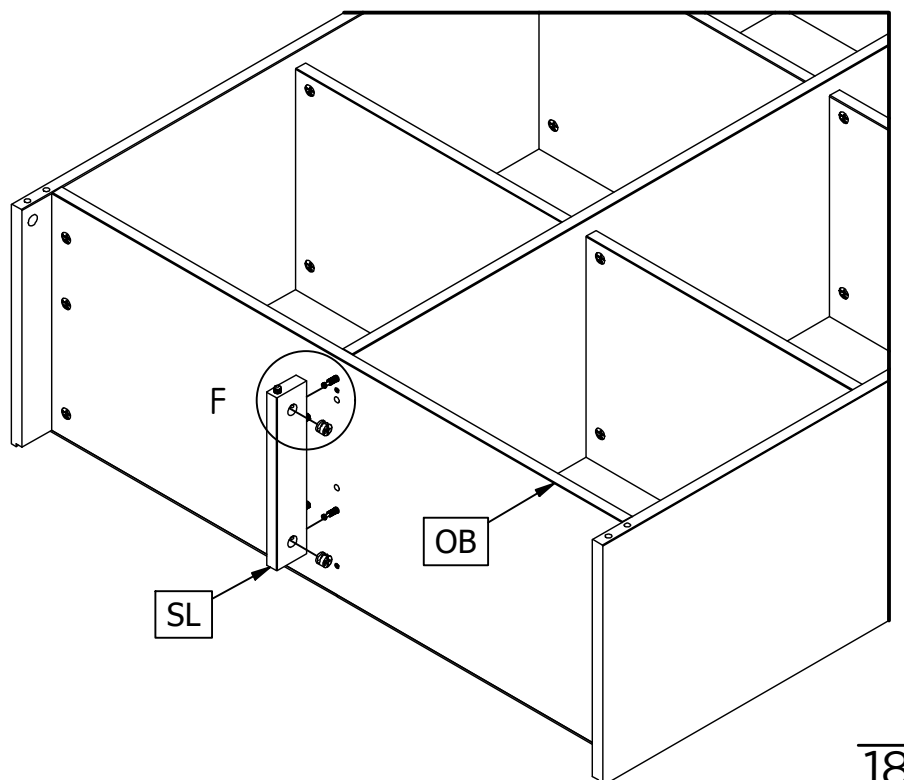
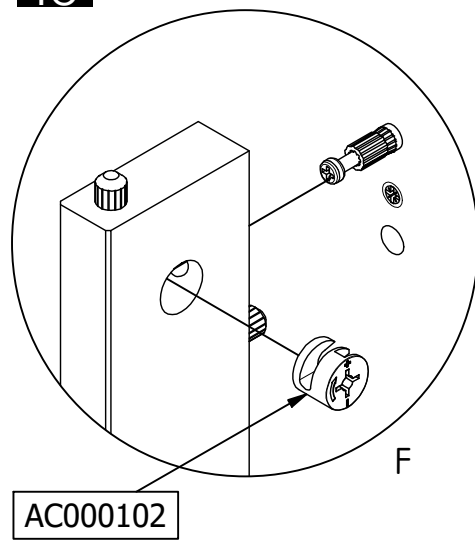
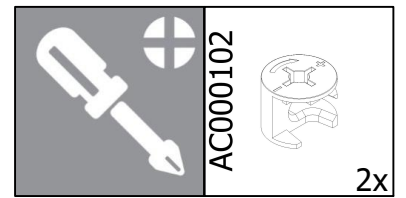
		AC000371		10x	AC000201		10x
--	---	----------	---	-----	----------	---	-----

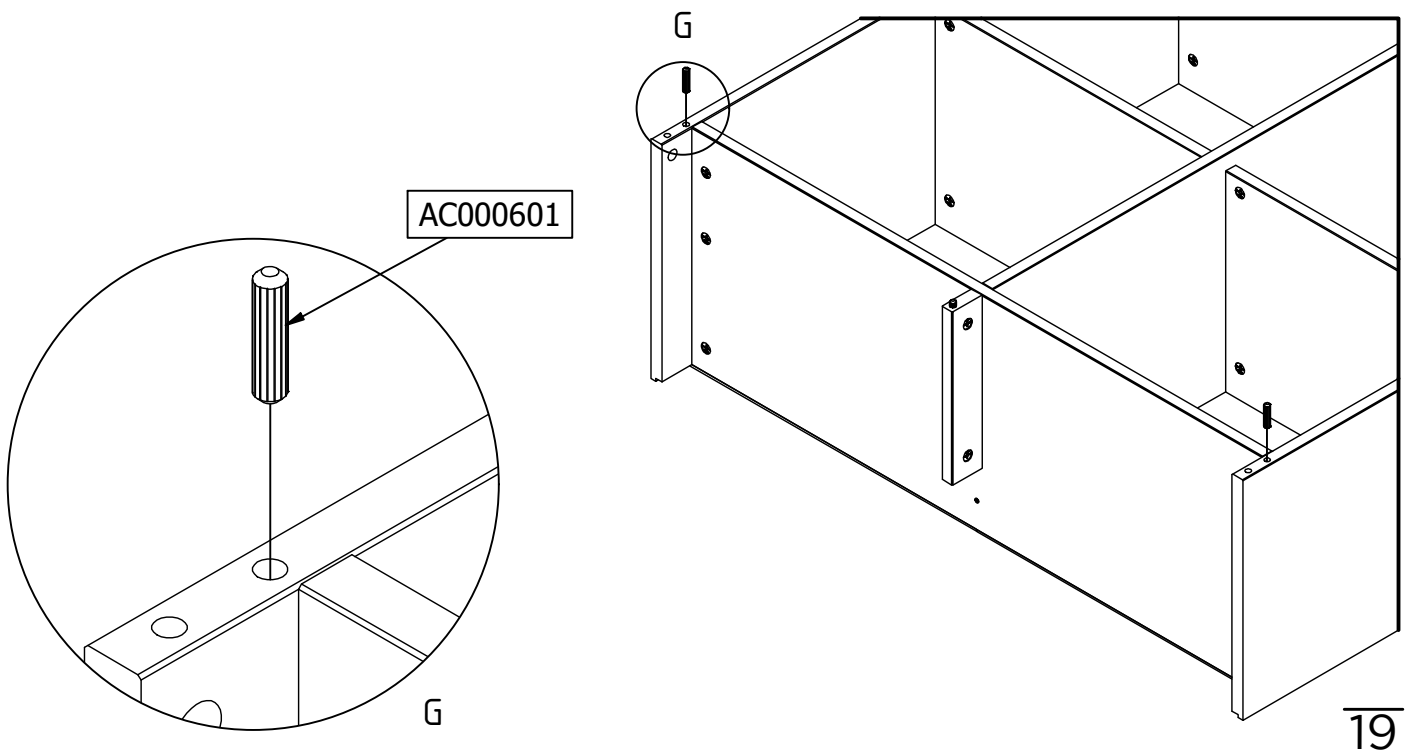
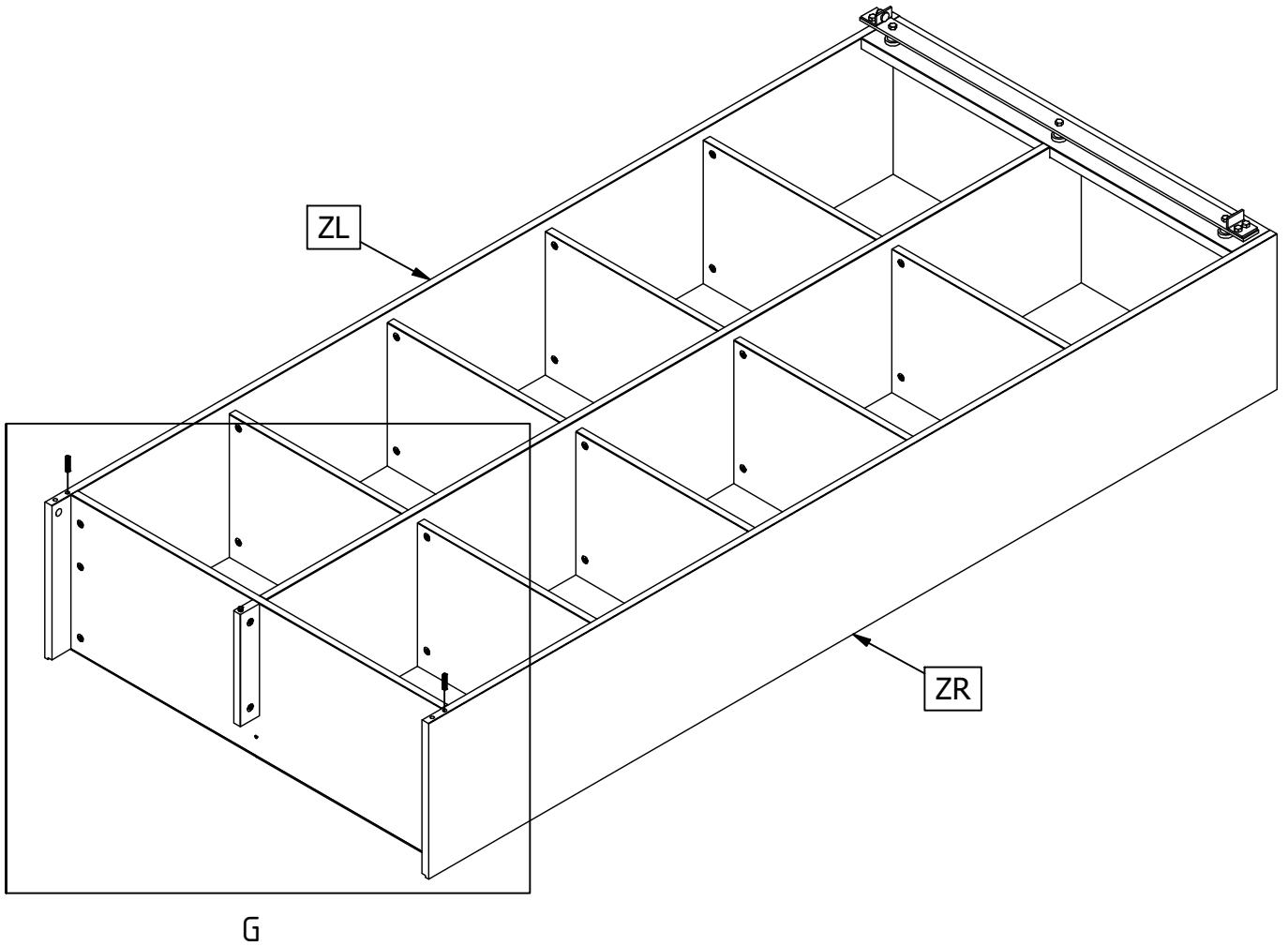
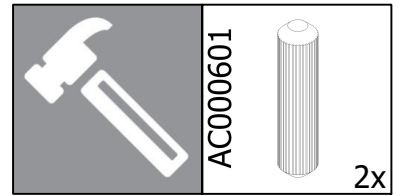



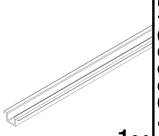

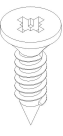
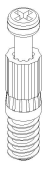
15

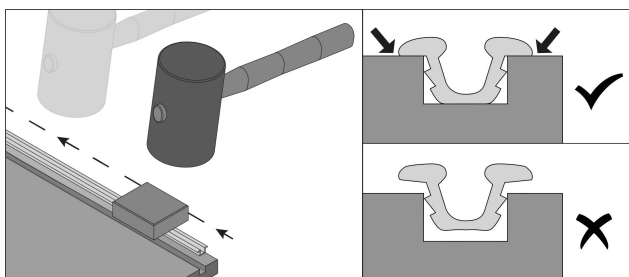
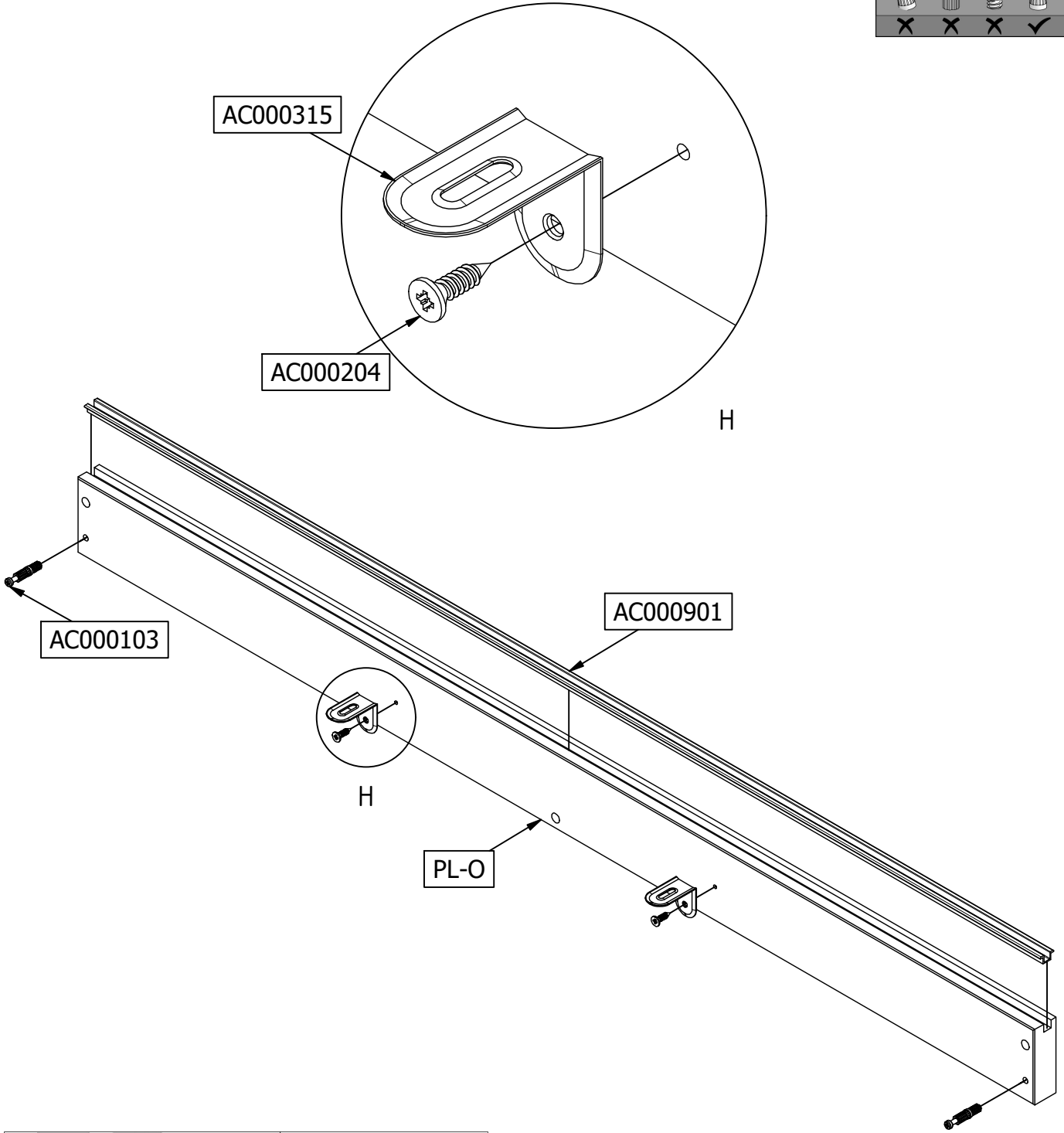
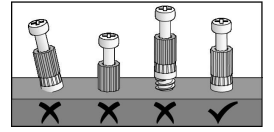


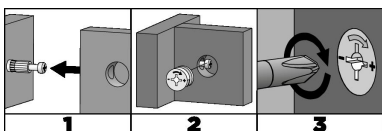
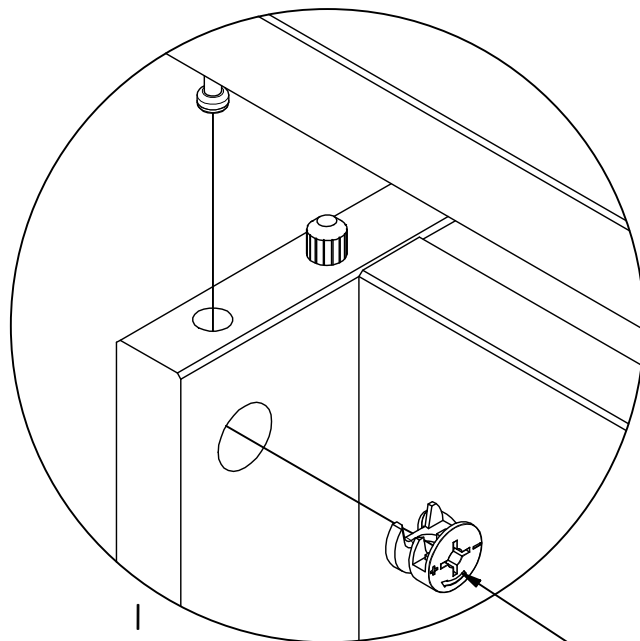
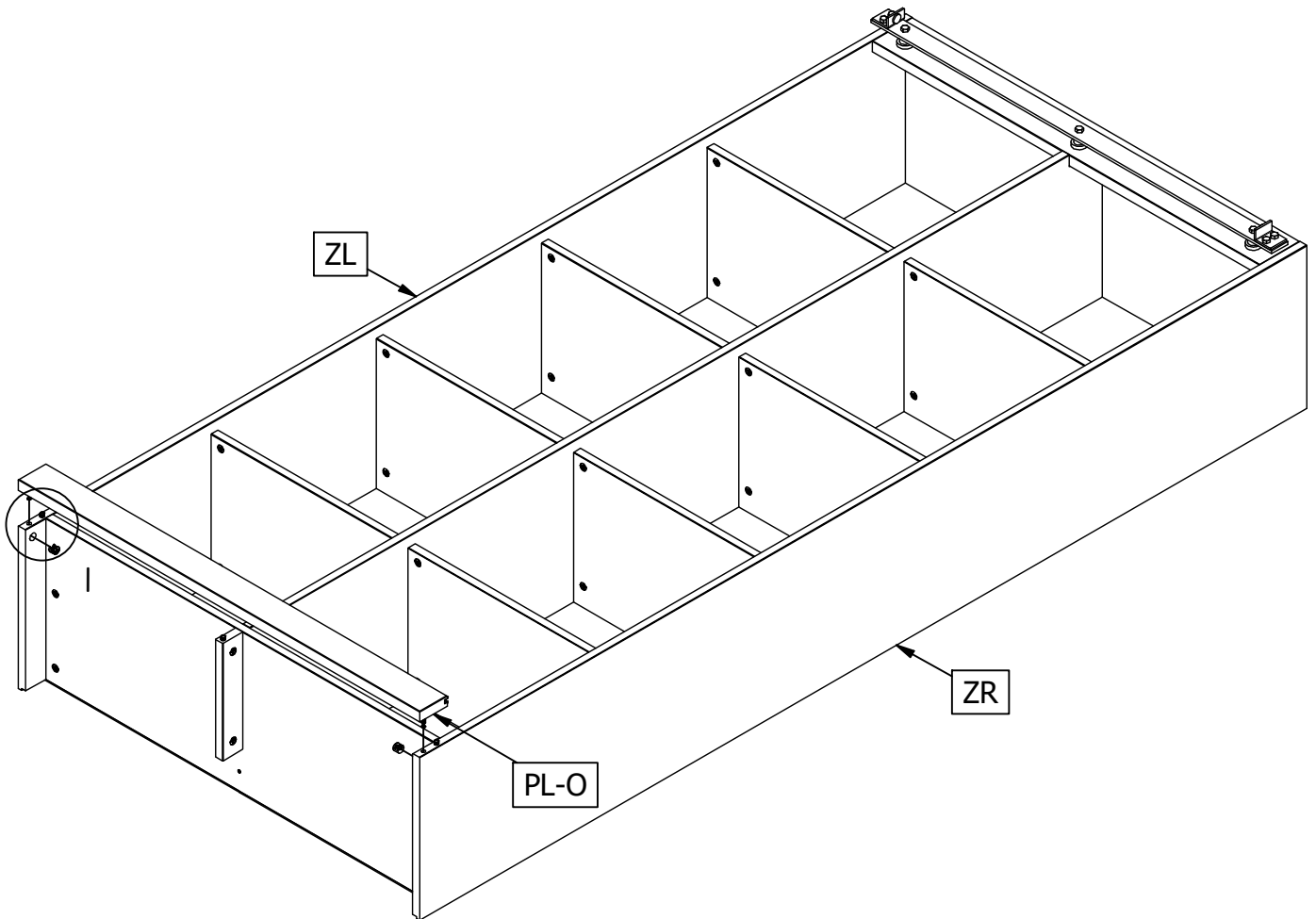
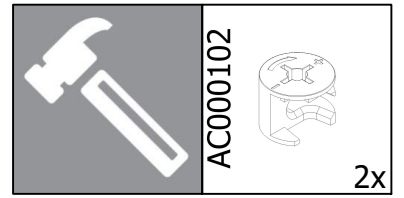
16





	AC000901		1x	AC000315		2x	AC000204		2x	AC000103		2x
---	----------	---	----	----------	--	----	----------	---	----	----------	---	----

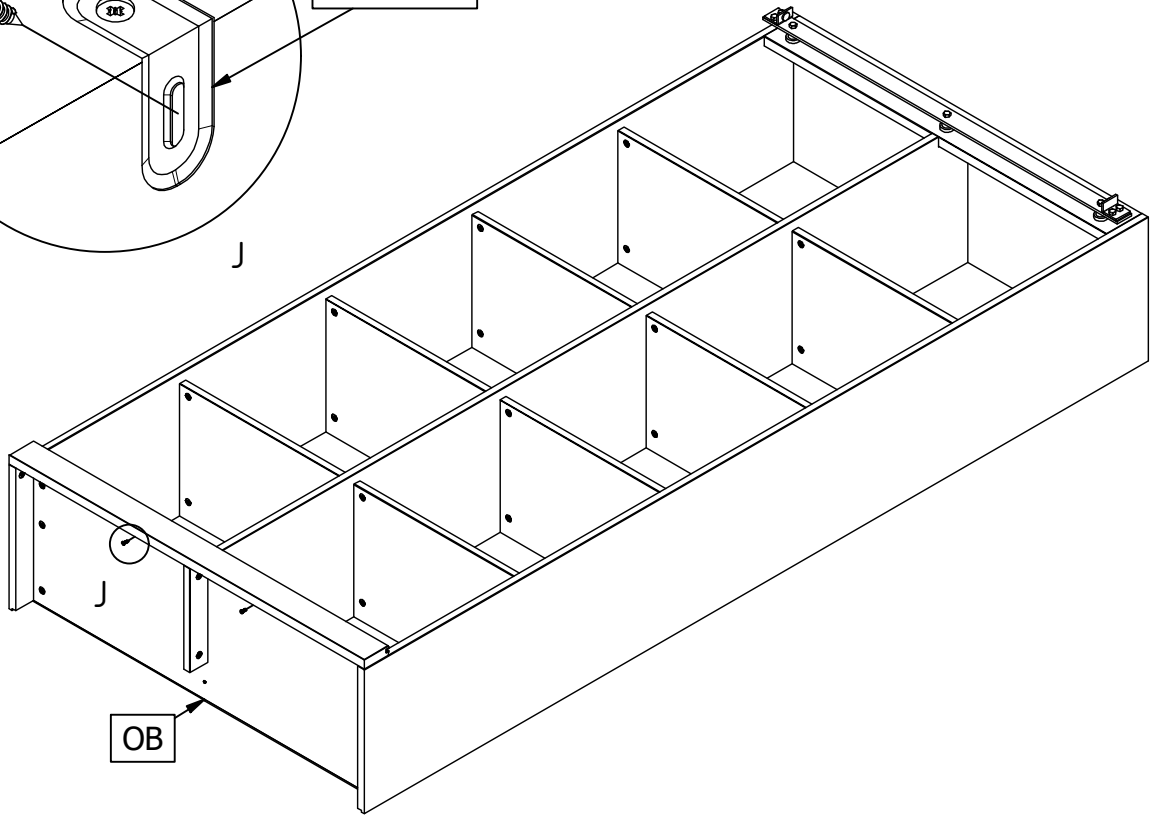
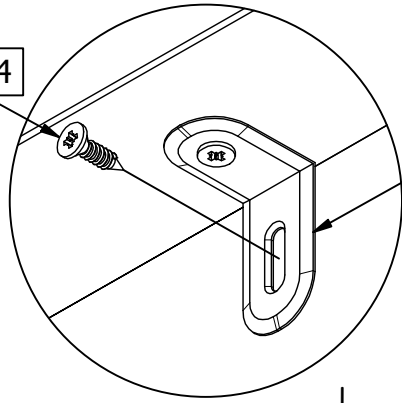
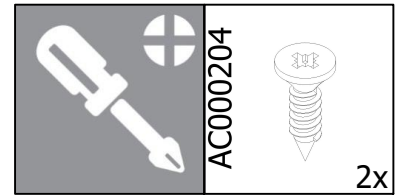




20

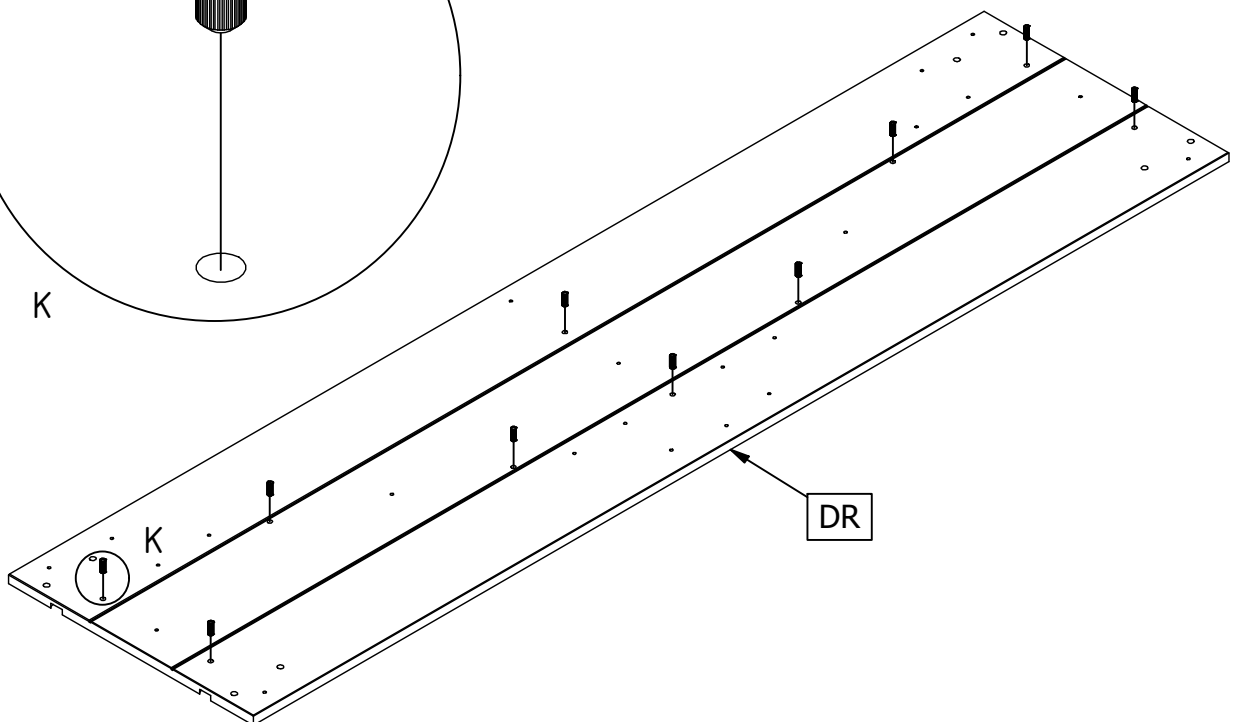
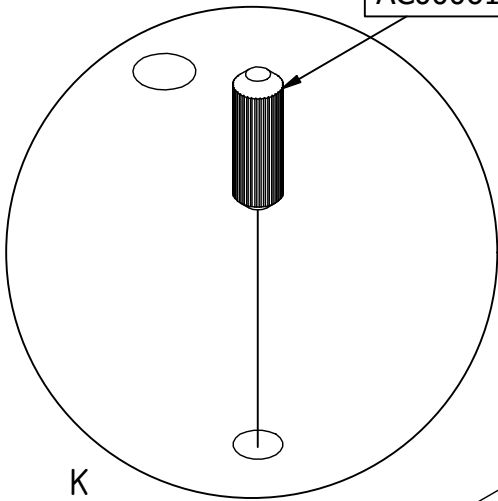
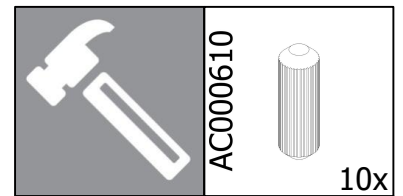
AC000204



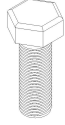
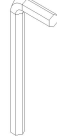
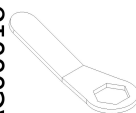

AC000315

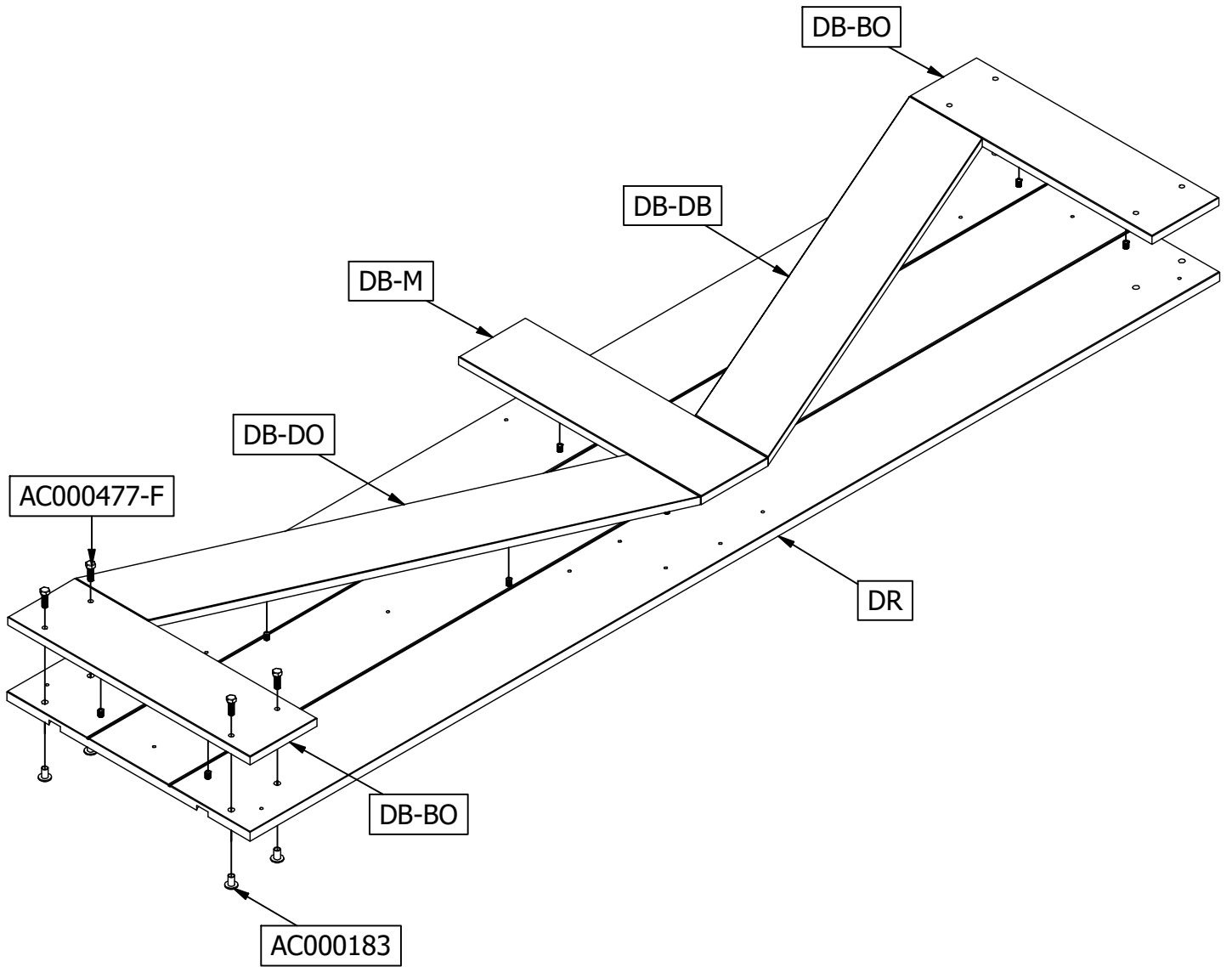



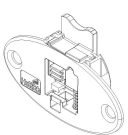

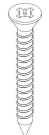
21

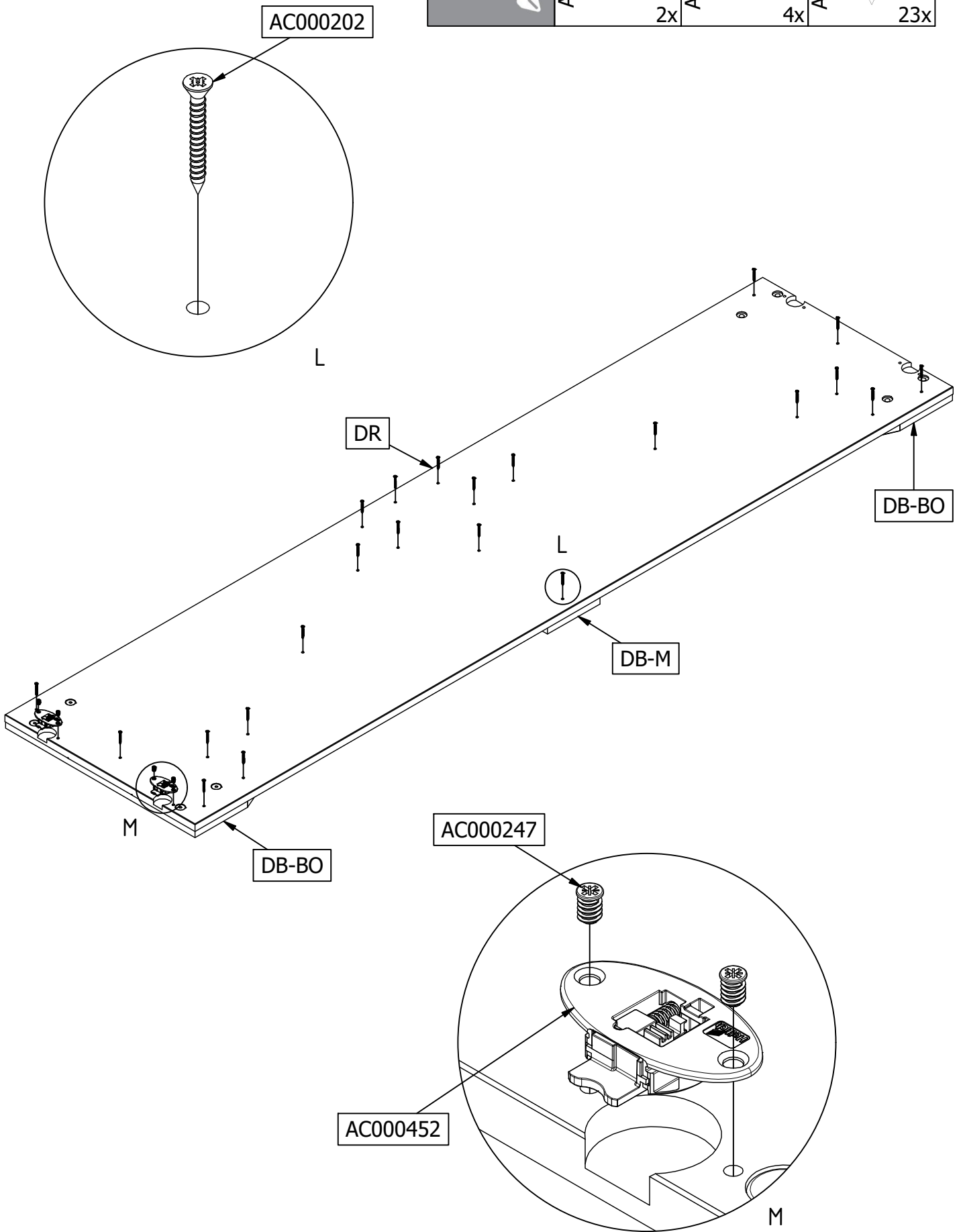
AC000610




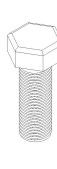




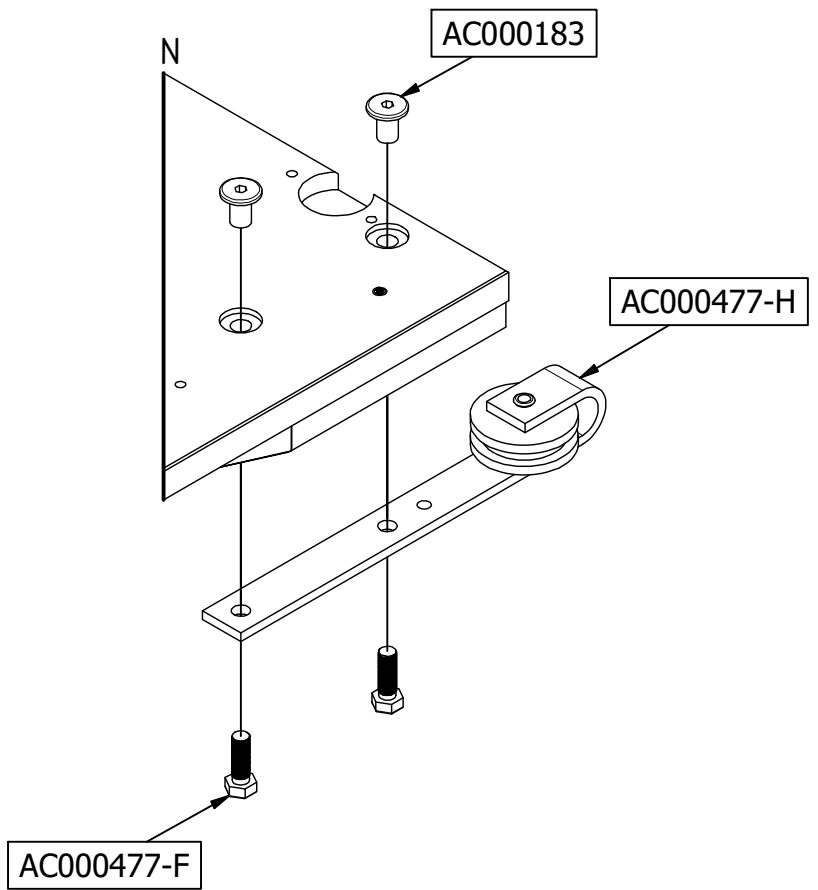
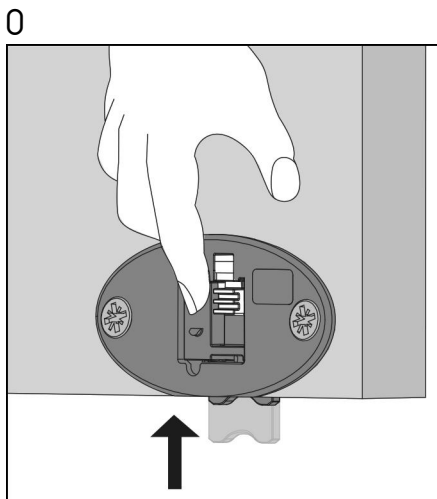
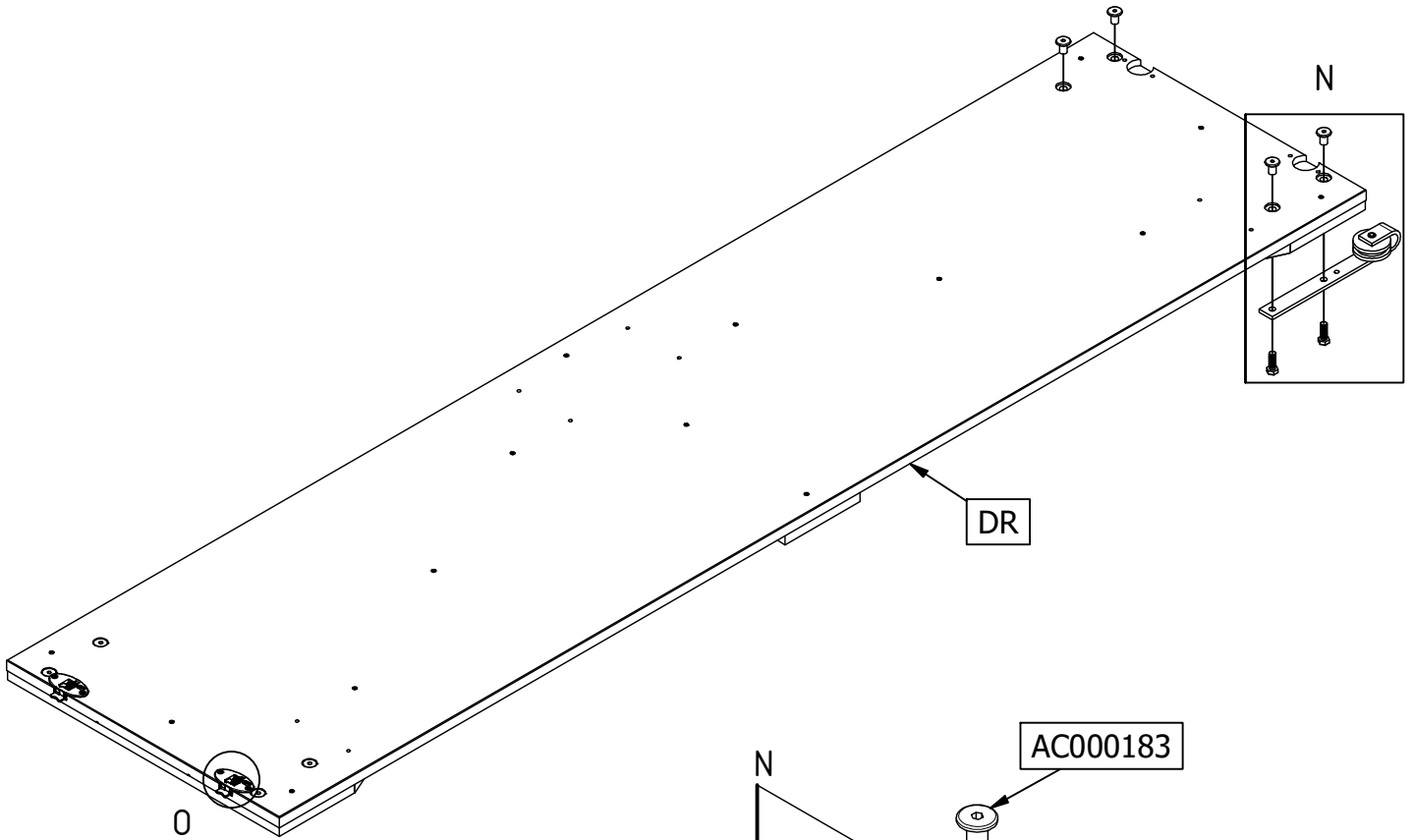
		AC000477-F		4x	AC000264		1x	AC000184		1x	AC000183		4x
---	---	------------	---	----	----------	--	----	----------	---	----	----------	---	----

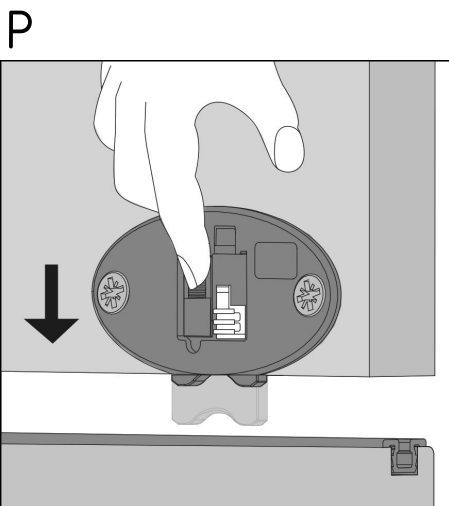
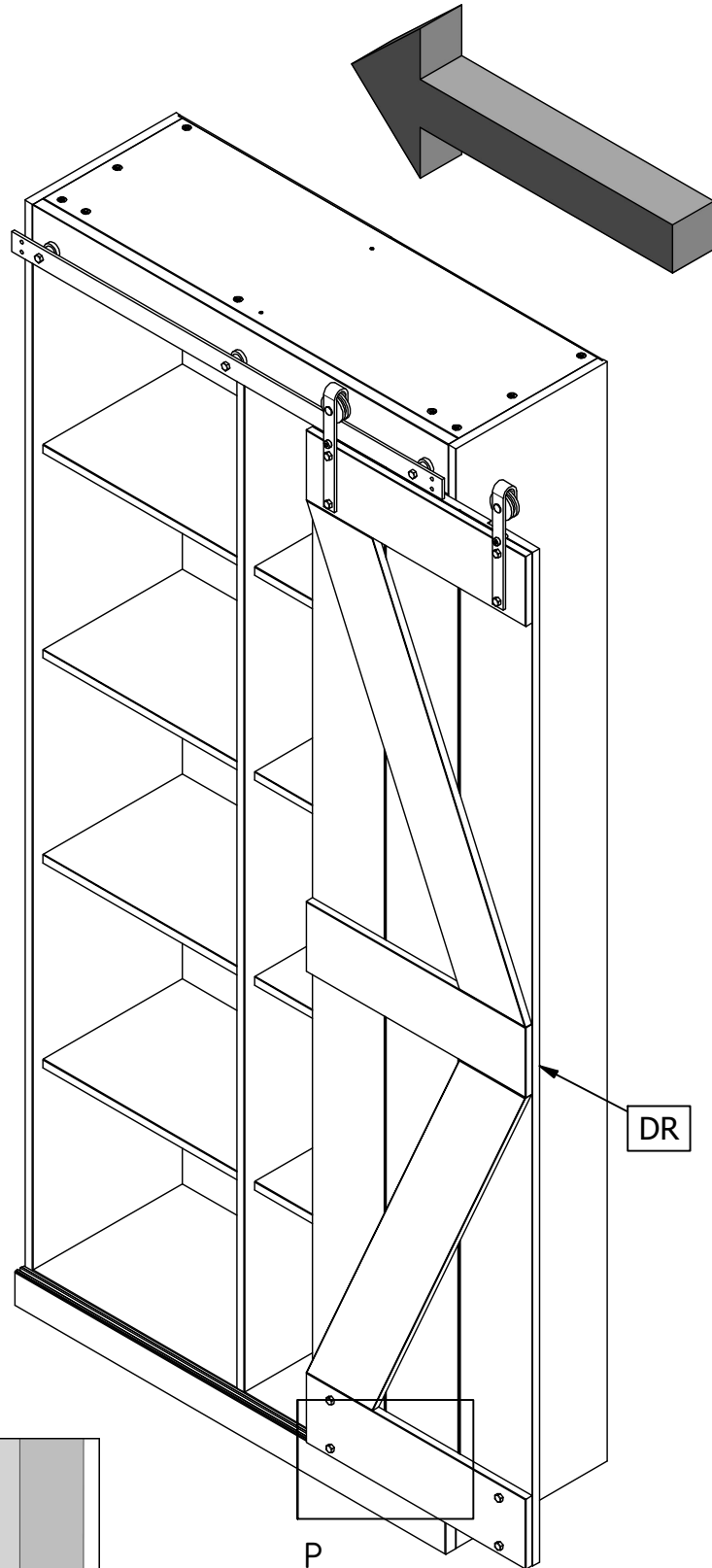



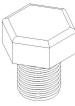
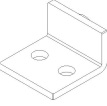


	AC000452		2x	AC000247		4x	AC000202		23x
---	----------	--	----	----------	---	----	----------	---	-----



		AC000477-H		2x	AC000477-F		4x	AC000184		1x	AC000183		4x
---	---	------------	---	----	------------	--	----	----------	---	----	----------	---	----





AC000477-G  2x	AC000477-D  4x	AC000477-C  2x	AC000228  1x	AC000184  1x
---	---	--	---	---

AC000477-C

AC000477-D

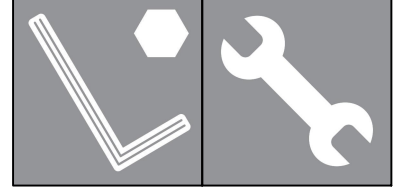
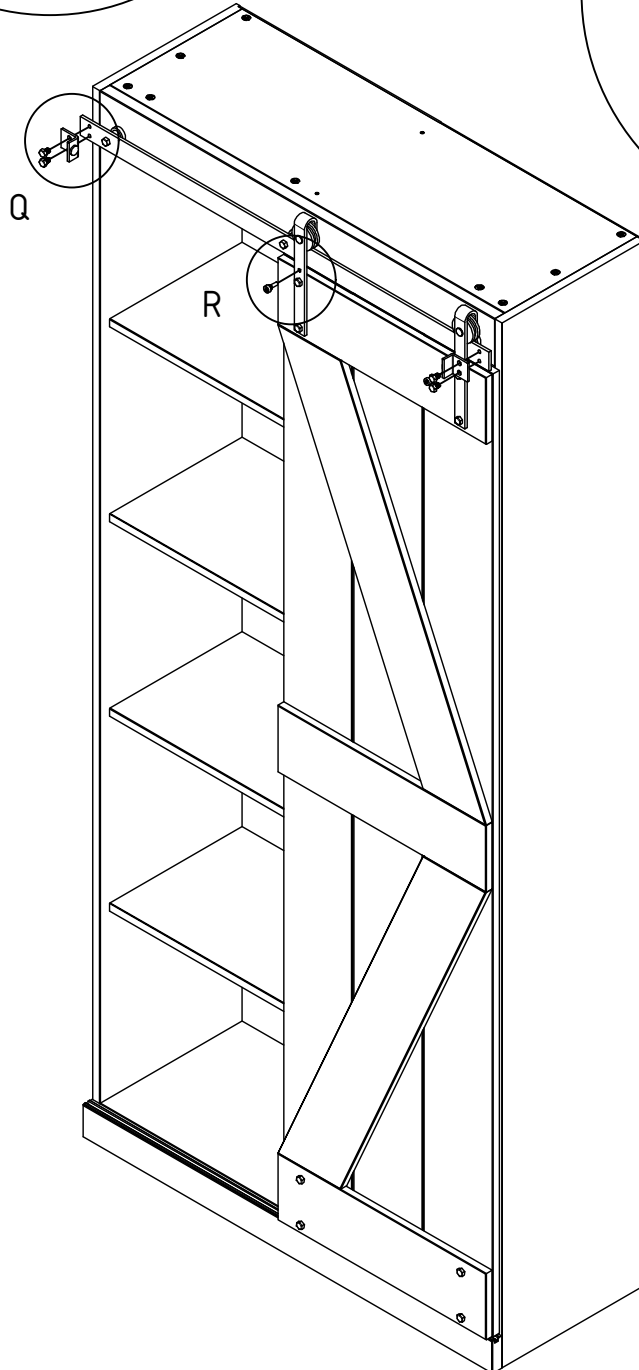
Q

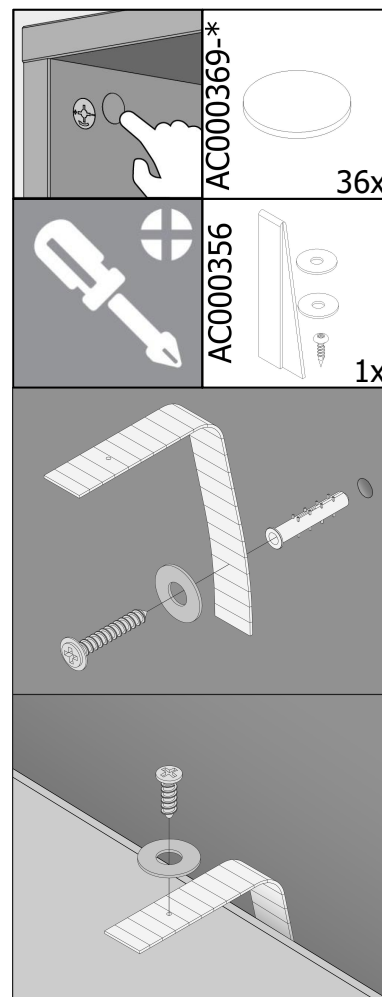
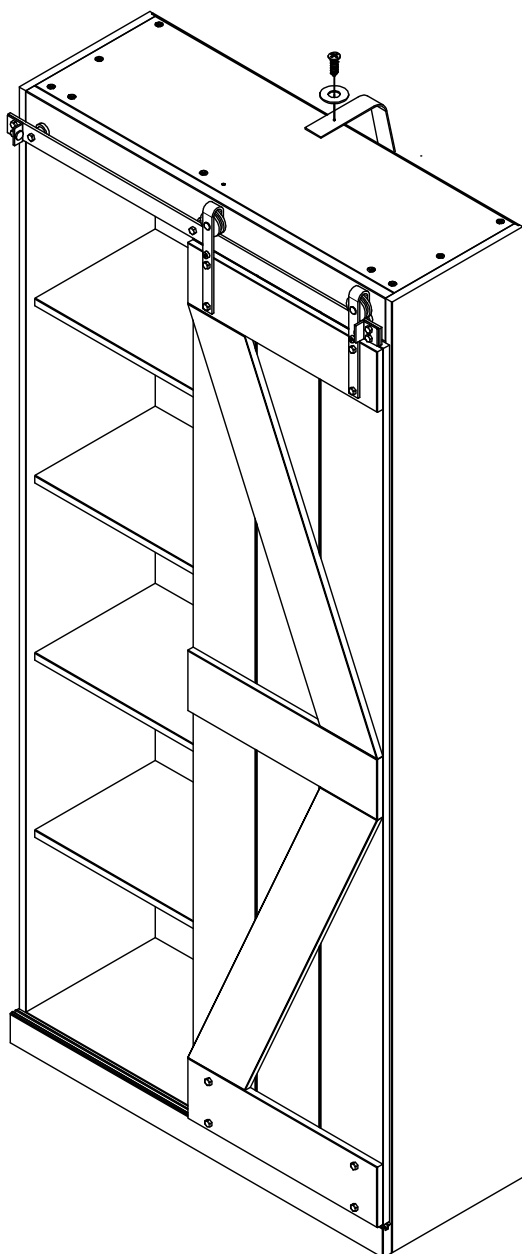
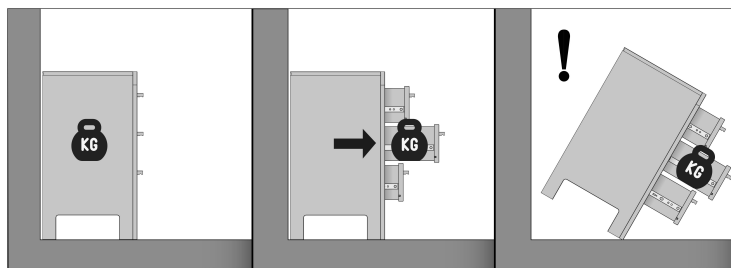
AC000477-G

R

Q

R





SOCIAL MEDIA

We zijn benieuwd naar het resultaat! Mocht je het met ons willen delen, gebruik #WOOOD op social media.
 We are curious about the result! Would you like to share it with us? Use #WOOOD on social media.
 Wir sind gespannt auf das Ergebnis! Möchten Sie es mit uns teilen? Benutzen Sie #WOOOD in Social Media.
 Nous sommes impatient de connaître le résultat. Souhaitez-vous le partager avec nous? Utilisez #WOOOD sur les médias sociaux.



facebook.com/wood.nl
 instagram.com/madebywood
 pinterest.com/madebywood