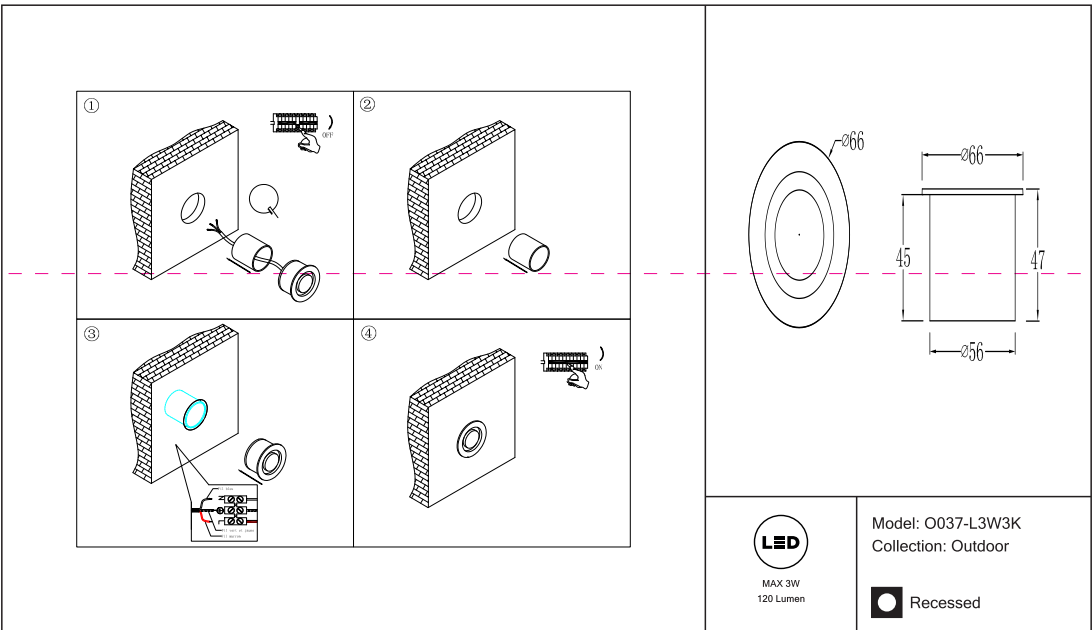


# Instruction



## Montageanleitung:

- Schalten Sie vor Installation der Leuchte über den Hauptschalter den Strom ab.
- Bereiten Sie den Platz vor, an dem Sie die Leuchte anbringen wollen: Für Einbauleuchten mit einer Montagebohrung und für Anbauleuchten mit einem Vertigo Sie ein 230V-240V 50Hz Stromkabel, wenn möglich mit Erdungsleiter, zum Einbauort.
- Verbinden Sie die Leuchte mit dem 230V-240V 50Hz Stromkabel. Wenn die Befestigung Sie nicht mit, schalten Sie die Montagebohrung oder an dafür vorgesehenen Platz.
- Verbinden Sie den Strom an und überprüfen Sie die Funktionsfähigkeit der Leuchte.

## Assembly Manual:

- The installation of the lamp shall be performed with the power supply off.
- Prepare a place to install the lamp: a mounting hole for built-in lamps and a seat for surface-mounted lamps.
- Take 230V-240V 50Hz power wires, including a grounding wire, if any, out from the lamp to the 230V-240V 50Hz power supply network. If the lamp has a grounding wire, it shall be also connected.
- Install the lamp in the mounting hole/socket and secure tightly.
- Install a bulb in the socket and fix the bulb.
- Connect the power supply to the lamp and make sure that the lamp operates properly.

## Інструкція з монтажу:

- Установіть світлодіодна забігована при вимкненні електрич мережі.
- Підготуйте місце для установки світлодіодна - монтажний отвір для вбудованих, посадочне місце для накладних.
- Вивести в місце установки проводів тривання 230V-240V 50 Hz, в тому числі дрот заземлення, якщо він є в світлодіоду.
- Підключити світлодіод до мережі 230V-240V 50 Hz. Якщо в світлодіоду передбачений дрот заземлення, його також необхідно підключити.
- Встановити світлодіод в отвір/панель і зафіксувати надійно.
- Встановити лампу у лямпоку і зафіксувати її.
- Включити подачу електричного струму до світлодіодна і переконатися в тому, що працює добре.

## Інструкція по установке:

- Установите светодиодная забігована при выключенной электрической сети.
- Подготовьте место для установки светодиодна: монтажное отверстие для встраиваемых, посадочное место для накладных.
- Вывести в место установки проводов тривання 230V-240V 50 Hz, в том числе провод заземления, если он есть в светодиоду.
- Подключите светодиод к сети 230V-240V 50 Hz. Если в светодиоду предусмотрено дрот заземления, его также необходимо подключить.
- Установите светодиодные в монтажное отверстие/панель надежно.
- Установите лампу в лямпоку и зафиксируйте ее.
- Включите подачу питания на светодиодные и убедитесь в его корректной работе.

Vertretung des Herstellerwerks / Manufacturer factory  
affiliate / Filiale de l'usine du fabricant / Filiale di fabbrica  
produttore / Filial de la fabrica / Fabrica de filial / Šube  
Fabrika / Cabang Pabrik / Branch Factory / Fabrika de ramã  
/ Branch Factory / Oddział Fabryka / Oficina завода  
материалов / Офіс заводу виробника / Офіс  
заводу-виробника матеріалів / Офіс виробника матеріалів /  
Делегация завода-производителя / Представительство  
фабрики/завода / Репрезентација / 代表 工場

