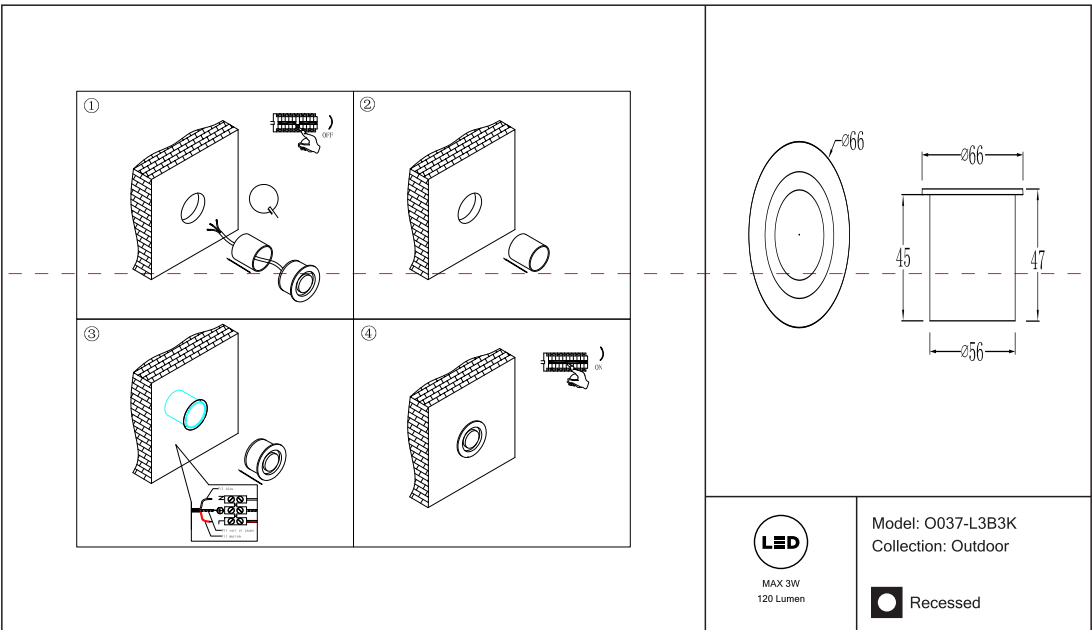


Instruction



Montageanleitung:

- Schalten Sie vor Installation der Leuchte über den Hauptschalter den Strom ab.
- Bereiten Sie den Platz vor, an dem Sie die Leuchte anbringen wollen: Für Einbauleuchten mit einer Montagebohrung und für Anbauleuchten mit einem Vertiefungsloch.
- Verbinden Sie die Leuchte mit dem 220-240V 50Hz Stromnetz. Wenn die Befestigung der Leuchte in der Montagebohrung oder an dafür vorgesehenen Platz erfolgt, ist keine Montagebohrung erforderlich.
- Schalten Sie den Strom an und überprüfen Sie die Funktionsfähigkeit der Leuchte.

Assembly Manual:

- The installation of the lamp shall be performed with the power supply disconnected.
- Prepare a place to install the lamp: a mounting hole for built-in lamps and a seat for surface-mounted lamps.
- Take 220-240V 50Hz power wires, including a grounding wire, if any, out of the lamp.
- Connect the lamp to the 220-240V 50Hz power supply network. If the lamp has a grounding wire, it shall be also connected.
- Install the lamp in the mounting hole/seat and secure tightly.
- Install a bulb in the socket and fix the bulb.
- Connect the power supply to the lamp and make sure that the lamp operates properly.

Інструкція з монтажу:

- Установіть світлодіодна зафіксуйтеся при вимкненні електрики мережі.
- Підготуйте місце для установки світильника - монтажний отвір для вбудованих, посадочне місце для накладних.
- Виведіть з місця установки проводів живлення 220-240V 50 Гц.
- Підключіть світильник до мережі 220-240В 50 Гц. Якщо в світильнику передбачений дрот заземлення, його також необхідно підключити.
- Встановіть світильник у отвір/у місце і зафіксуйте його.
- Включіть подачу електричного струму до світильника і переконатися в його правильній роботі.

Інструкція по установке:

- Установите светодиодная осуществляется при выключенной электрике.
- Подготовьте место для установки светильника: монтажное отверстие для встраиваемых, посадочное место для накладных.
- Выведите к месту установки провода питания 220-240V 50 Гц.
- Подключите светильник к сети 220-240В 50 Гц. Если в светильнике предусмотрено дрот заземления, его также необходимо подключить.
- Установите светильник в монтажное отверстие/посадочное место.
- Установите подачу электрического струму до светильника и убедитесь в его корректной работе.

Vertretung des Herstellerwerks / Manufacturer factory
affiliate / Filiale de l'usine du fabricant / Filiale di fabbrica
produttore / Filial de la fabrica / Fabrica de filial / Sube
Fabrika / Cabang Pabrik / Branch Factory / Fabrica de rampla
/ Branch Factory / Oddział Fabryka / Filialna zavoda
материалов / Одина заводу виробника / Filialni
zavodovatel'skiy materialnyy / Filialni zavodovatel'skiy
Дистрибутор / Дистрибутор / Distributor / Distributor
тамбунгуну / Репрезентација / 代表 工廠 China.

