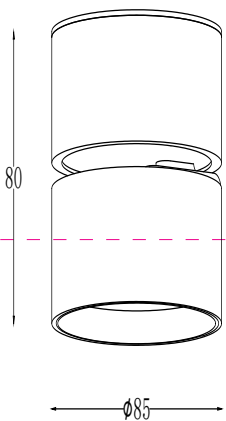


Instruction

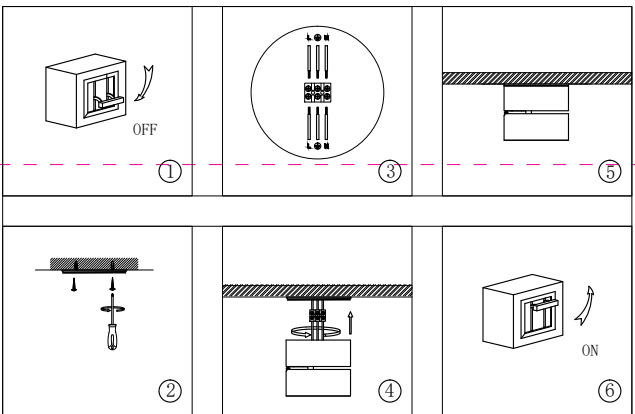


MAX 12W
900 Lumen

Model: C024CL-L12W3K
Collection: Ceiling & Wall



Ceiling Lamps



Montageanleitung:

- Schalten Sie vor Installation der Leuchte über den Hauptschalter den Strom ab.
- Bereiten Sie den Platz vor, an dem Sie die Leuchte anbringen wollen: Für Einbauleuchten mit einer Montagebohrung und für Anbauleuchten mit einem Keil. Siehe ein 230V-240V 50Hz Stromkabel, wenn möglich mit Erdungsdräht, zum Einbauort.
- Verbinden Sie die Leuchte mit dem 230V-240V 50Hz Stromkabel. Wenn die Befestigung der Leuchte nicht durch Montagebohrung oder an dafür vorgesehenen Platz, stellen Sie die Montagebohrung in der Montagebohrung vor.
- Bestätigen Sie die Gültigkeit der Fassung.
- Schalten Sie den Strom an und überprüfen Sie die Funktionsfähigkeit der Leuchte.

Assembly Manual:

- The installation of the lamp shall be performed with the power supply disconnected.
- Prepare a place to install the lamp: a mounting hole for built-in lamps and a seat for surface-mounted lamps.
- Take 230V-240V 50Hz power wires, including a grounding wire, if any, out from the lamp to the 230V-240V 50Hz power supply network. If the lamp has a grounding wire, it shall be also connected.
- Install the lamp in the mounting hole/seat and secure tightly.
- Install a bulb in the socket and fix the bulb.
- Connect the power supply to the lamp and make sure that the lamp operates properly.

Інструкція з монтажу:

- Установіть світлодіодна забірнасистема при вимкненні електрич мережі.
- Підготуйте місце для установки світильника - монтажний отвір для вбудованих, посадочне місце для накладних.
- Виведіть в місце установки проводів монтажні 230V-240V 50 Гц, в тому числі дрот заземлення, якщо він є в світильнику.
- Підключіть світильник до мережі 230V-240В 50 Гц. Якщо в світильнику передбачена дрот заземлення, його також необхідно підключити.
- Встановіть світильник в отвір/посадочне місце.
- Надійно закріпіть.
- Встановіть лампу у цоколь і зафіксувати її.
- Включіть подачу електричного струму до світильника і переконатися в тому, що він працює правильно.

Інструкція по установке:

- Установите светодиодная забирнаясистема при выключенной электрич-
- Подготовьте место для установки светильника: монтажное отверстие для встраиваемых, посадочное место для накладных.
- Выведите в место установки проводов монтажные 230V-240V 50 Гц, в том числе провод заземления, если он есть в светильнике.
- Подключите светильник к сети 230V-240В 50 Гц. Если в светильнике предусмотрено дрот заземления, его также необходимо подключить.
- Установите светильник в отверстие/посадочное место.
- Укрепите лампу в цоколе и зафиксируйте ее.
- Включите подачу питания на светильник и убедитесь в его корректной работе.

Vertretung des Herstellerwerks / Manufacturer factory
affiliate / Filiale de l'usine du fabricant / Filiale di fabbrica
produttore / Filial de la fabrica / Fabrica de filial / Subie
Fabrika / Cabang pabrik / Branch factory / Fabrice de rambla
/ Branch factory / Oddzial fabryki / Ombina zavoda
многопоиетии / Ombina zavoda / Ombina zavoda
многопоиетии / Ombina zavoda / Ombina zavoda
Директор завода / Директор завода / Директор завода /
fabrik/directoriu / Ръководител на завода / 中国 中国

