

**A**

M5 x1

**B**

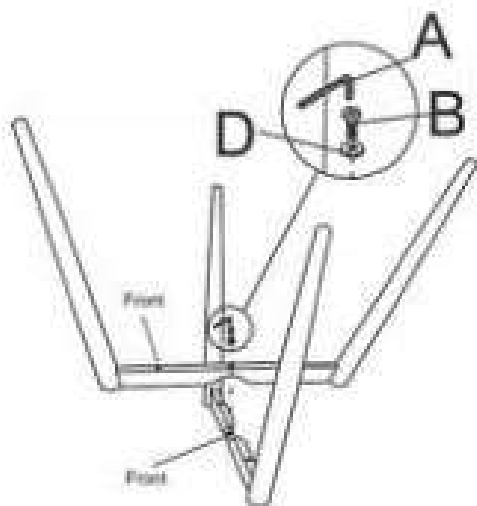
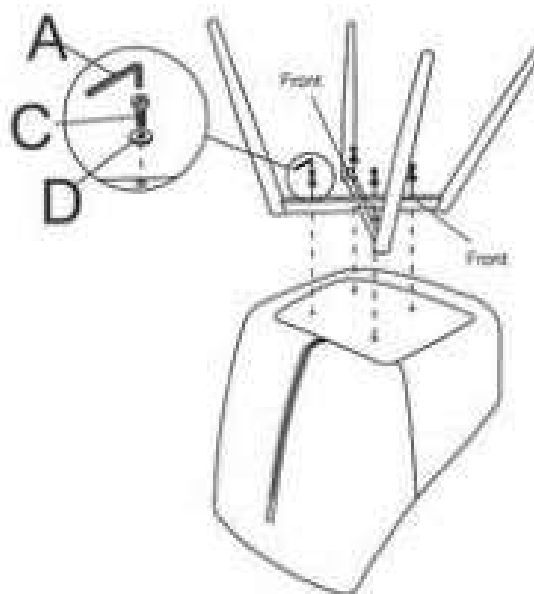
M6\*35 x1

**C**

M6\*45 x4

**D**

φ6\*φ16 x5

**1****2****3**