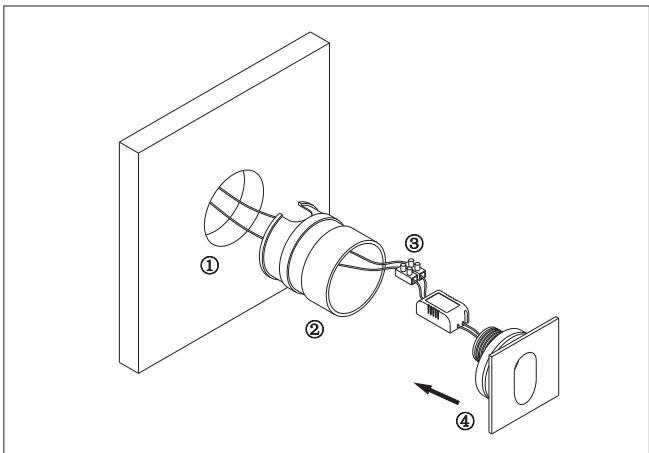
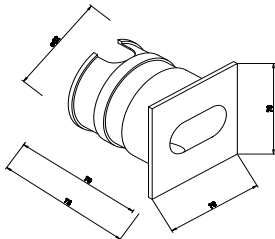


Instruction



MAX 3W
70 Lumen

Model: O022-L3GR
Collection: Outdoor
Series: Via Urbana



Recessed



Montageanleitung:

- Schalten Sie vor Installation der Leuchte über den Hauptschalter den Strom ab.
- Bereiten Sie den Platz vor, an dem Sie die Leuchte anbringen wollen: Für Einbauleuchten mit einer Montagebohrung und für Anbauleuchten mit einem Vertiefungsbohrer mit einem Durchmesser von 20-24/20-24/20 mm (20-24/20 mm) zum Einbauort.
- Verbinden Sie die Leuchte mit dem 220-240V 50Hz Stromnetz. Wenn die Befestigung der Leuchte in der Montagebohrung oder an dafür vorgesehenen Platz, in der Montagebohrung erfolgt, ist die Befestigung der Leuchte in der Montagebohrung zu vermeiden.
- Schalten Sie den Strom an und überprüfen Sie die Funktionstüchtigkeit der Leuchte.

Assembly Manual:

- The installation of the lamp shall be performed with the power supply disconnected.
- Prepare a place to install the lamp: a mounting hole for built-in lamps and a seat for surface-mounted lamps.
- Take 220-240V 50Hz power wires, including a grounding wire, if any, out of the wall.
- Connect the lamp to the 220-240V 50Hz power supply network. If the lamp has a grounding wire, it shall be also connected.
- Install the lamp in the mounting hole/seat and secure tightly.
- Insert a bulb in the socket and fix the bulb.
- Turn on the power supply for the lamp and make sure that the lamp operates properly.

Інструкція з монтажу:

- Установіть світлодіодна зафіксуйтеся при вимкненні електрики мережі.
- Підготуйте місце для установки світлодіодна - монтажний отвір для вбудованих, посадочне місце для накладних.
- Виведіть з місця установки проводів монтажні 220-240V 50 Гц.
- Підключіть світлодіод до мережі 220-240В 50 Гц. Якщо в світлодіоді передбачений дрот заземлення, його також необхідно підключити.
- Індійсько закріплити.
- Встановіть лампу у лючок і зафіксуйте її.
- Включити подачу електричного струму до світлодіодна і переконатися в тому, що лампа працює.

Инструкция по установке:

- Установите светодиодная осуществляется при выключенной электрики.
- Подготовить место для установки светодиодна: монтажное отверстие для встраиваемых, посадочное место для накладных.
- Вывести с места установки проводов монтажные 220-240V 50 Гц.
- Подключите светодиод к сети 220-240В 50 Гц. Если в светодиодном предусмотрена дрот заземления, его также необходимо подключить.
- Установить светодиодные в монтажное отверстие/посадочное место.
- Установить подачу электрического струму до светодиодна и убедиться в его корректной работе.

Vertretung des Herstellerwerks / Manufacturer factory
affiliate / Filiale de l'usine du fabricant / Filiale di fabbrica
produttore / Filial de la fabrica / Fabrica de filial / Subie
Fabrika / Cabang Pabrik / Branch Factory / Fabrica de rampla
/ Branch Factory / Oddział Fabryka / Ombina Zavoda
многоповерх / Одина заводу виробника / Одина
завод-представителів / Одина завод-представителів /
Делегация завода-производителя / Представителів
фабрики/заводу / 代表工廠 / 代表工廠

