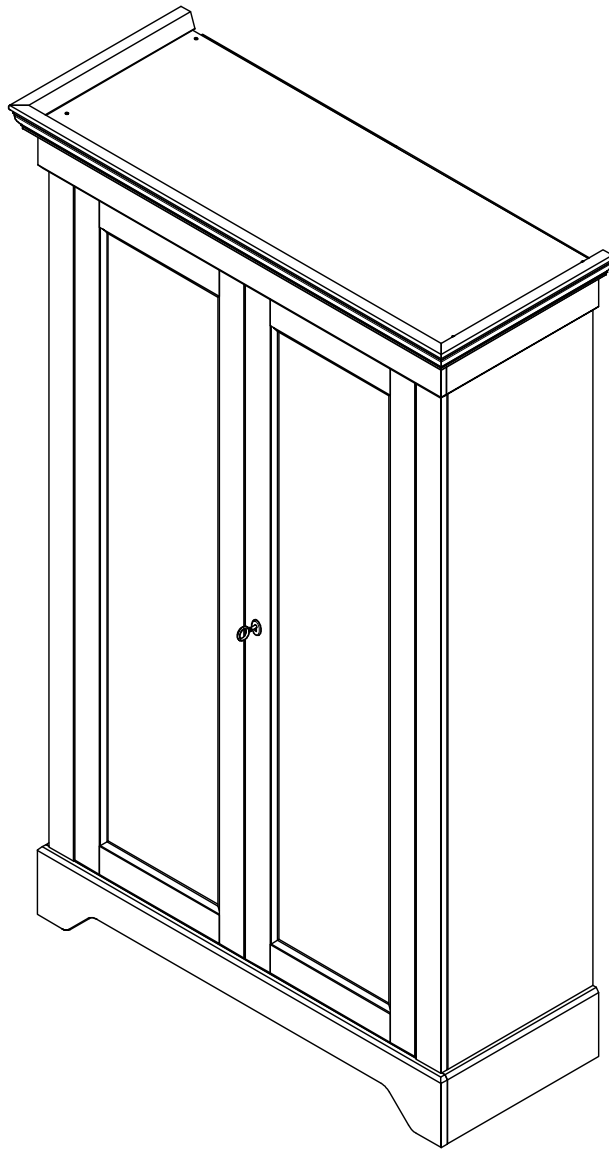
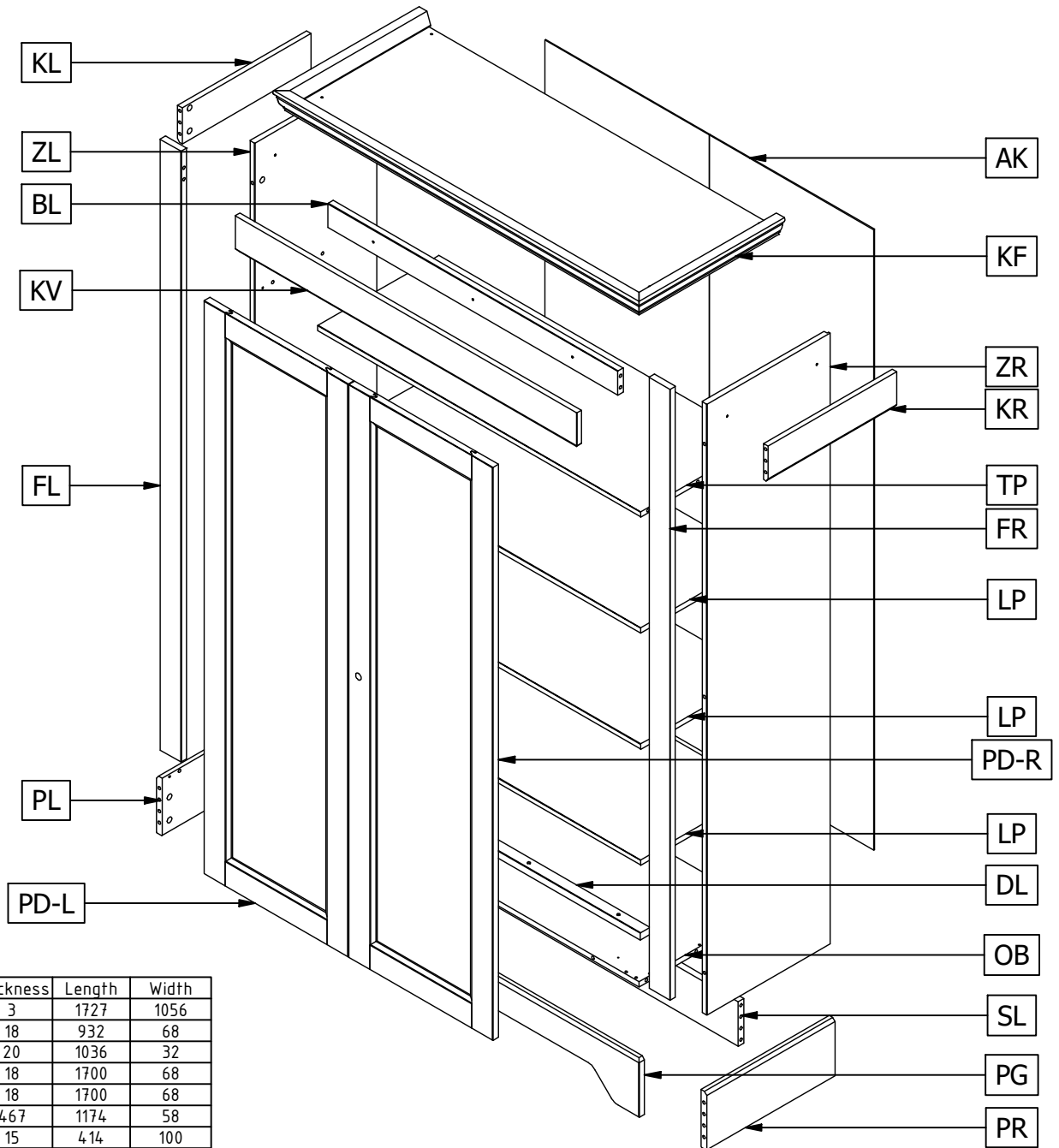


# ISABEL BROCANTE KAST

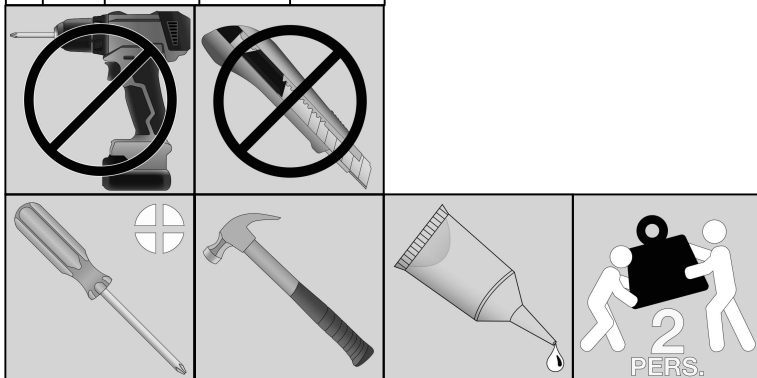
SCHRANK - ARMOIRE - CABINET



**MADE BY**  
**wood**



Qty	Code	Thickness	Length	Width
1	AK	3	1727	1056
1	BL	18	932	68
1	DL	20	1036	32
1	FL	18	1700	68
1	FR	18	1700	68
1	KF	467	1174	58
1	KL	15	414	100
1	KR	15	414	100
1	KV	15	1098	100
3	LP	15	1038	390
1	OB	15	1064	408
1	PD-L	463	1595	20
1	PD-R	463	1595	20
1	PG	18	1100	160
1	PL	18	412	160
1	PR	18	412	160
1	SL	18	1064	125
1	TP	15	1038	390
1	ZL	15	1700	396
1	ZR	15	1700	396





Nederlands

### WAARSCHUWING.

Voorkom dat dit meubel omvalt. Meubels die omvallen kunnen ernstig of levensbedreigend letsel veroorzaken. Het meegeleverde kantelbeslag dient daarom **BESLIST** te worden gebruikt om het meubel te bevestigen aan de muur.

Sta niet toe dat kinderen klimmen op lades, deuren of planken.  
Plaats zware voorwerpen altijd onderin.  
Zet zware voorwerpen nooit op het meubel.

Norsk

### ADVARSEL.

Unngå at dette møbelet faller. Møbler som faller kan forårsake alvorlige eller livstruende skader. Det medleverte beslaget skal derfor **ABSOLUTT** brukes for å feste møbelet til veggen.

Ikke tillat at barn klatrer på skuffer, dører eller planker.  
Plasser tunge objekter alltid nederst.  
Sett aldri tunge objekter på møbelet.

Deutsch

### WARNHINWEIS.

Verhindern Sie, dass dieses Möbelstück umstürzt. Möbel, die umfallen, können schwere oder lebensbedrohliche Verletzungen verursachen. Zur Befestigung des Möbelstücks an der Wand sollte daher **UNBEDINGT** die mitgelieferte Kippsicherung verwendet werden.

Erlauben Sie Kindern nicht, auf Schubladen, Türen oder Regale zu klettern.  
Stellen Sie schwere Gegenstände nur unten in das Möbelstück.  
Stellen Sie niemals schwere Gegenstände auf das Möbelstück.

Français

### ATTENTION.

Évitez que le meuble ne bascule. Les meubles qui basculent peuvent être à l'origine de blessures graves ou mortelles. La fixation anti-basculement fournie avec le meuble doit **OBLIGATOIREMENT** être utilisée pour fixer celui-ci au mur.

Ne laissez pas les enfants grimper sur les tiroirs, portes ou étagères.  
Placez toujours les objets lourds dans le bas du meuble.  
Ne placez jamais les objets lourds sur le meuble.

English

### CAUTION.

Prevent this furniture from falling over. Falling furniture could cause severe or life-threatening injuries. Therefore, the included tip-over restraint **HAS** to be used to secure the furniture to the wall.

Do not allow children to climb on the drawers, doors or shelves.  
Always place heavy objects at the bottom.  
Never place heavy objects on top of the furniture.

Svenska

### VARNING.

Förhindra att denna möbel välter. Möbler som välter kan orsaka allvarliga eller livshotande skador. Det medföljande tippskyddet **MÅSTE** därför användas för att förankra möbelen i väggen.

Låt inte barn klättra på lådor, dörrar eller hyllor.  
Placera alltid tunga föremål längst ned.  
Ställ aldrig tunga föremål på möbelen.

Polski

### UWAGA.

Zabezpiecz meble przed przewróceniem. Przewrócenie się mebli może spowodować poważne lub śmiertelne obrażenia ciała. Dlatego załączone ograniczniki przechyli **ZDECYDOWANIE** powinny zostać wykorzystane do przymocowania mebla do ściany.


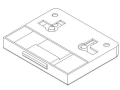
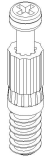




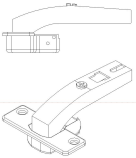
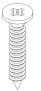
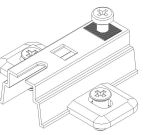

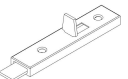


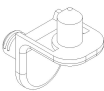
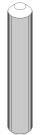
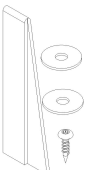

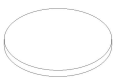
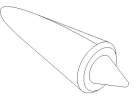
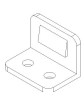
Nie pozwalaj dzieciom wspinać się na szuflady, drzwiczki lub półki.  
Zawsze umieszczaj ciężkie przedmioty w dolnej części.  
Nigdy nie stawiaj na meblu ciężkich przedmiotów.

Español

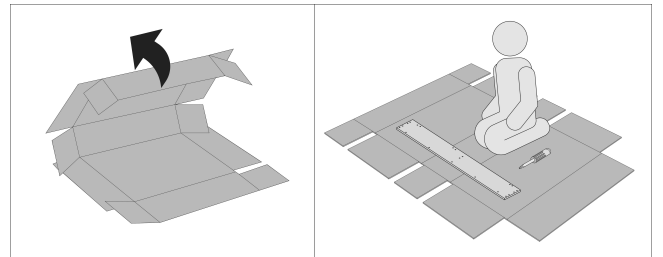
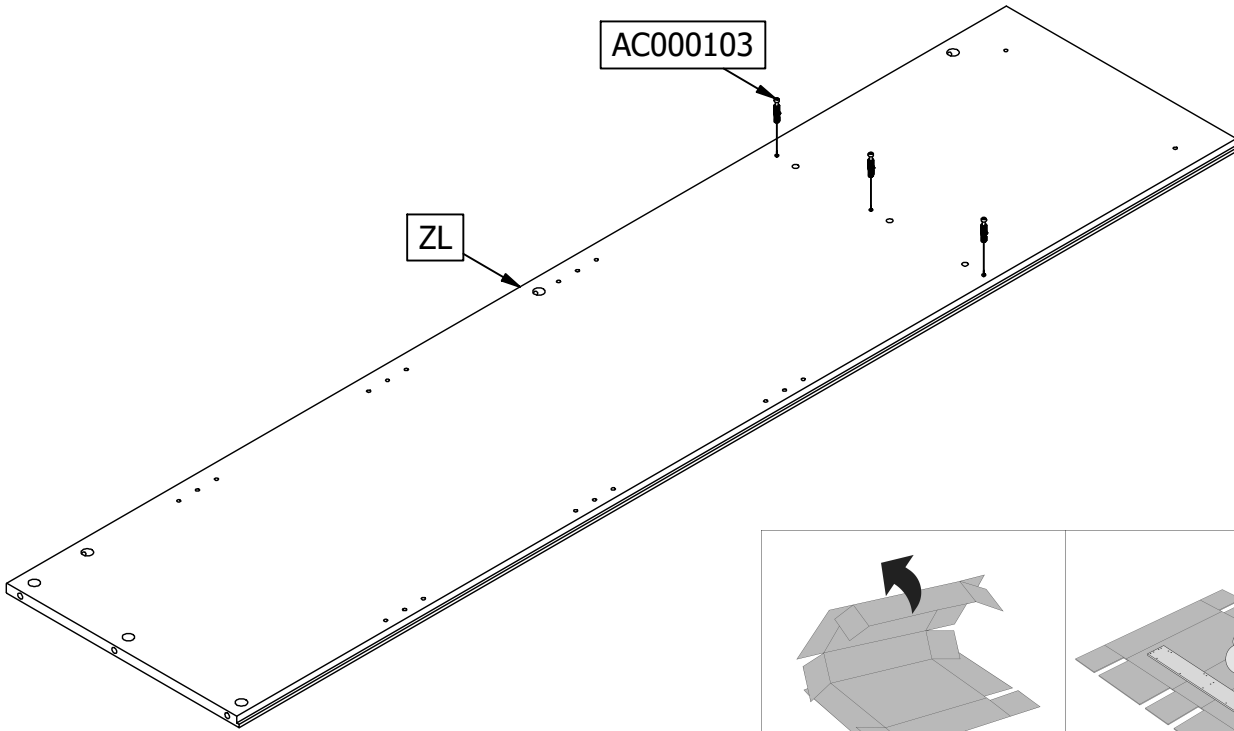
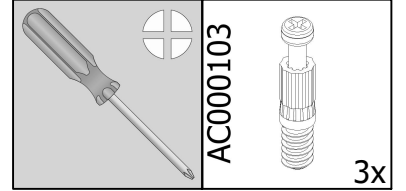
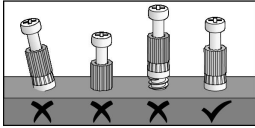
### ADVERTENCIA.

Evite que este mueble se caiga. Los muebles que se caen pueden ocasionar lesiones graves o potencialmente mortales. Por lo tanto, el herraje abatible suministrado debe utilizarse **SIN LUGAR A DUDAS** para fijar el mueble a la pared.

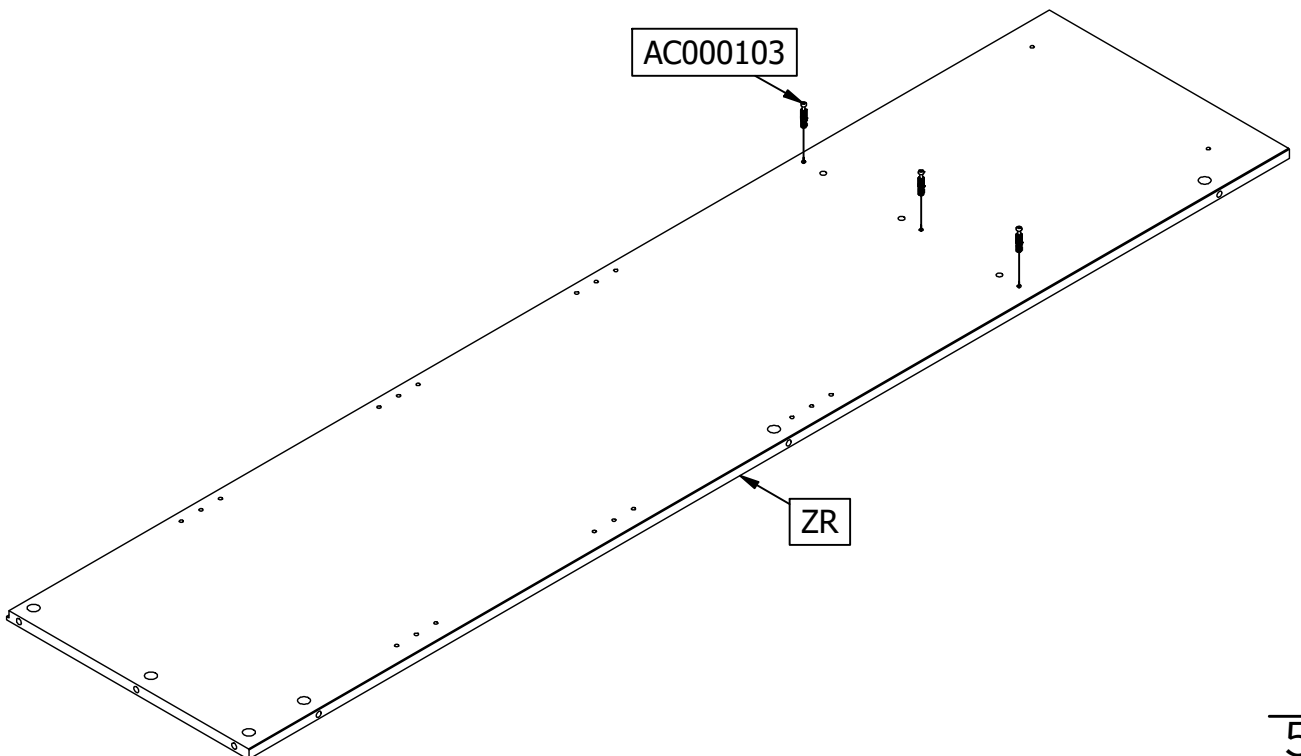
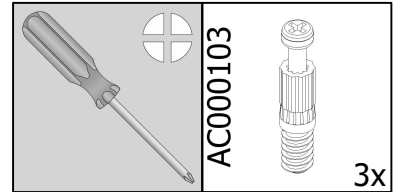
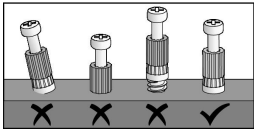
No permita que los niños se suban a los cajones, las puertas o los estantes.  
Los objetos pesados siempre deben colocarse en la parte inferior.  
Nunca coloque objetos pesados sobre el mueble.

39	Ø15mm	AC000102 	1	30mm	AC000383 
39	24mm	AC000103 	1	517/46	AC000385 
12	4x16mm	AC000204 	1	Ø15mm	AC000386 
8	3.5x35mm	AC000219 	6	Ø35 STOL	AC000433 
7	4x.25mm	AC000229 	6	2MM	AC000448 
10	3x15	AC000275 	2		AC000514 
50	Ø1.4x25mm	AC000316 	22	8x35mm	AC000601 
12	Ø5MM	AC000349 	4	8x50mm	AC000602 
1	Safety Strip	AC000356 	4	6x35mm	AC000604 
18	Ø14mm	AC000369- 	1	Glue	AC000607 
1	17x12mm	AC000382 			

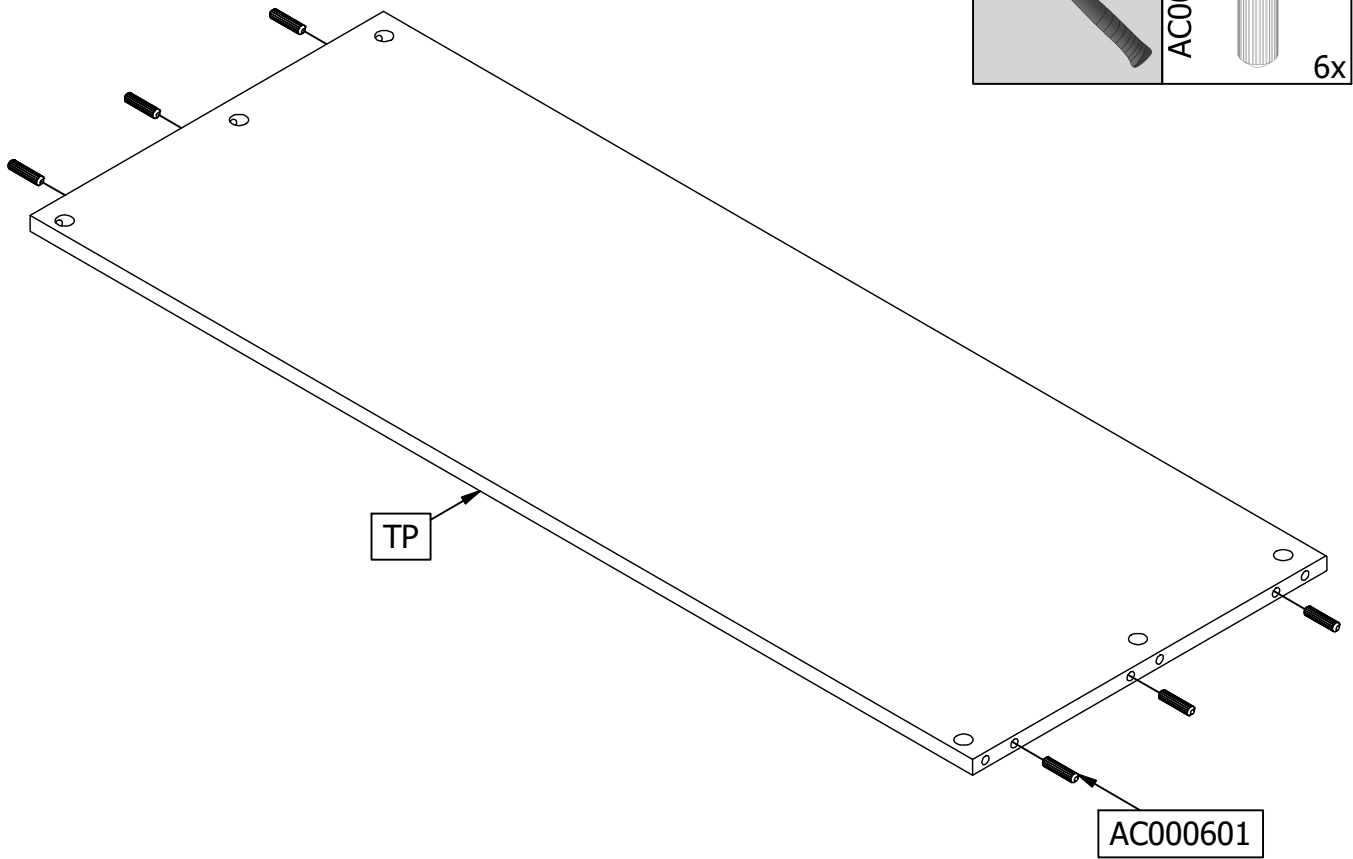
1



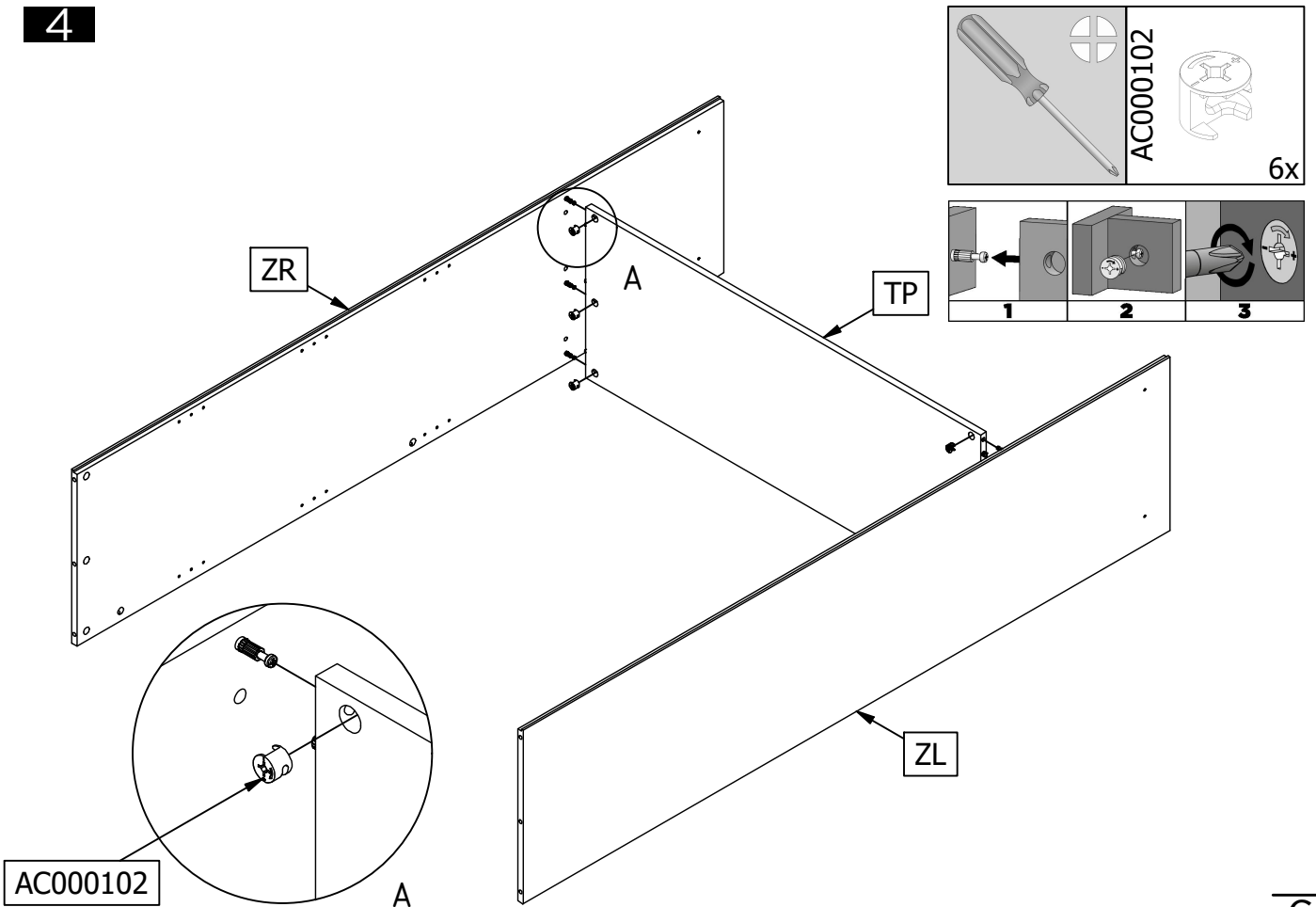
2



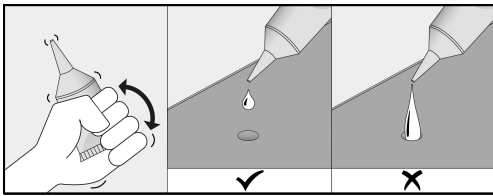
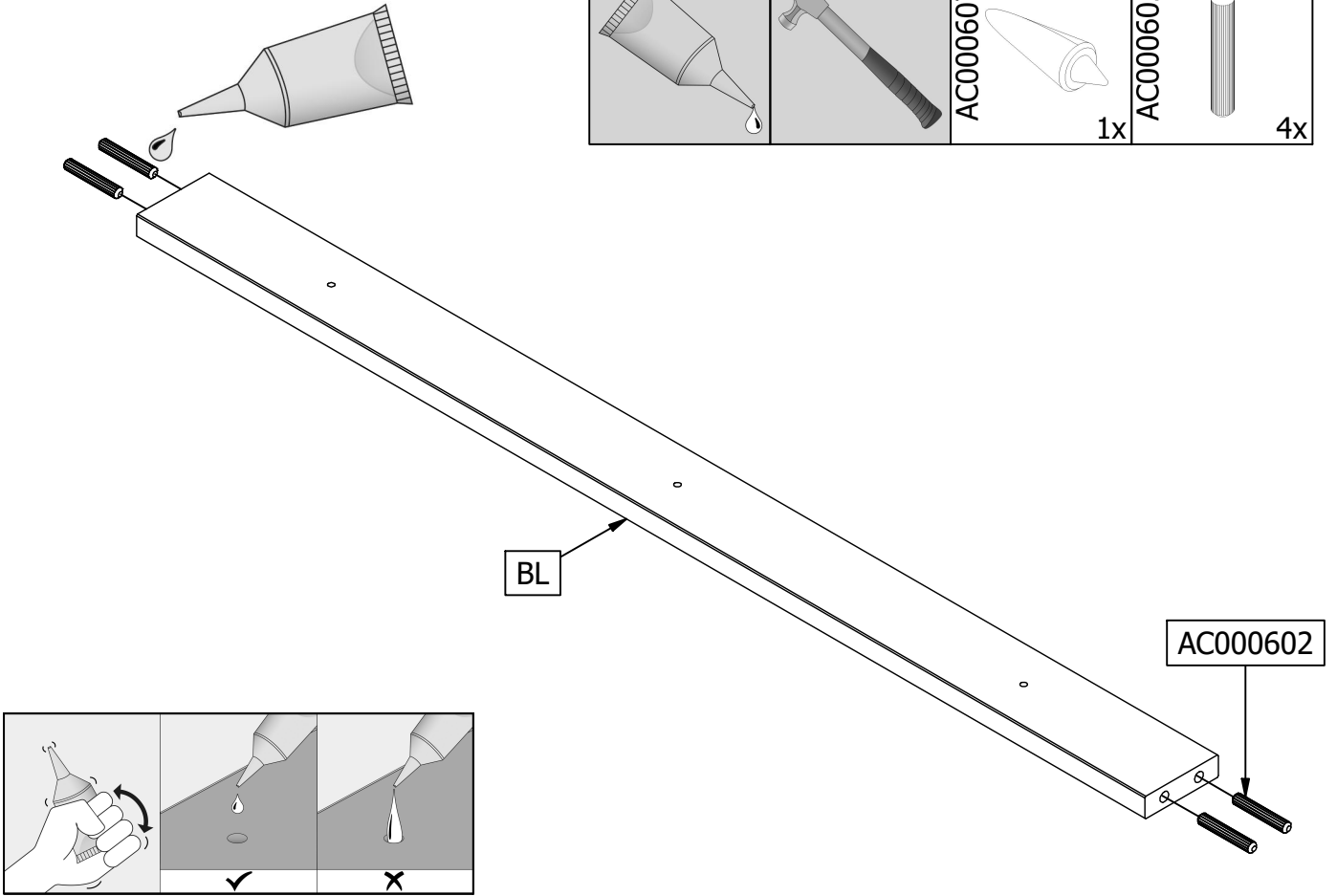
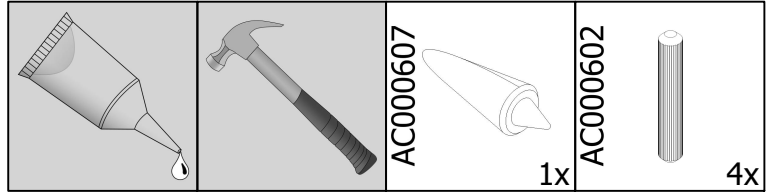
3



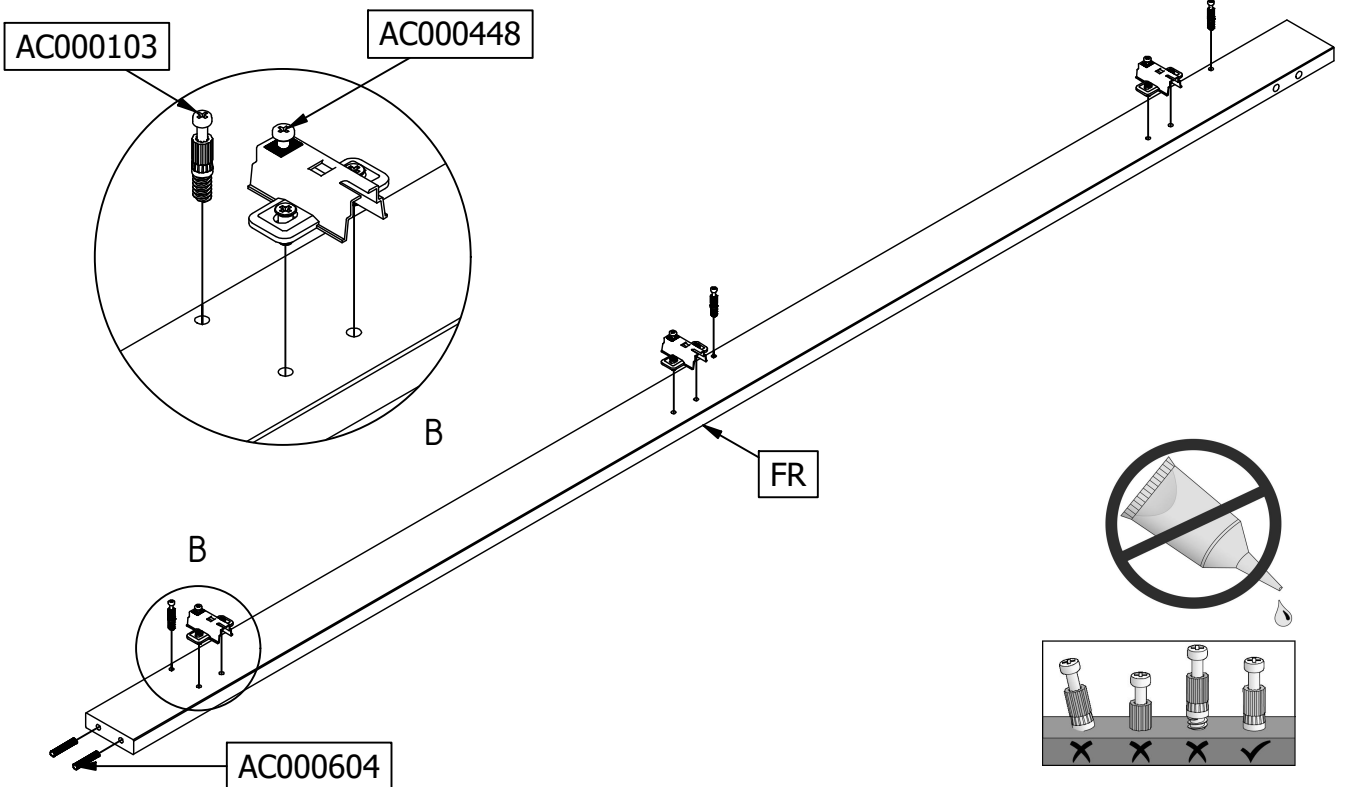
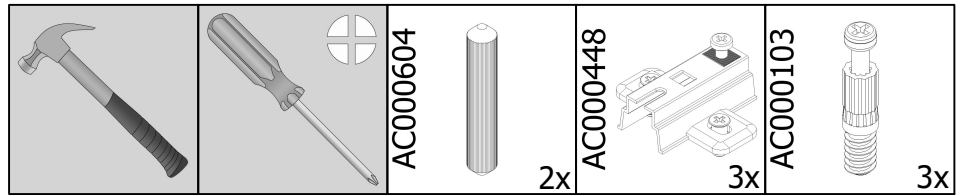
4



5

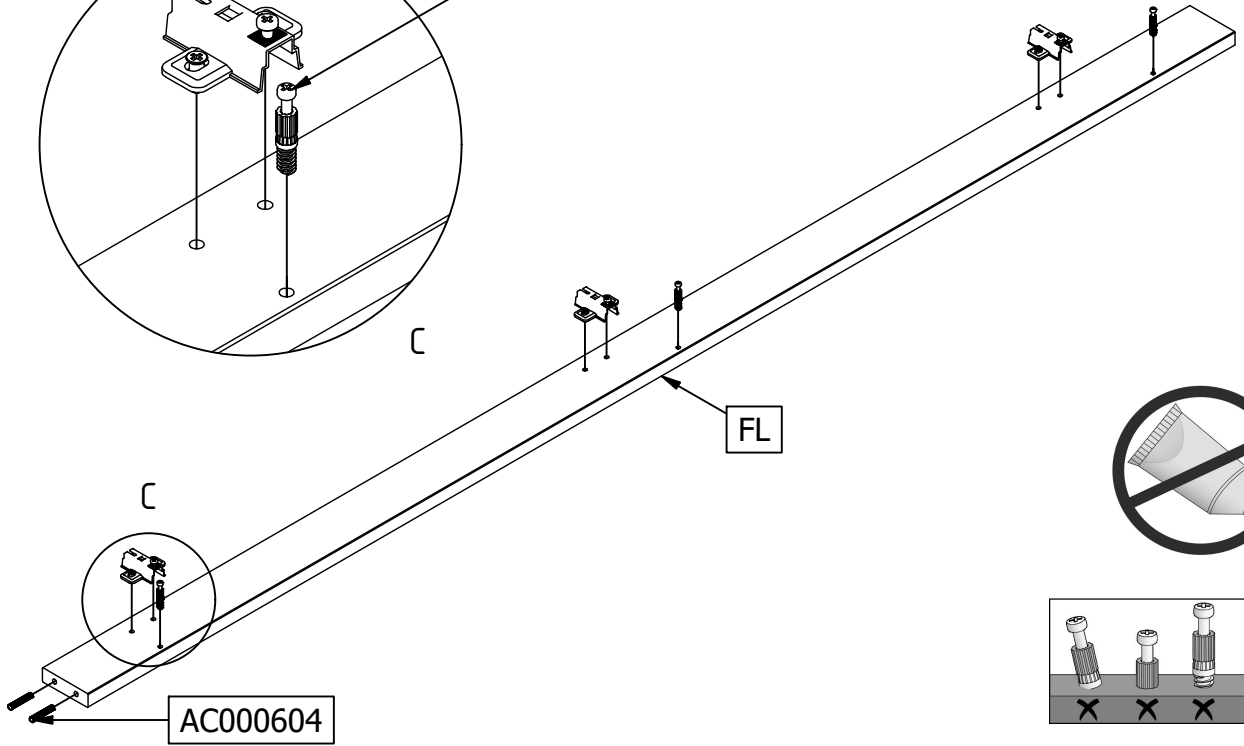
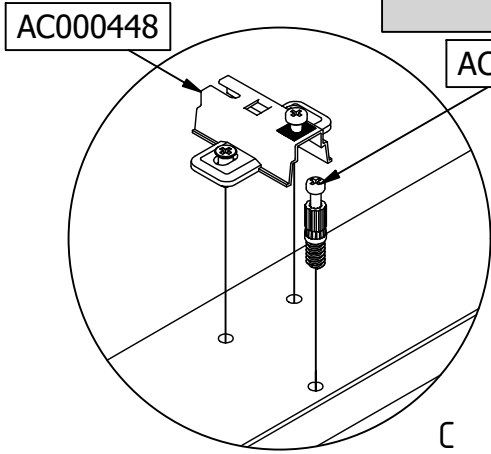
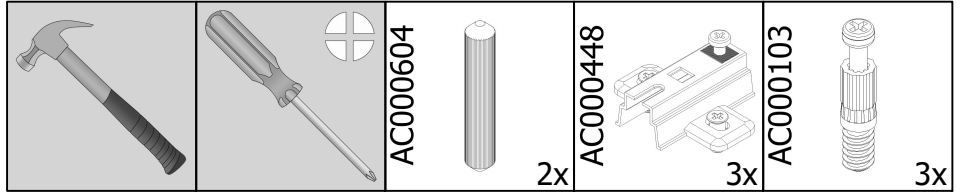


6

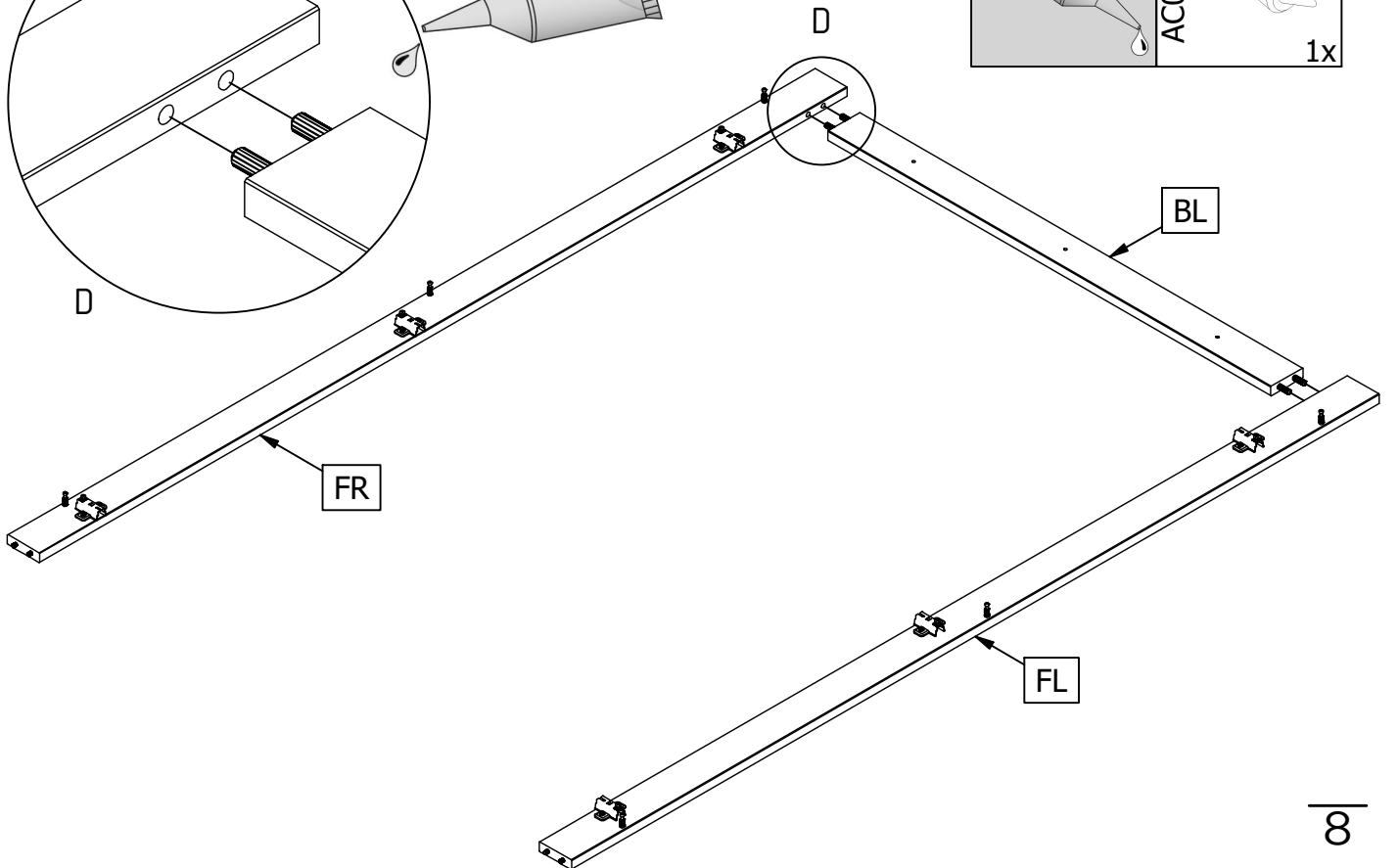
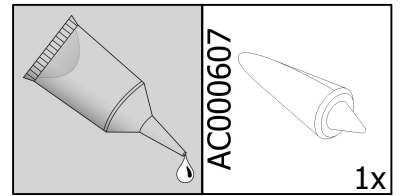
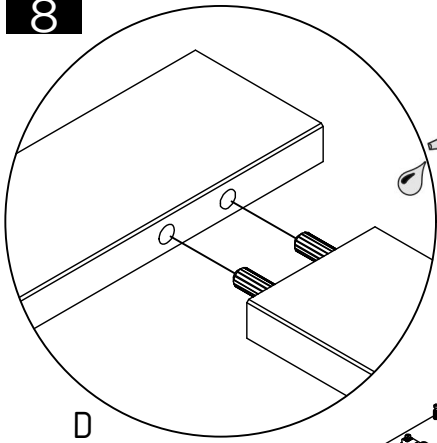


7

7

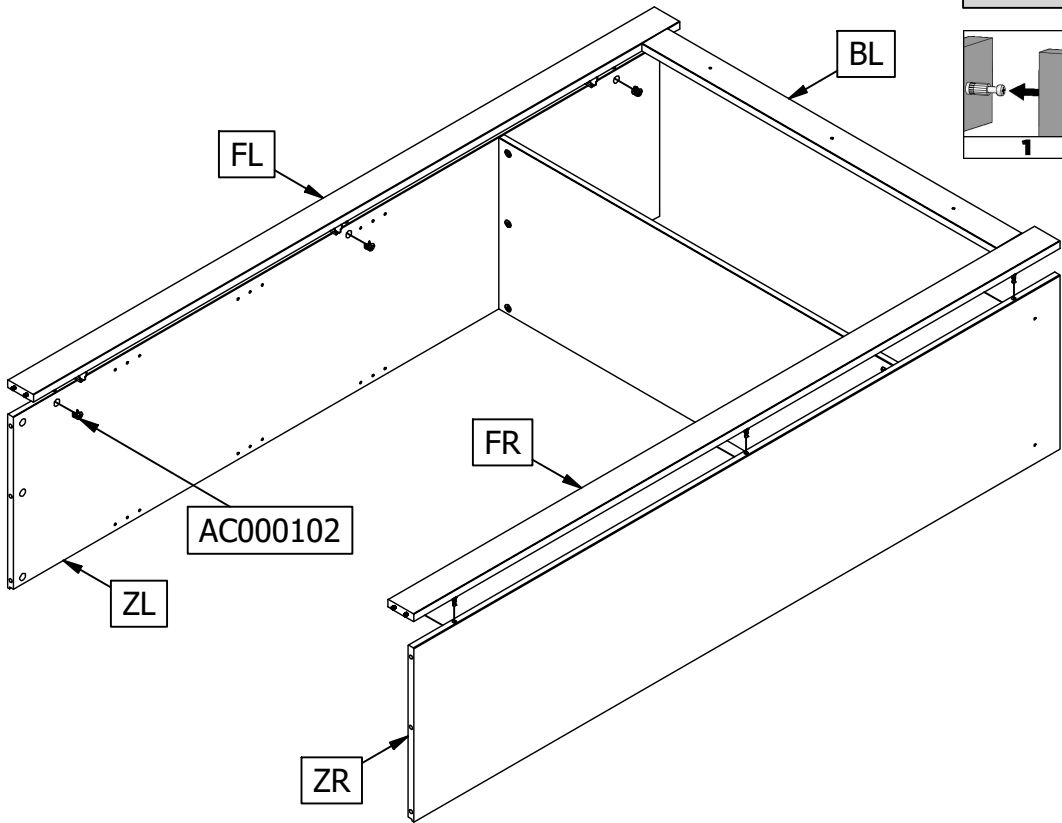
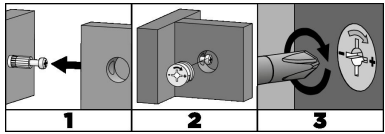
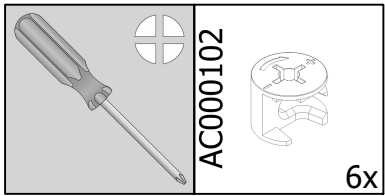


8

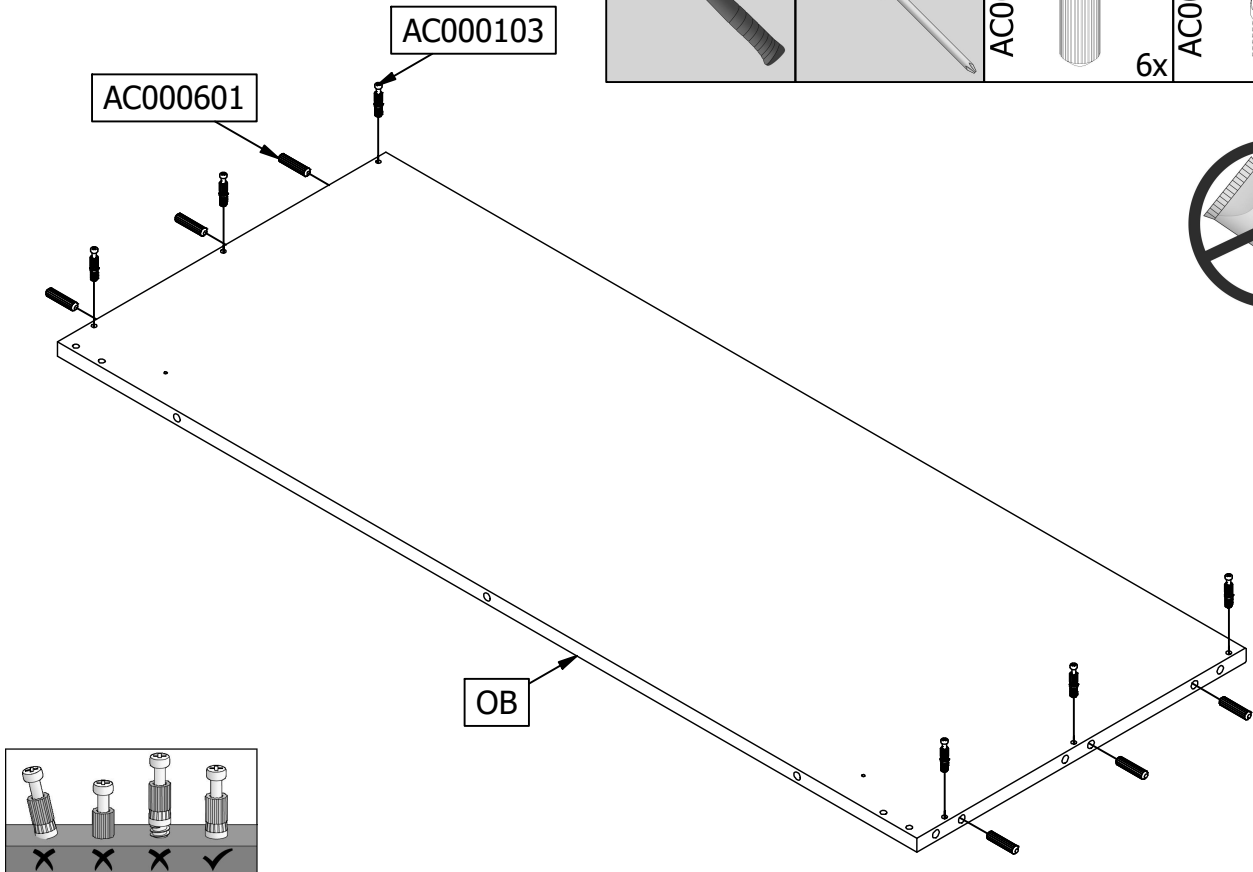
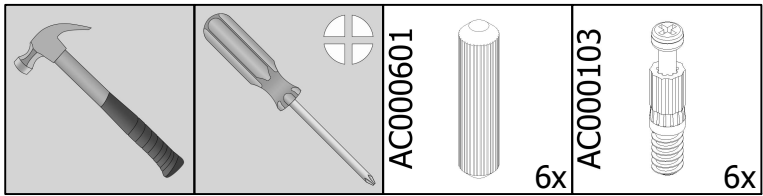




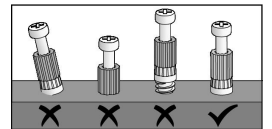
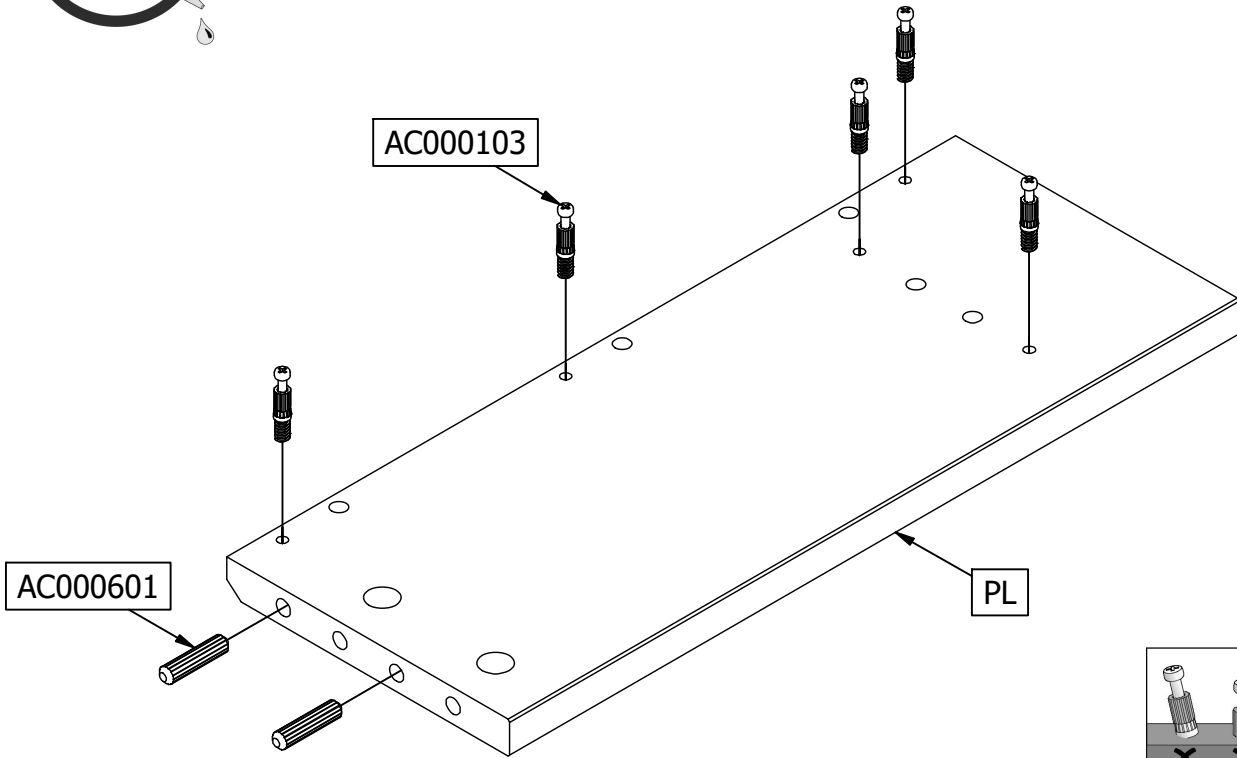
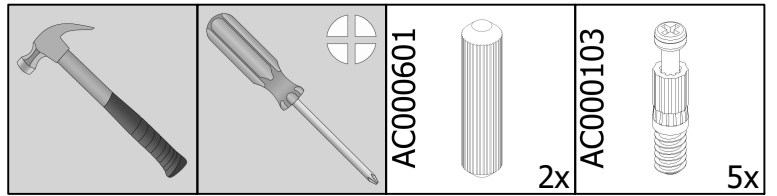
9



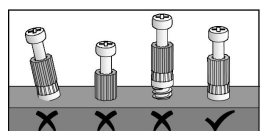
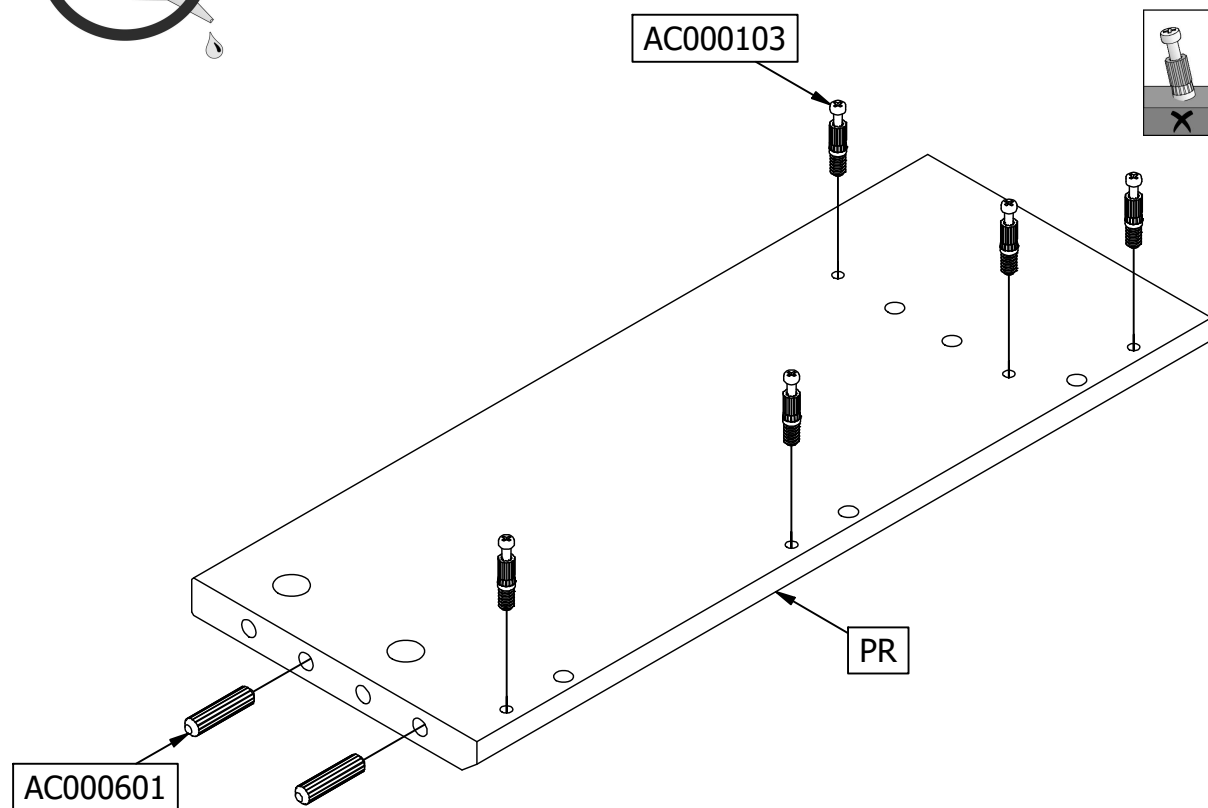
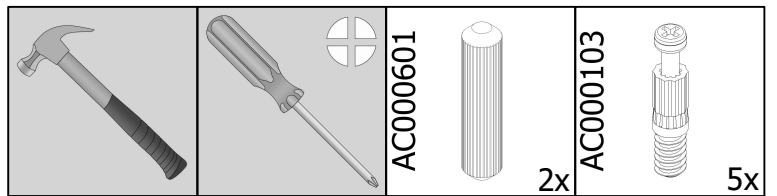
10



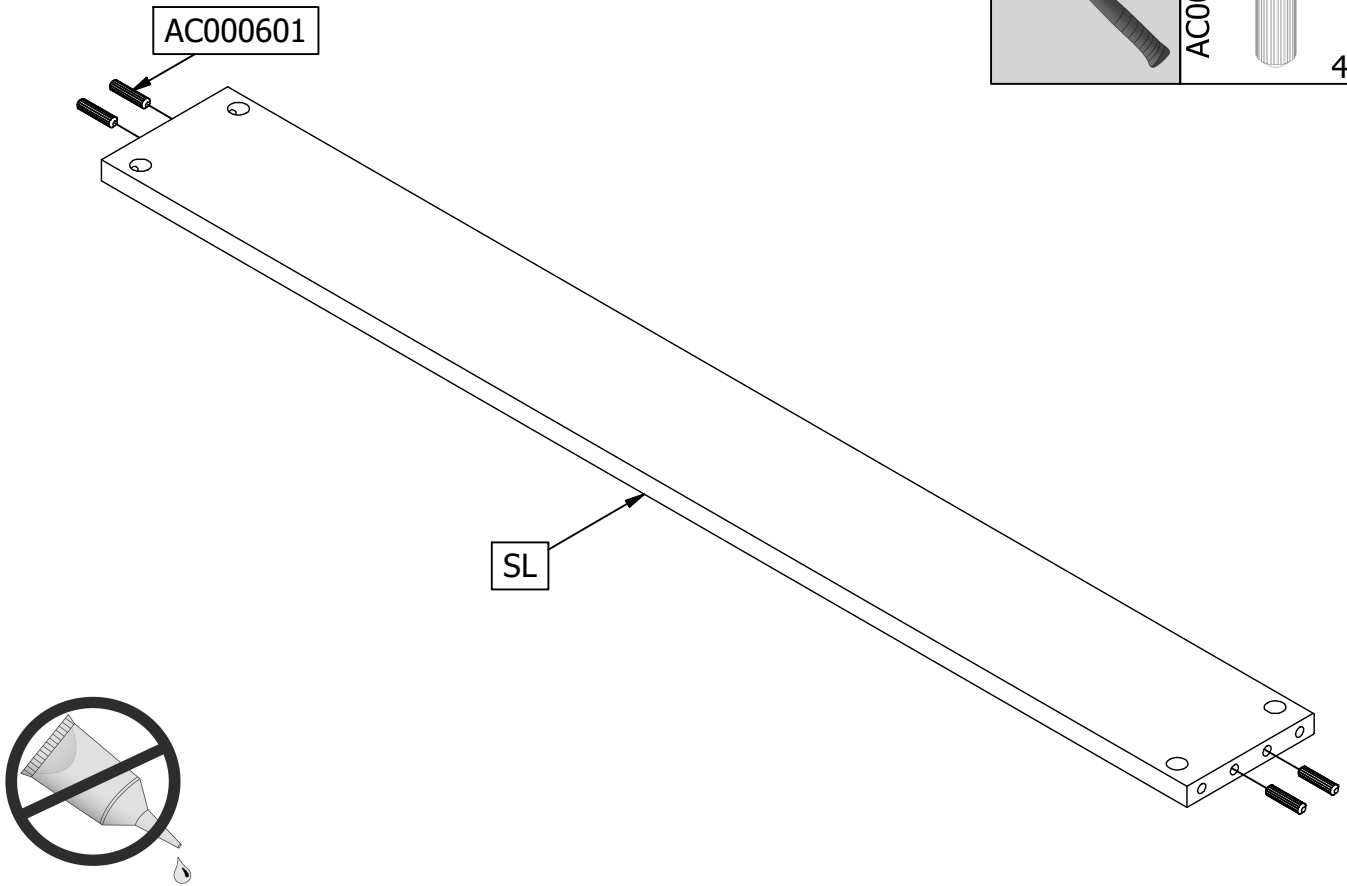
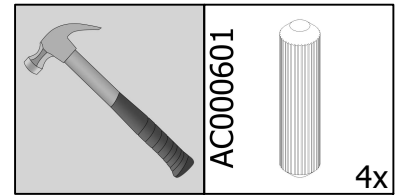
11



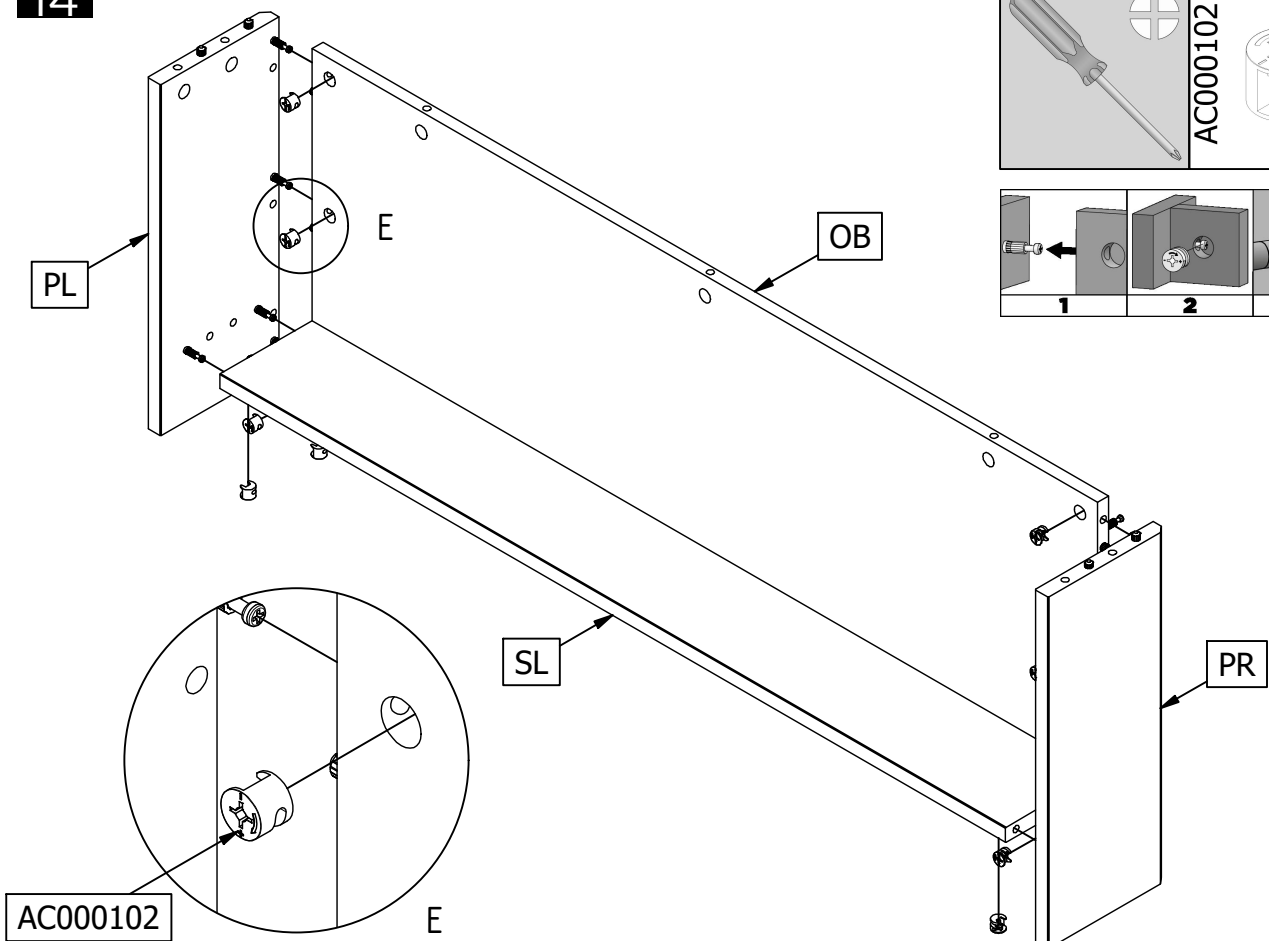
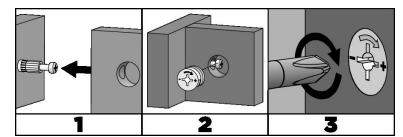
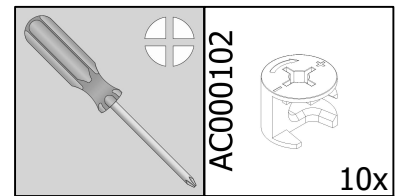
12



13

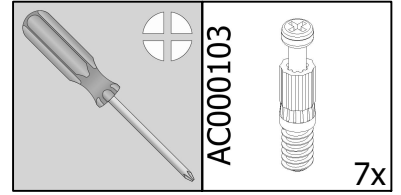
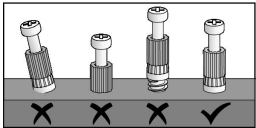
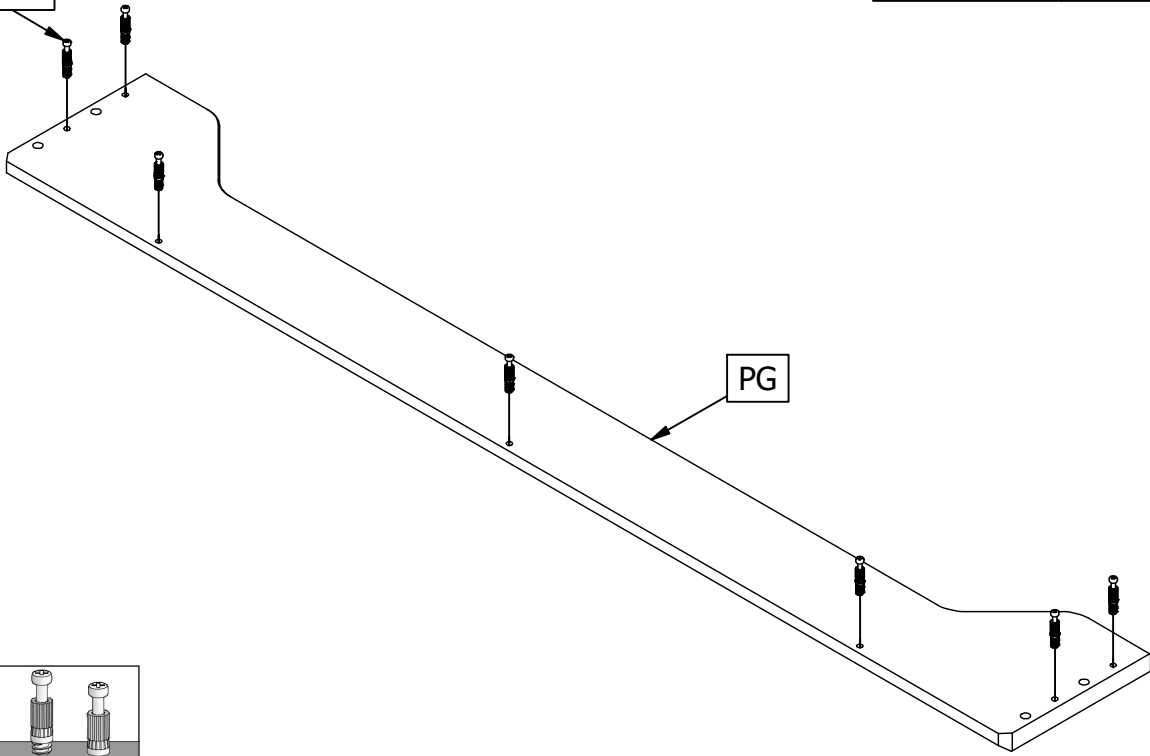


14

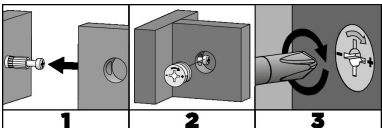
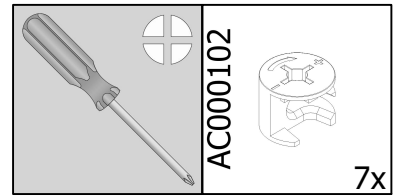
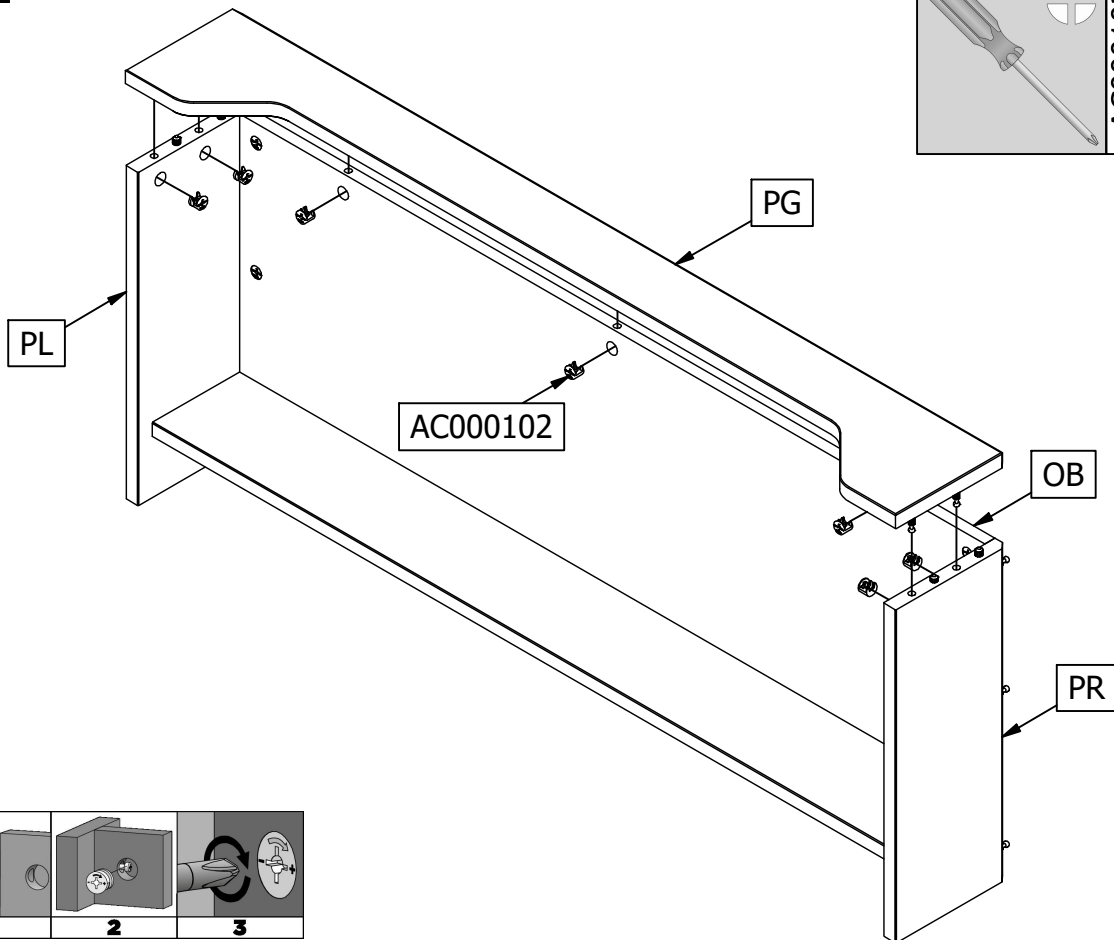


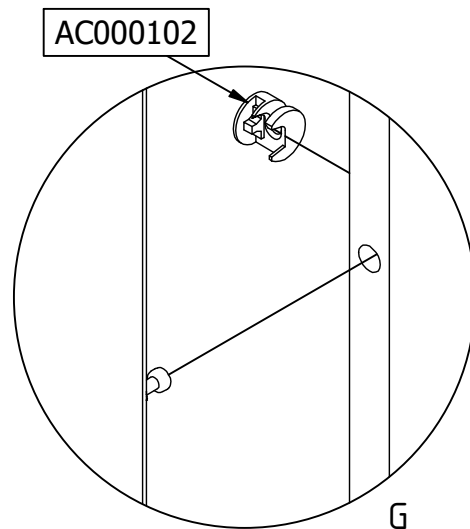
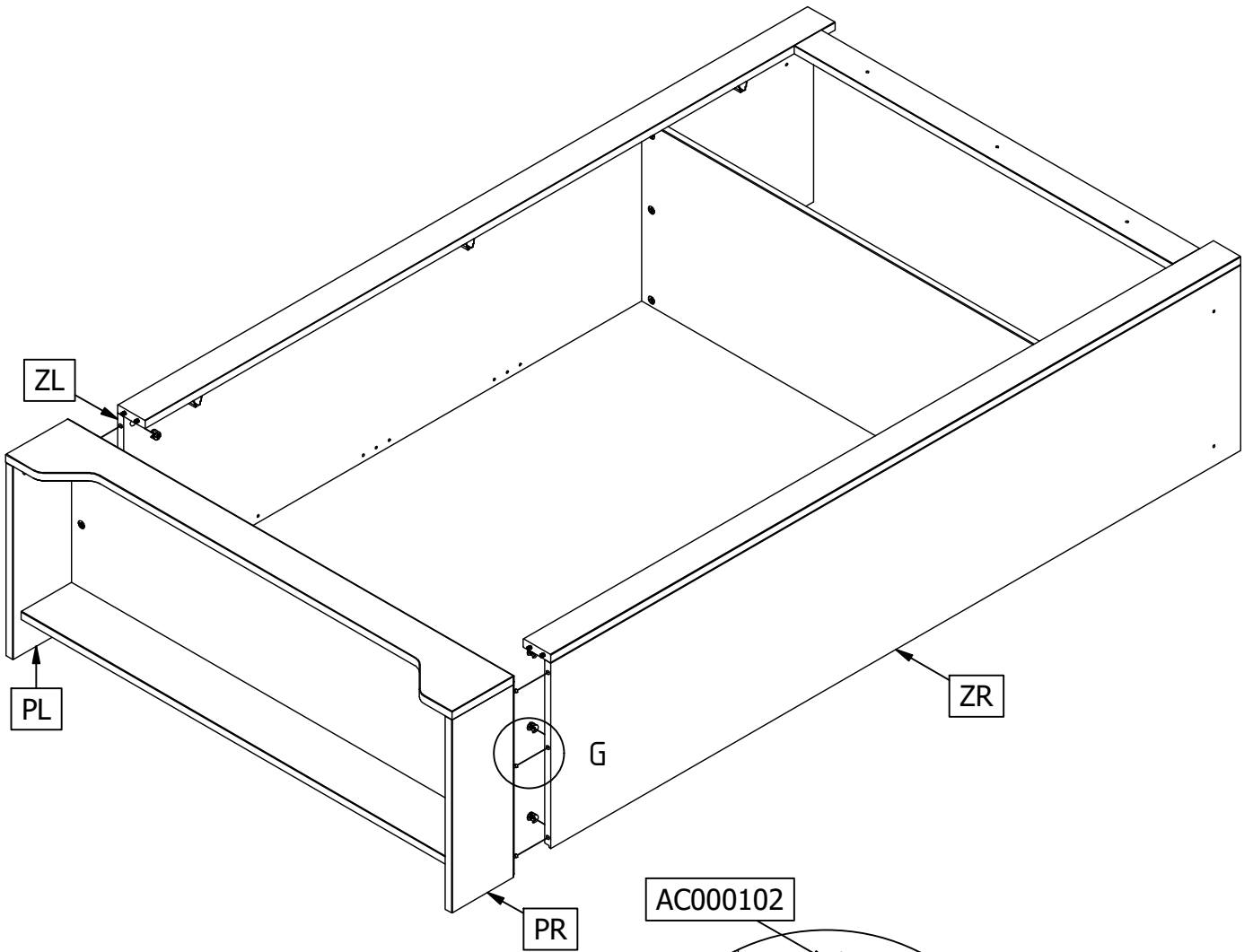
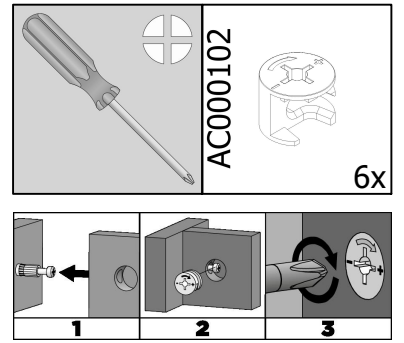
15

AC000103

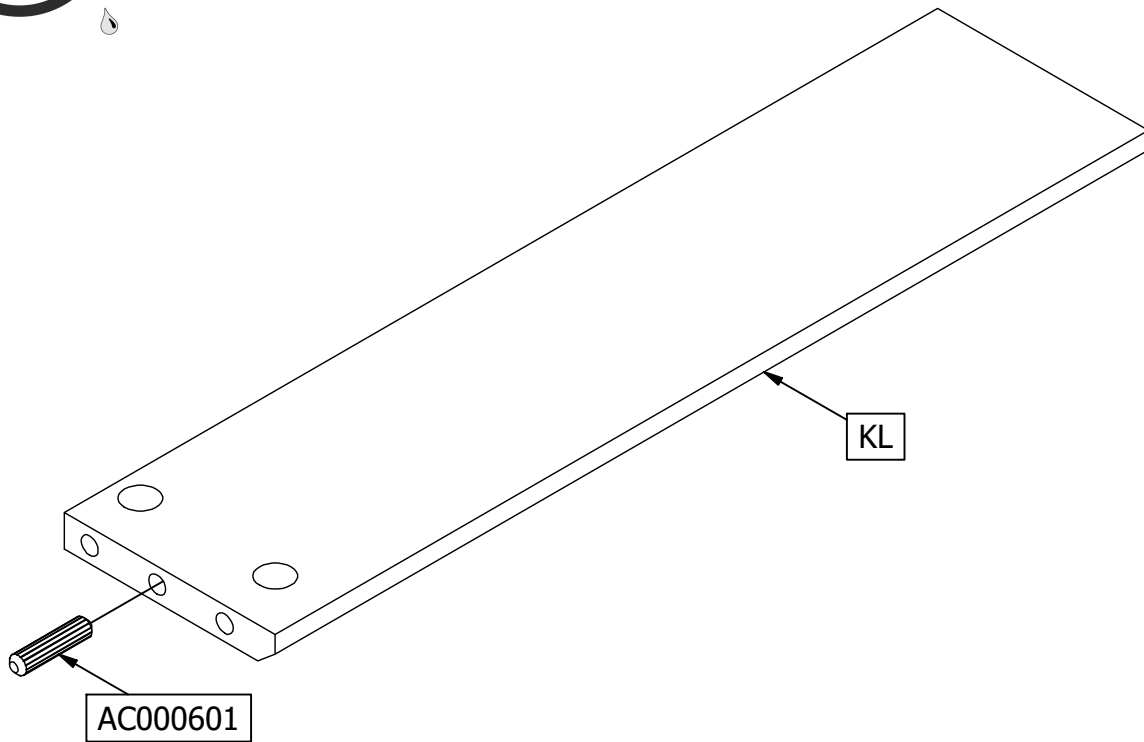
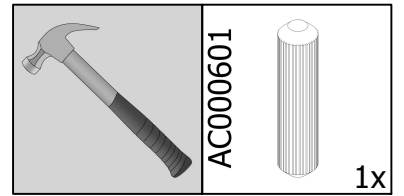


16

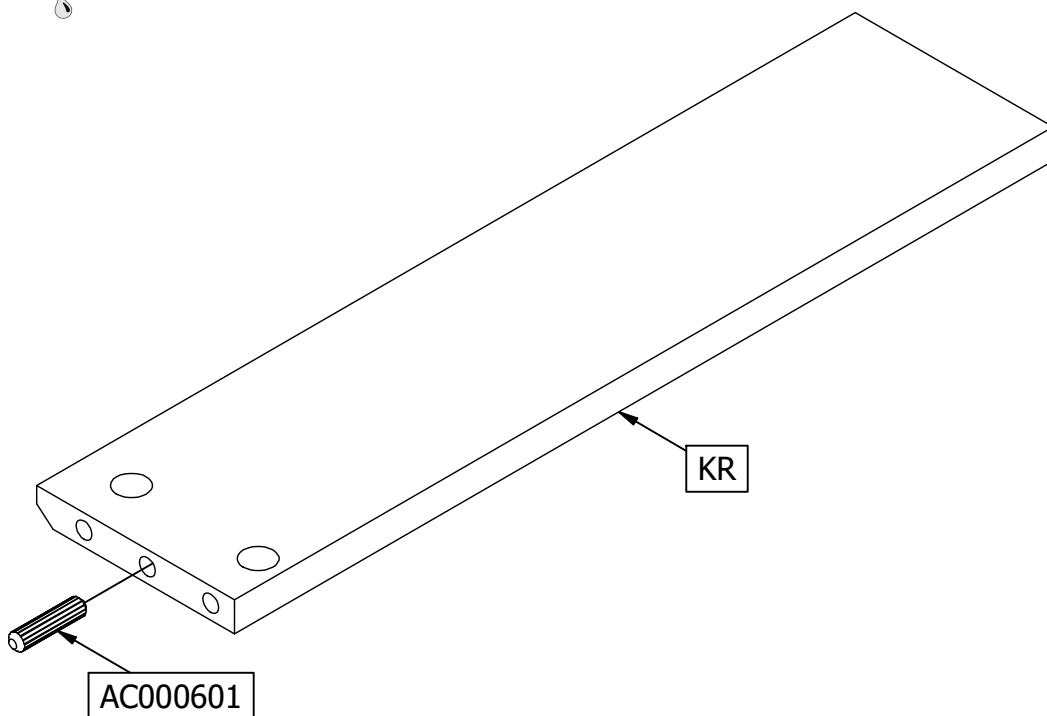
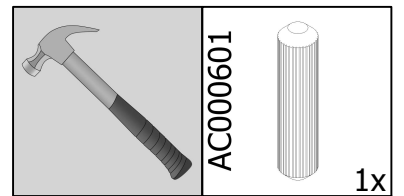




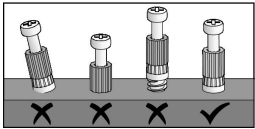
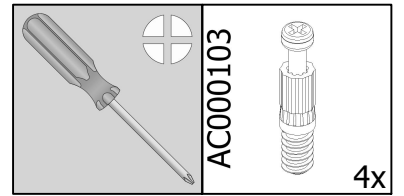
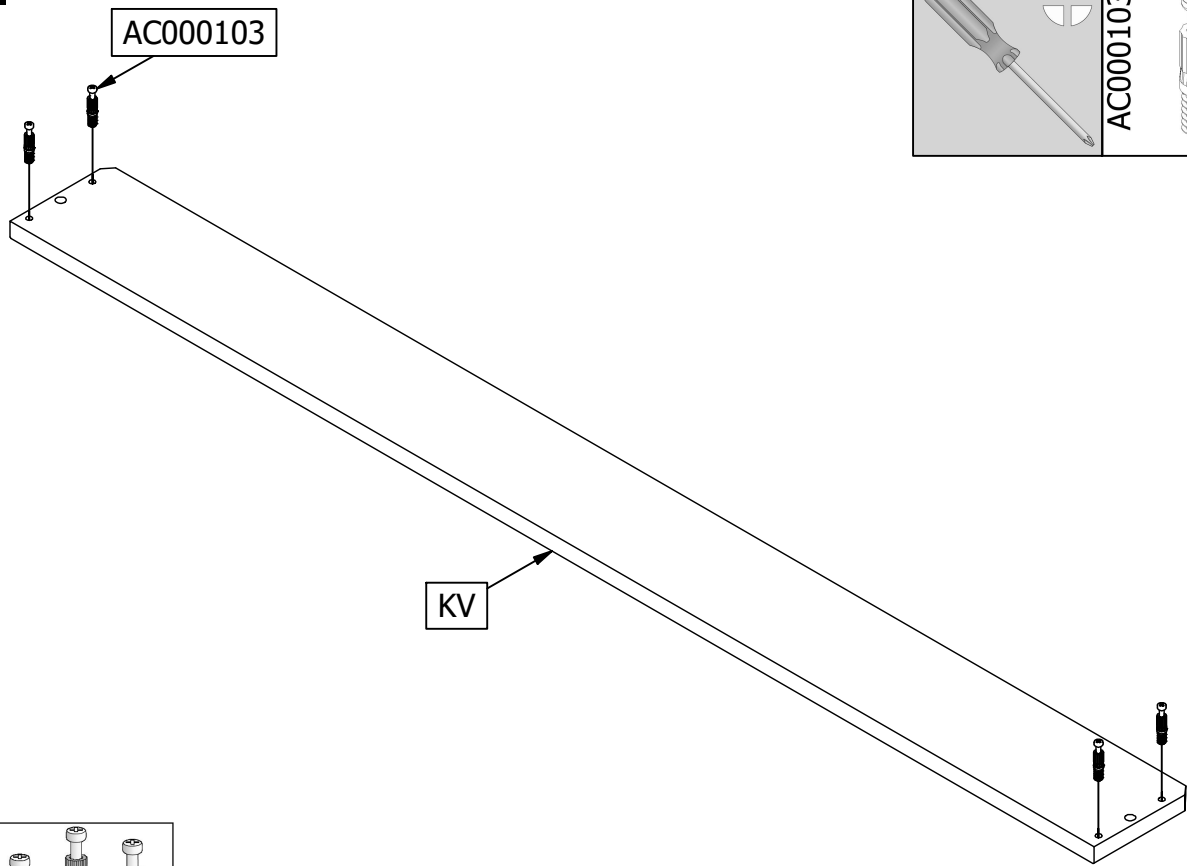
18



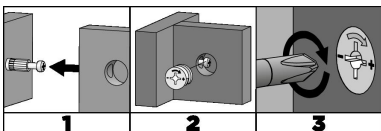
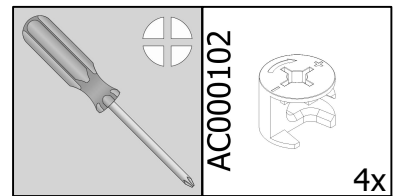
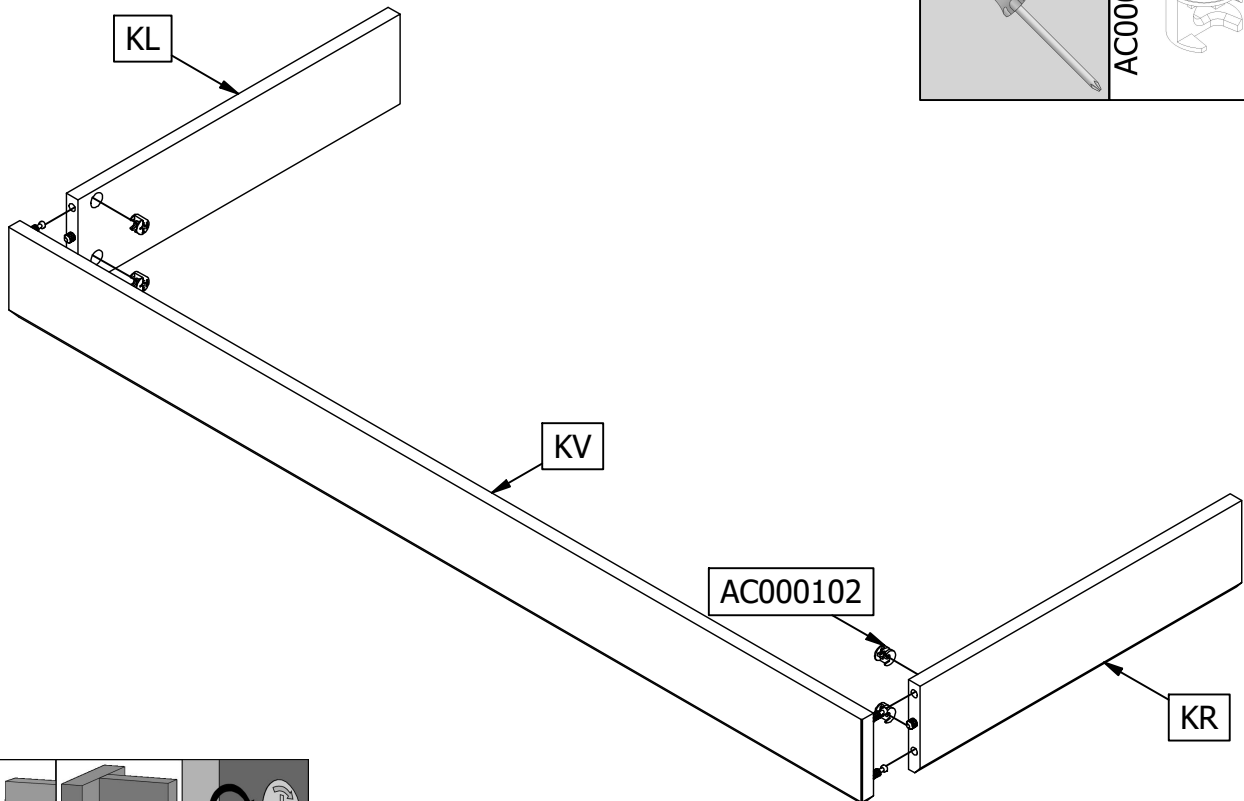
19

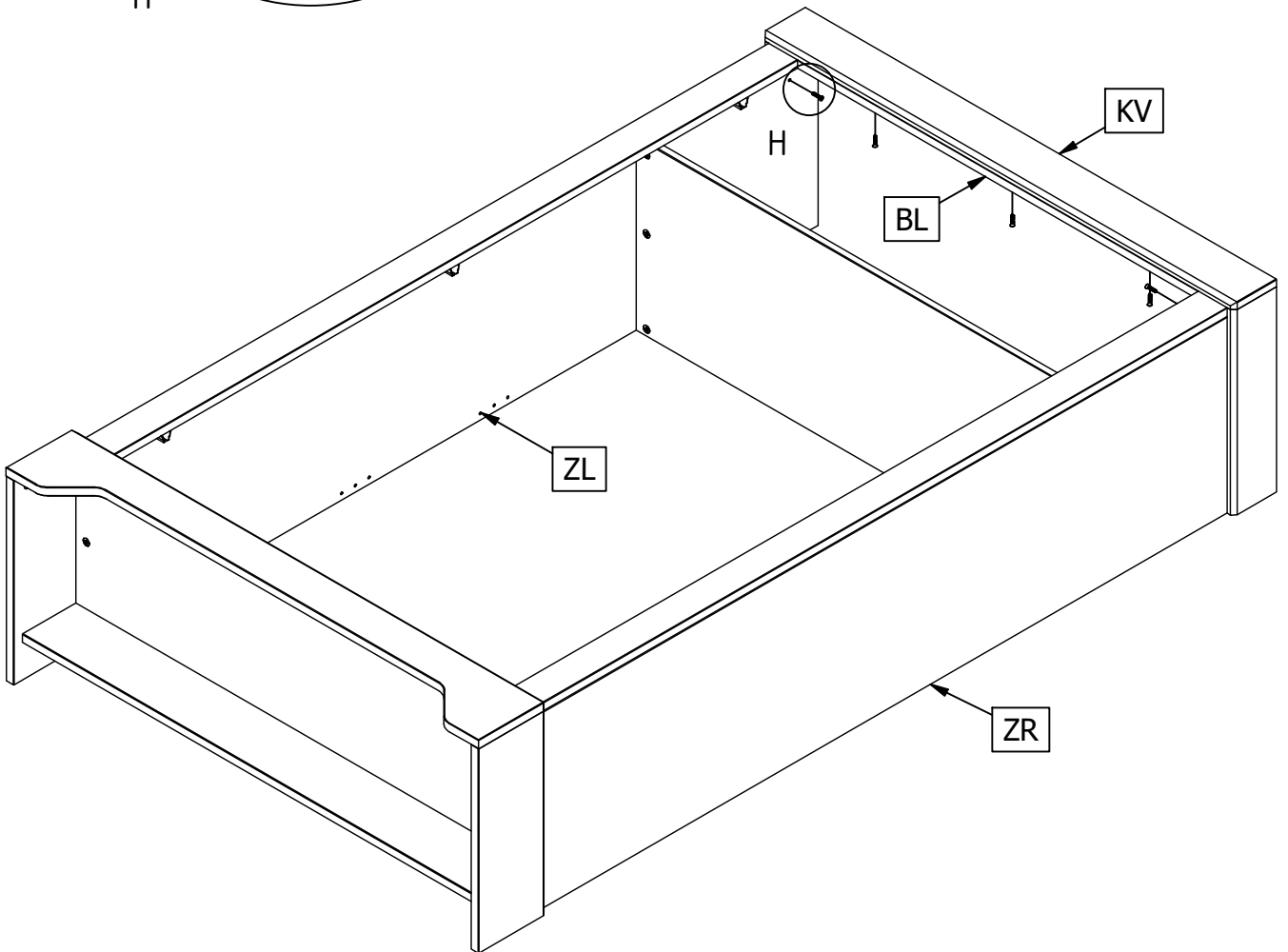
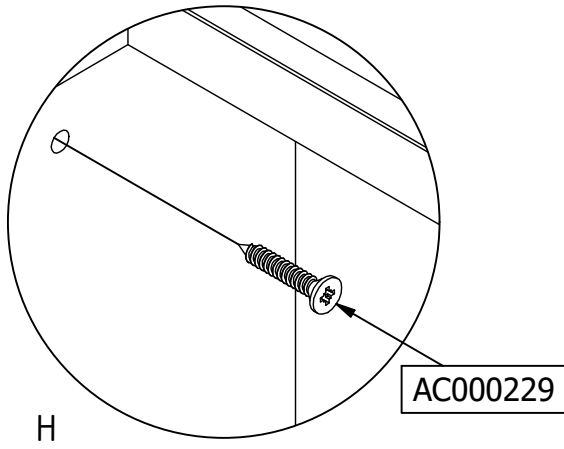
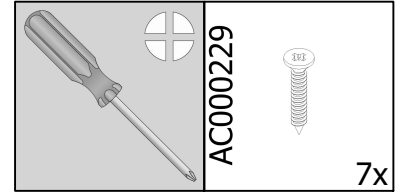


20

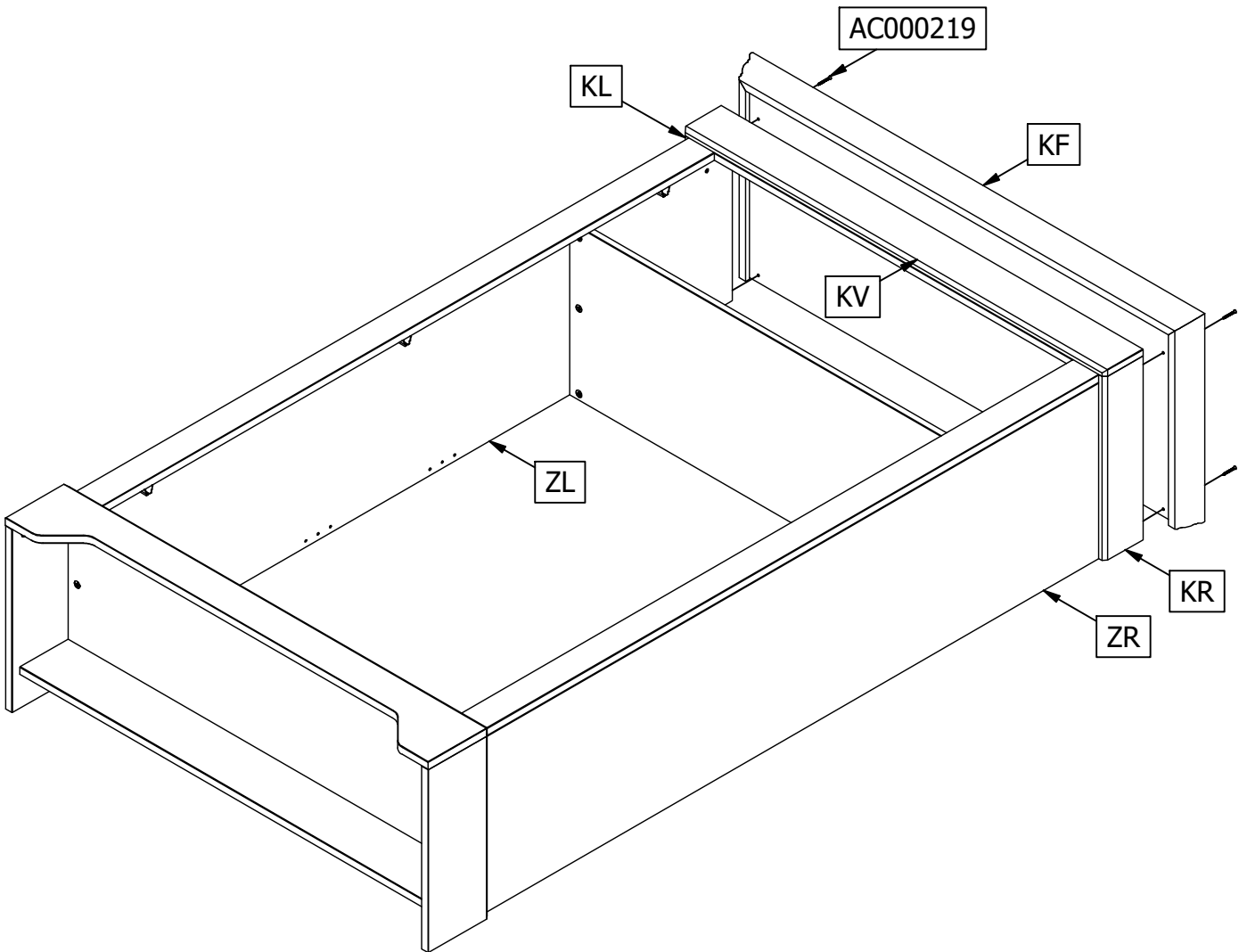
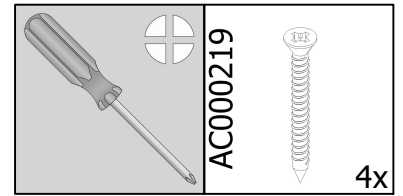


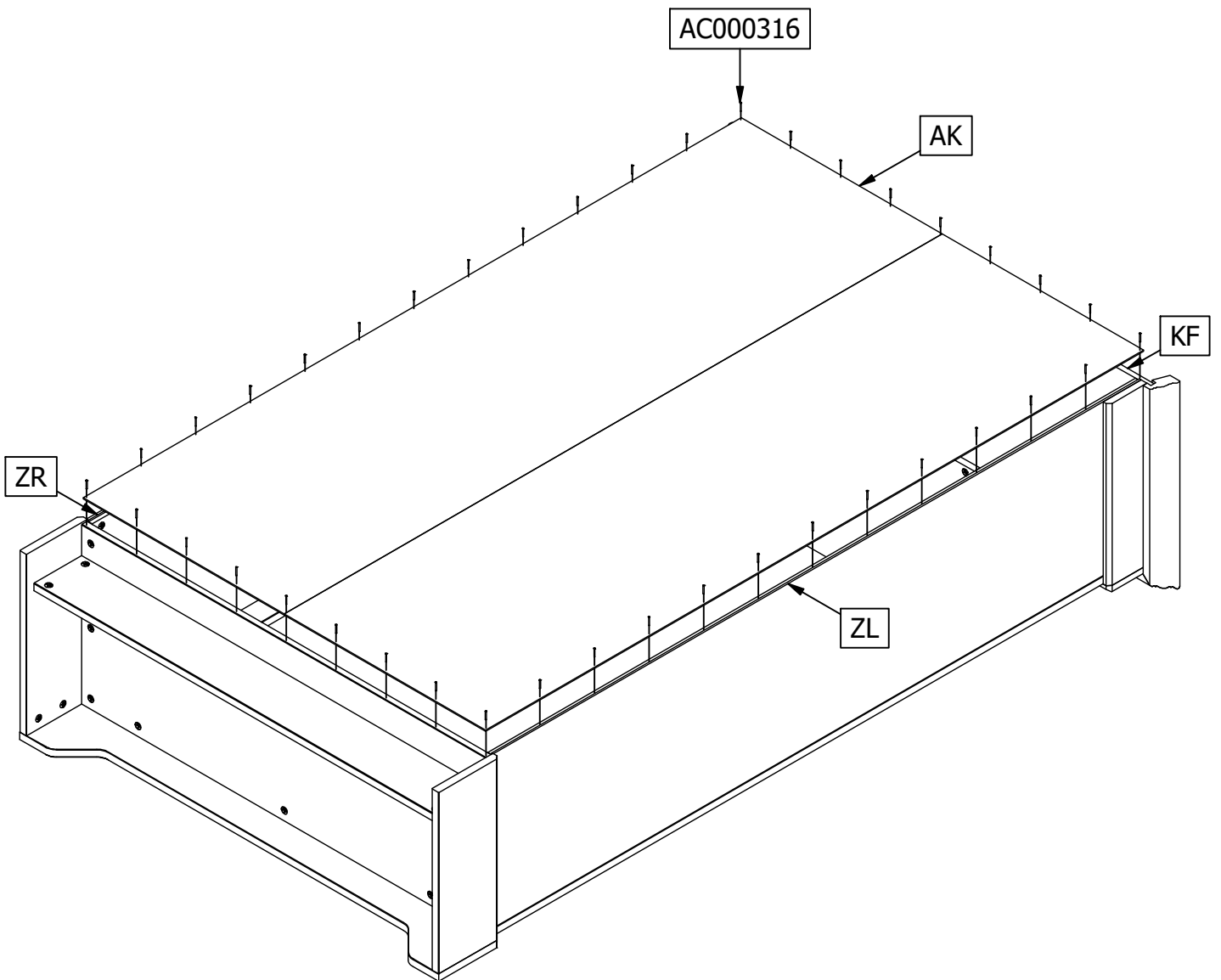
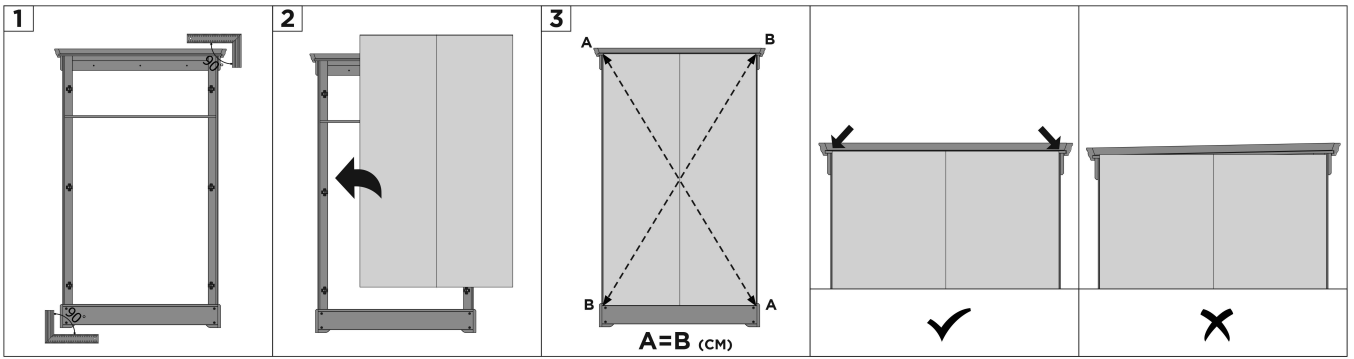
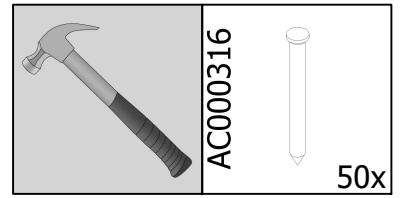
21

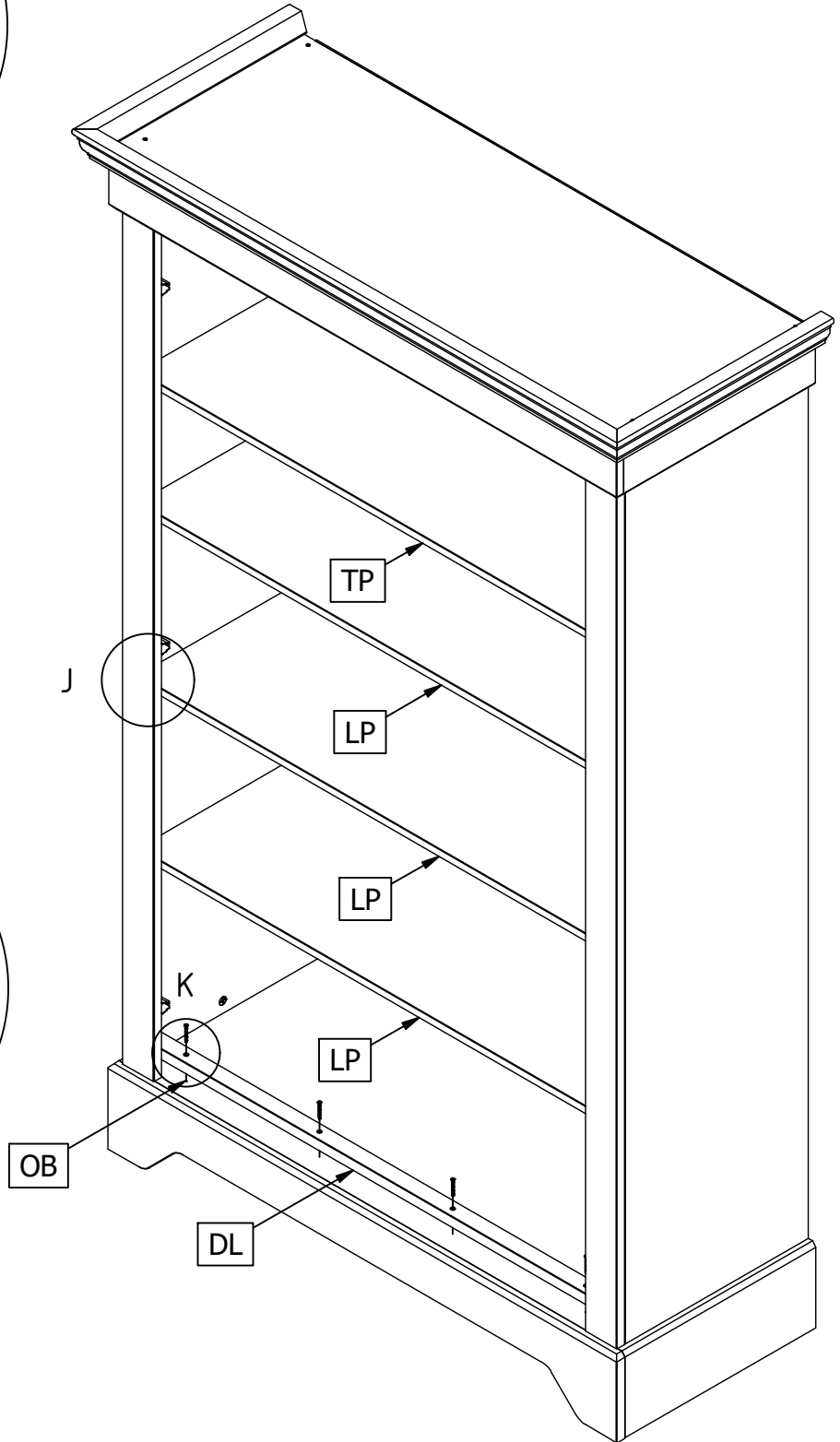
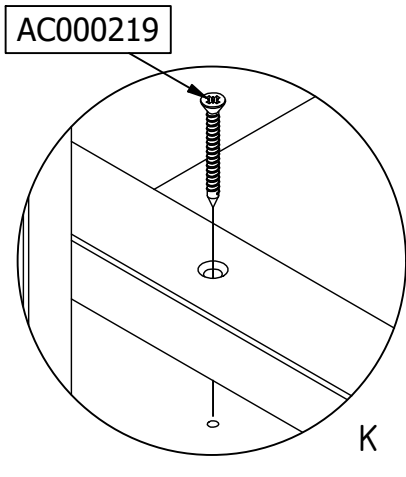
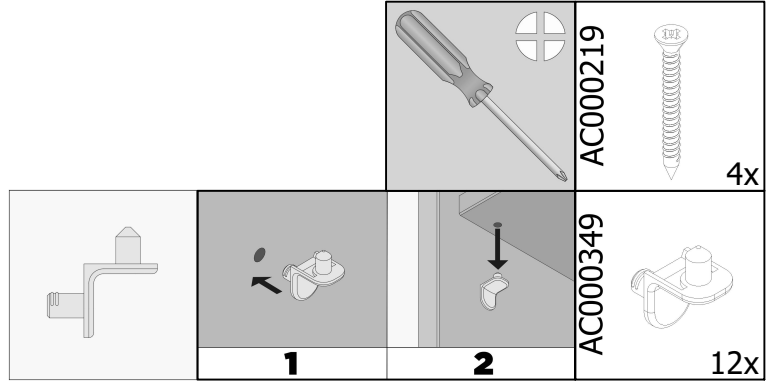
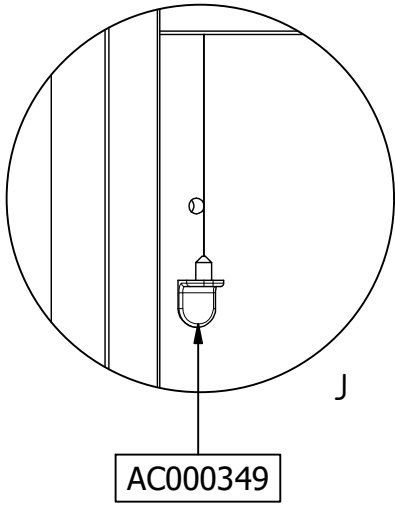




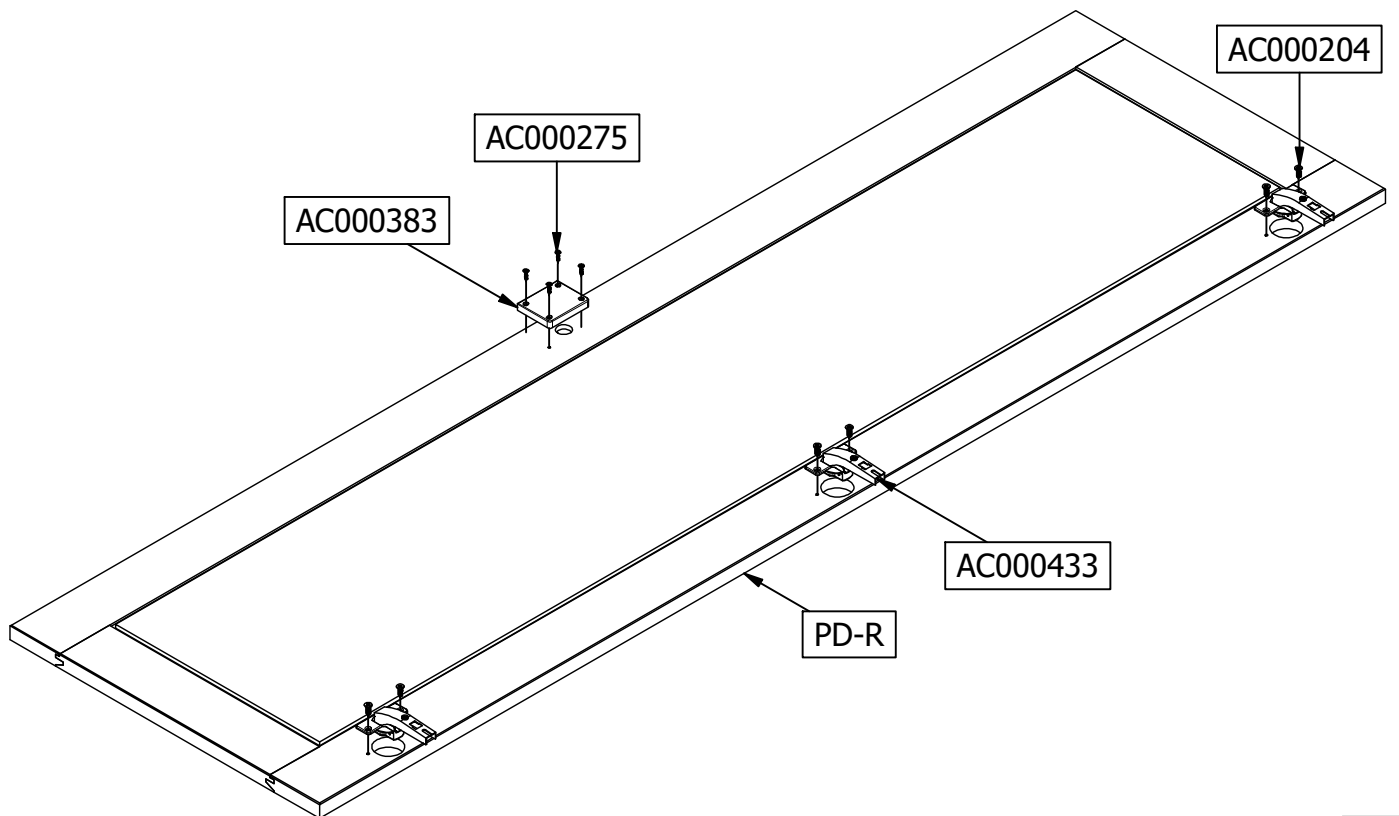
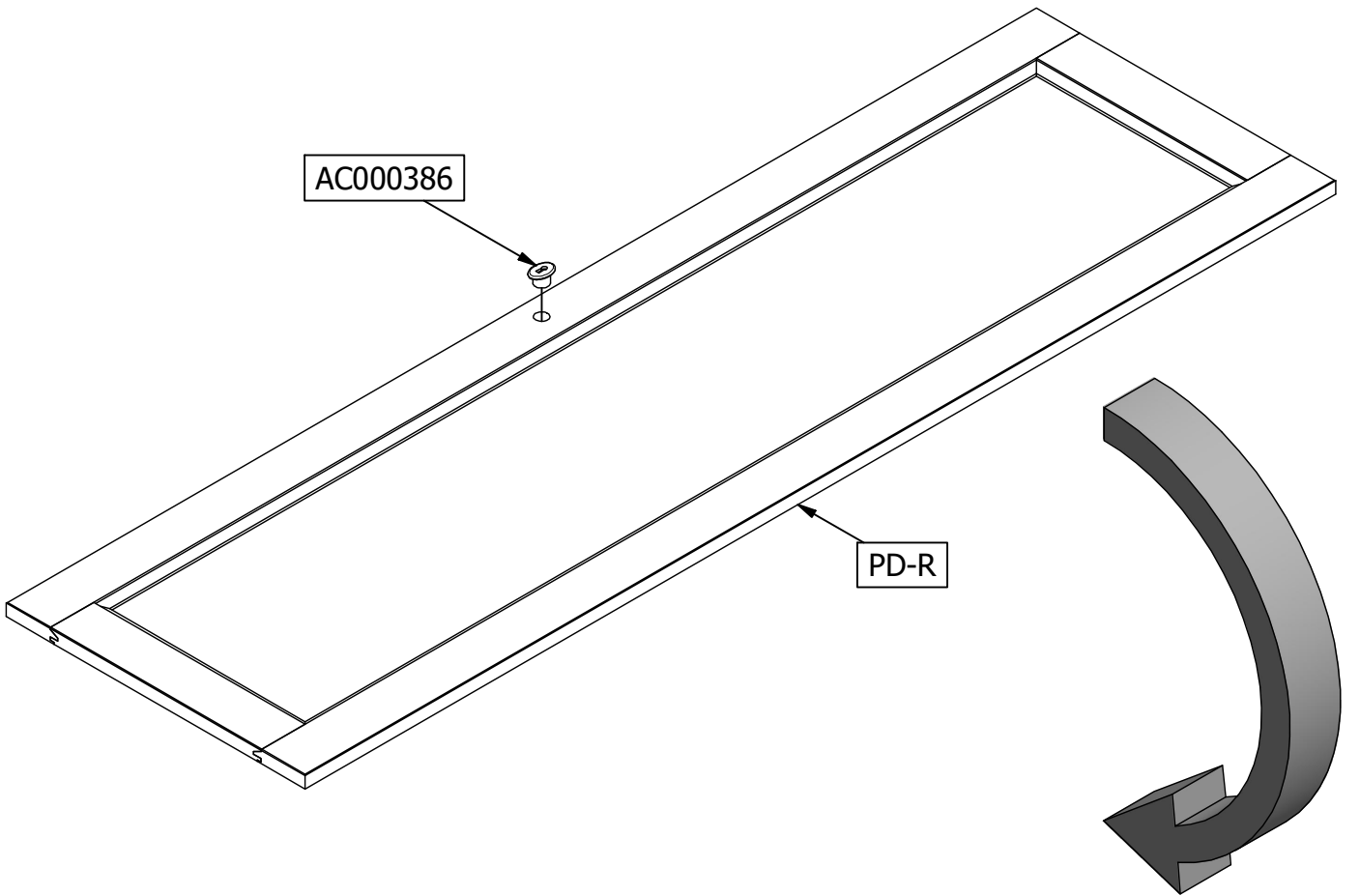
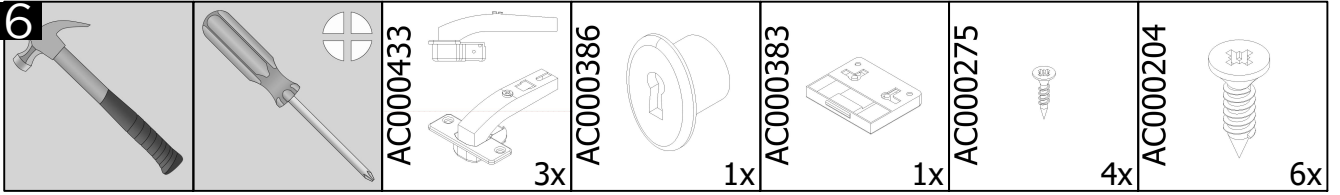


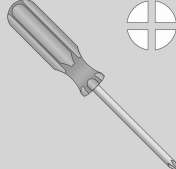
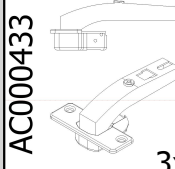
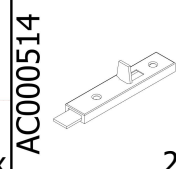

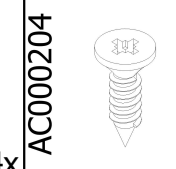


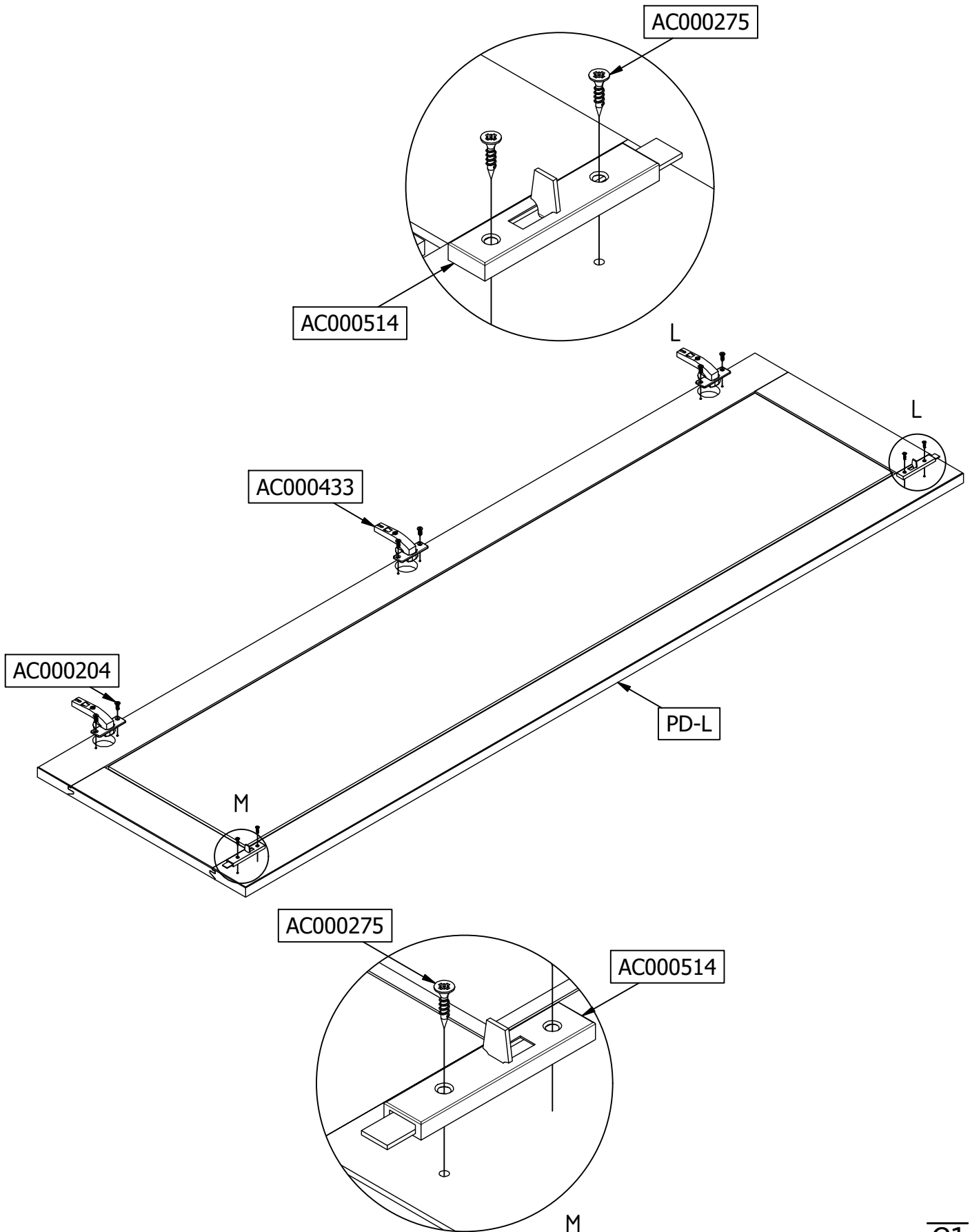


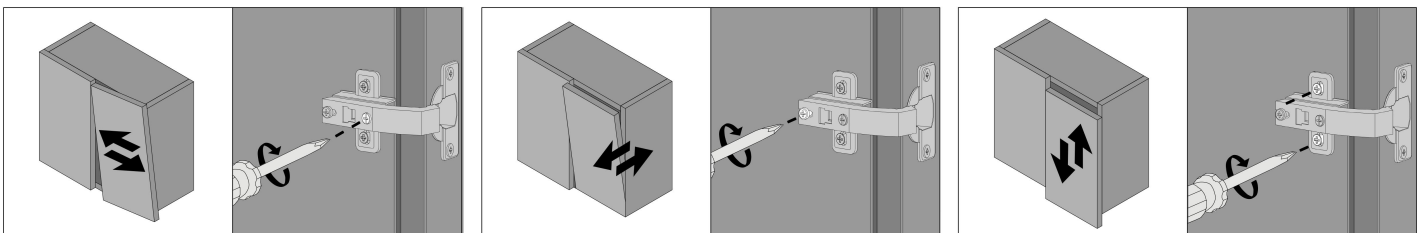
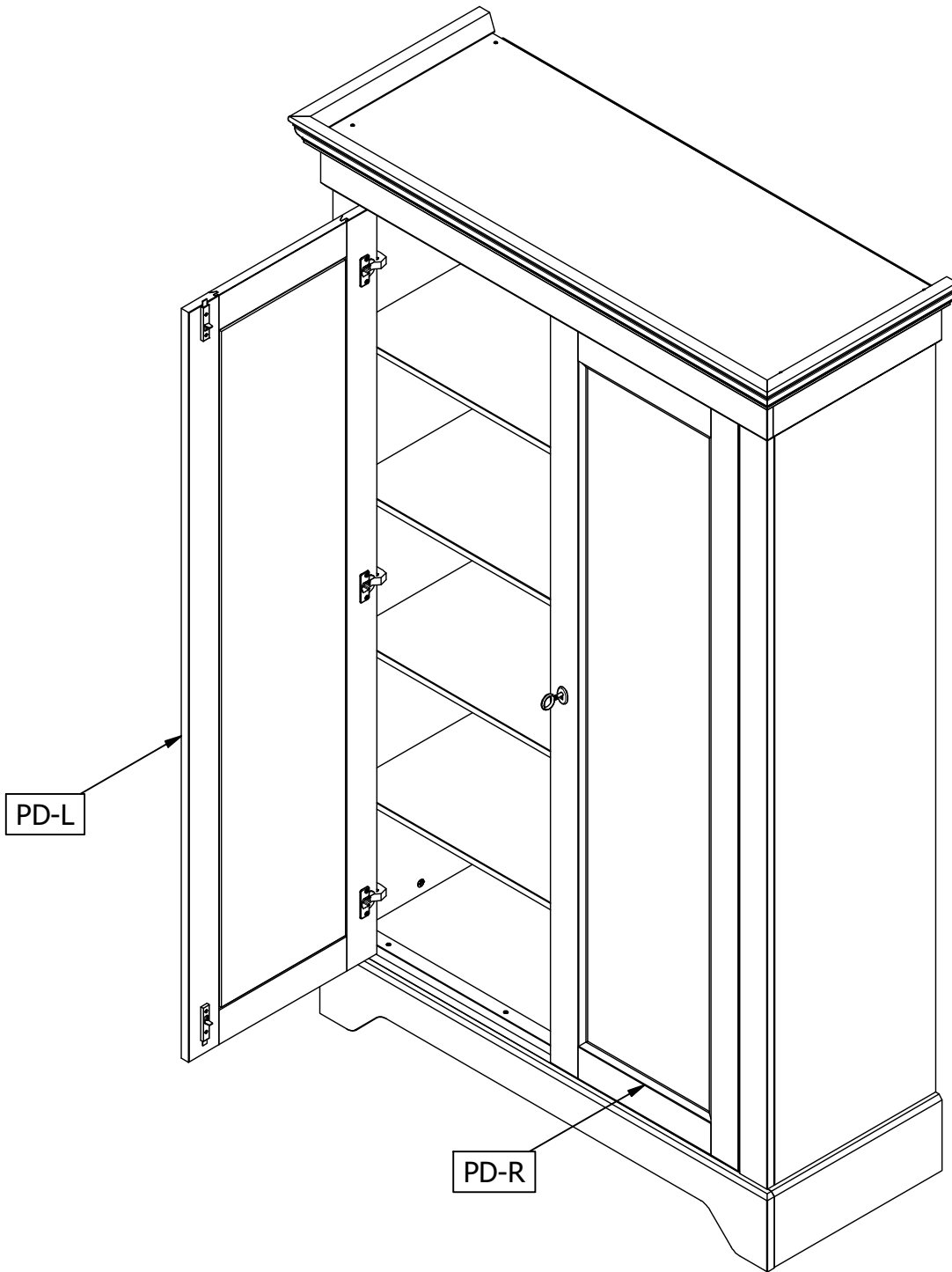
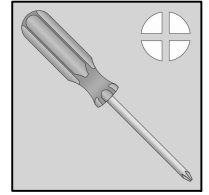


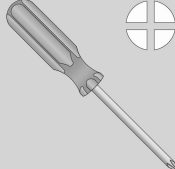

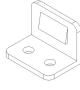

26

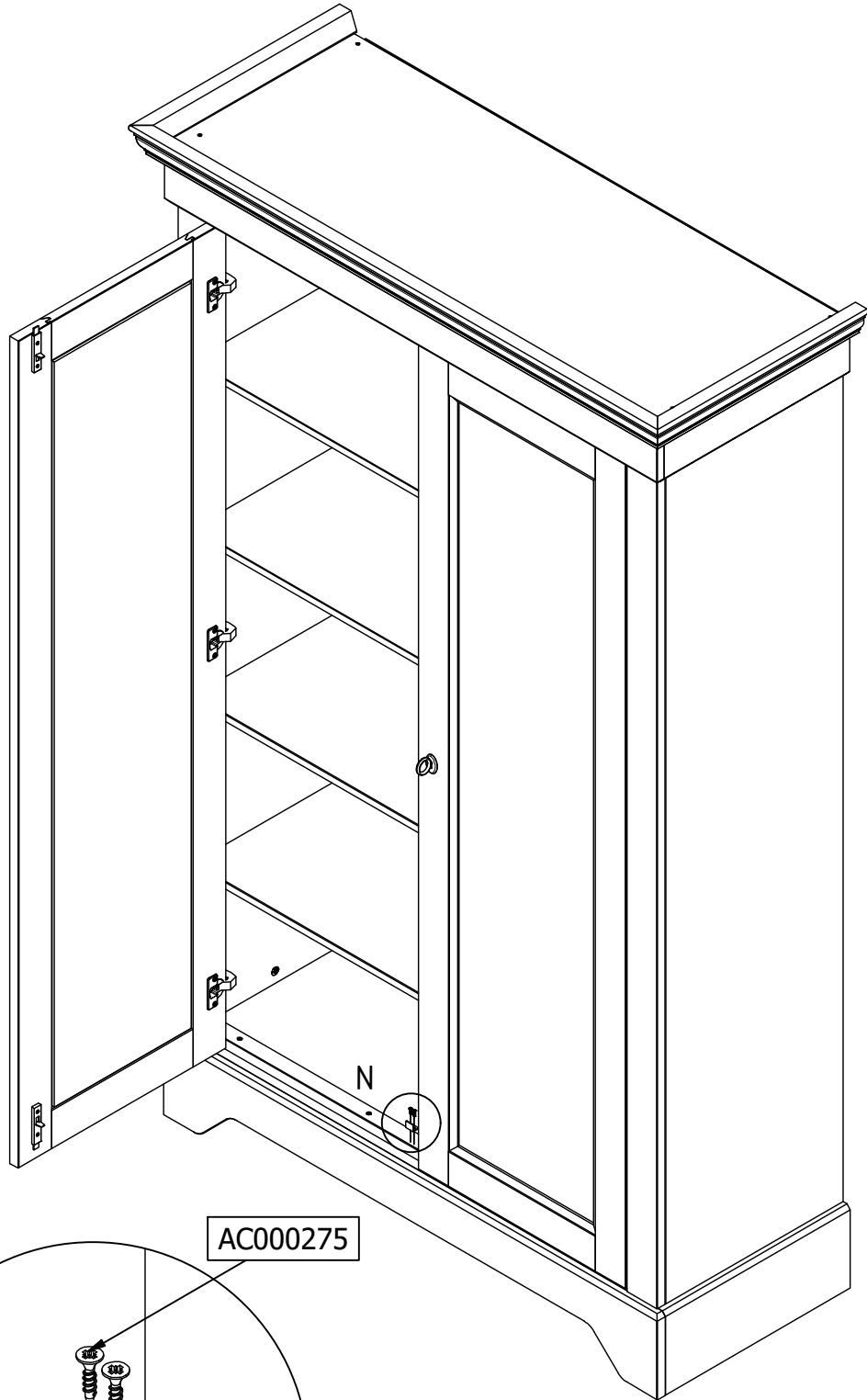


	 AC000433 3x	 AC000514 2x	 AC000275 4x	 AC000204 6x
---	---	--	---	---



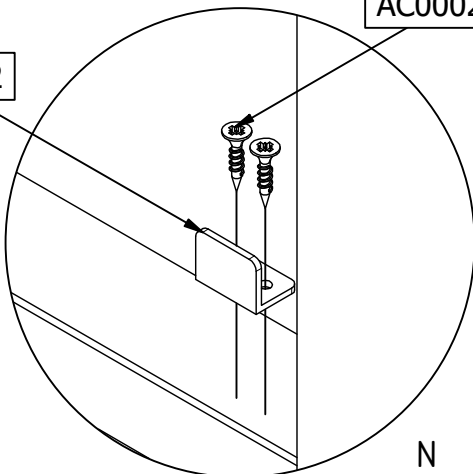


	AC000385		AC000382		AC000275	
		1x		1x		2x

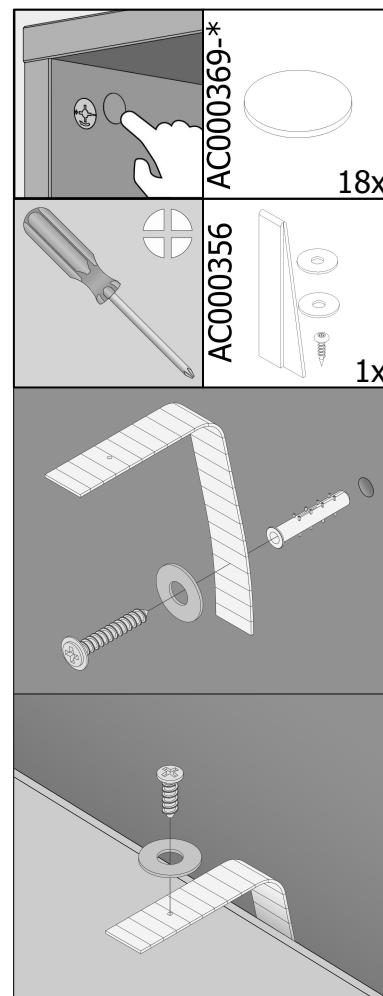
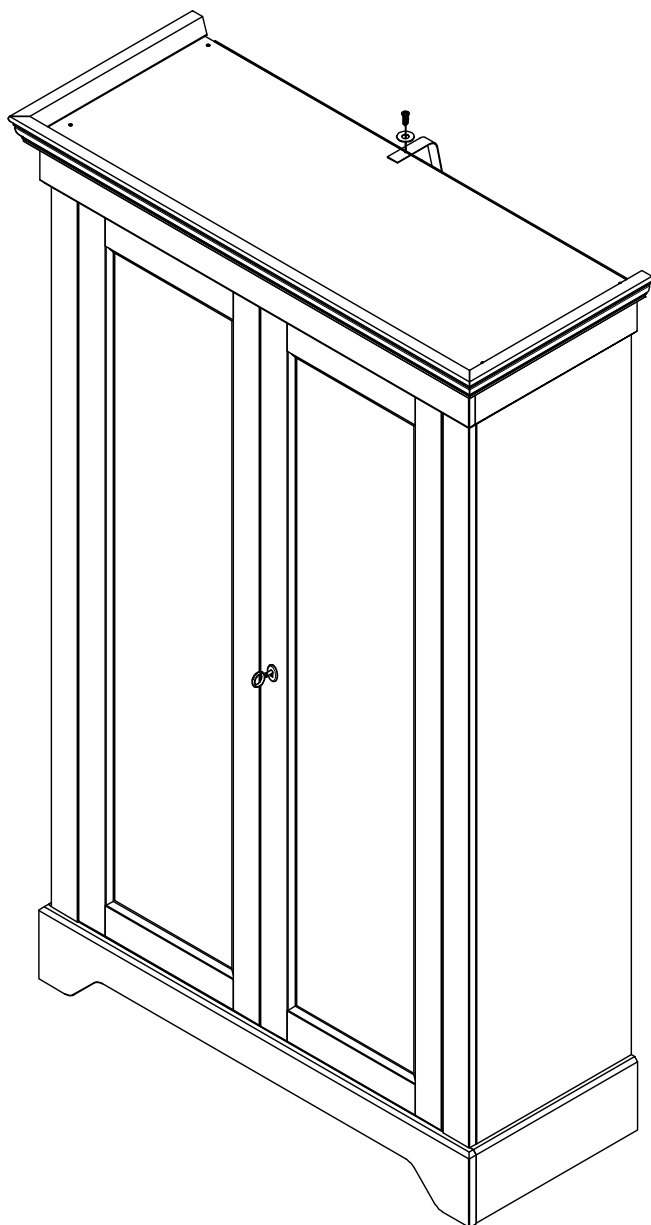
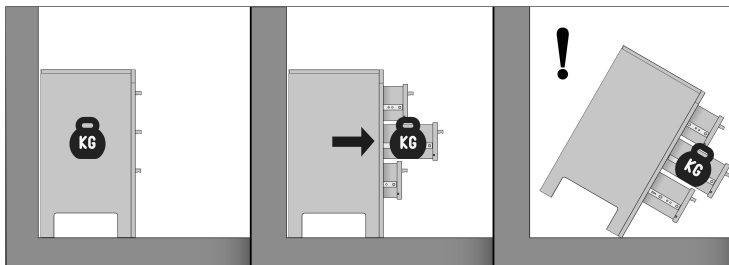


AC000382

AC000275



30



### SOCIAL MEDIA

We zijn benieuwd naar het resultaat! Mocht je het met ons willen delen, gebruik #WOOOD op social media.  
We are curious about the result! Would you like to share it with us? Use #WOOOD on social media.  
Wir sind gespannt auf das Ergebnis! Möchten Sie es mit uns teilen? Benutzen Sie #WOOOD in Social Media.  
Nous sommes impatient de connaître le résultat. Souhaitez-vous le partager avec nous? Utilisez #WOOOD sur les médias sociaux.



facebook.com/wood.nl  
instagram.com/madebywood  
pinterest.com/madebywood