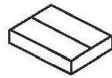




5 min



x1



x1



Ax1



Bx1



Cx1



Dx1



Fx1



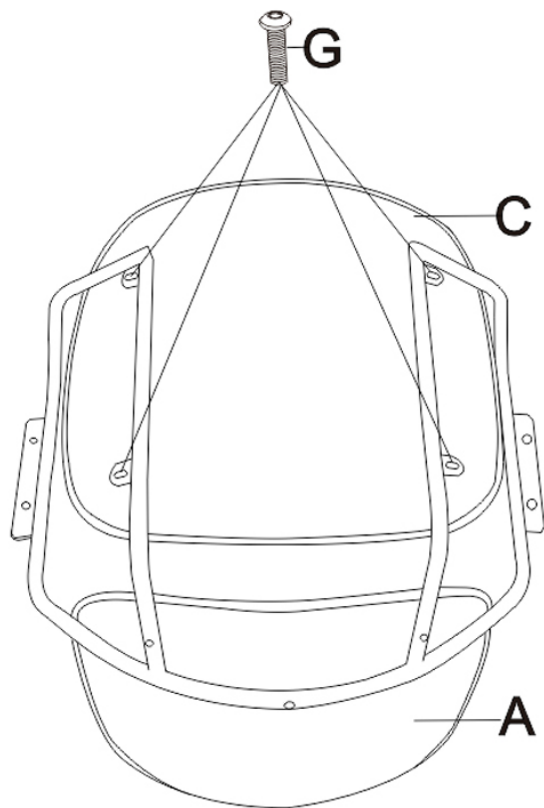
Gx12
(M6*16)



Hx1

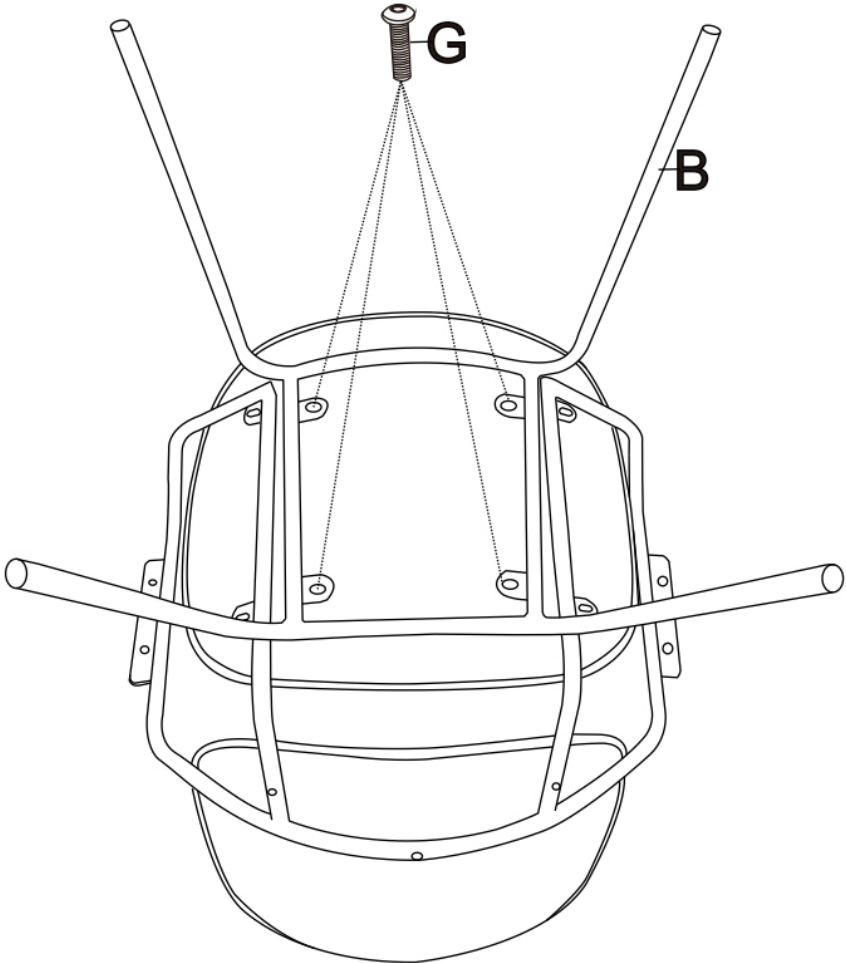


1



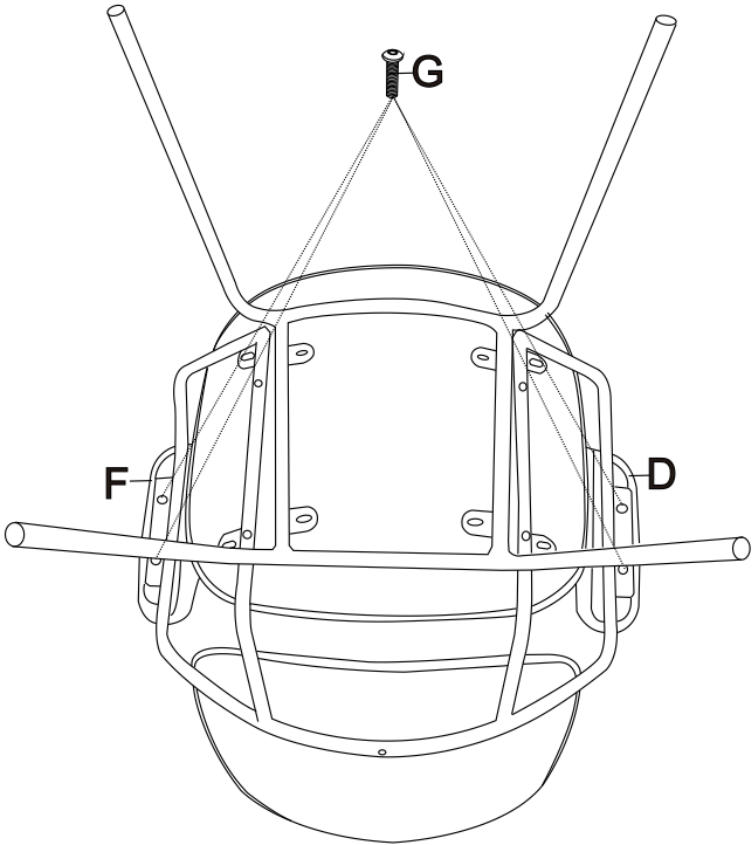


2



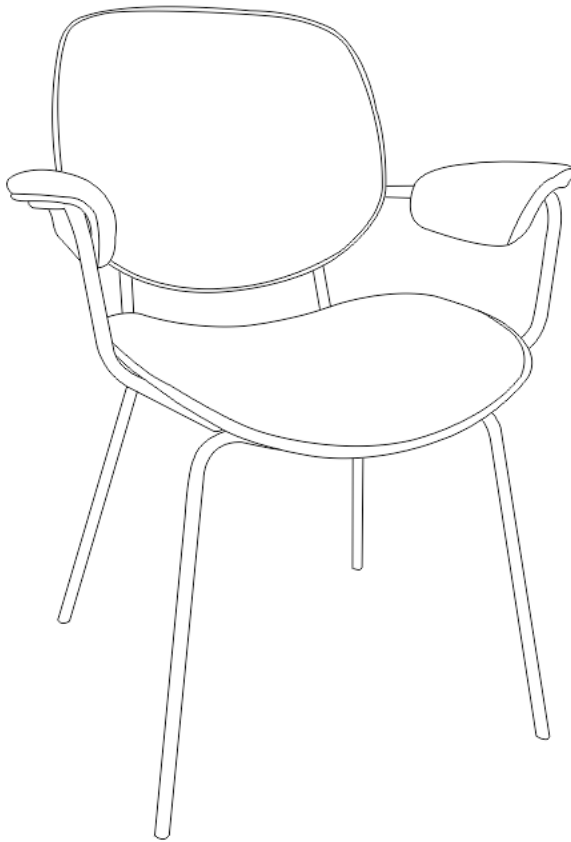


③





4



JULIÀ GRUP Furniture Solutions S.L.

B-17616277

Pol. Ind. Bosc d'en Cuca

C / Tallers, 14

17410 Sils SPAIN

contact@kavehome.com