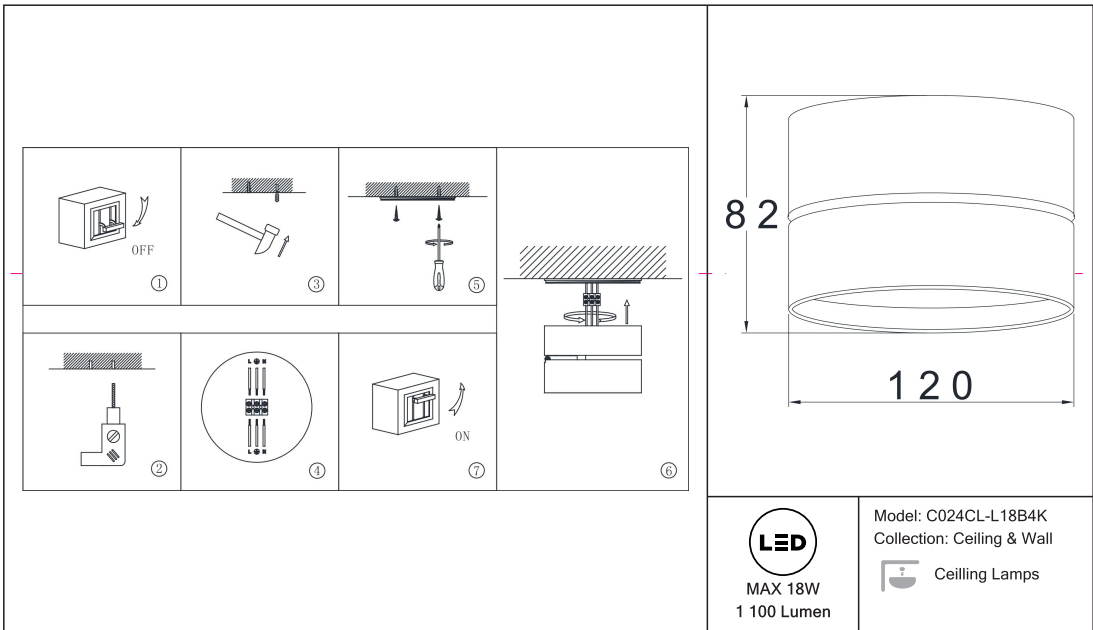


Instruction



Montageanleitung:

- Schalten Sie vor Installation der Leuchte über den Hauptschalter den Strom ab.
- Bereiten Sie den Platz vor, an dem Sie die Leuchte anbringen wollen: Für Einbauleuchten mit einer Montagebohrung und für Anbauleuchten mit einem Vertiefungsbohrer.
- Wenn Sie ein 230V-240V 50Hz Stromnetz, wenn möglich mit Erdungsleiter, zum Einbauort.
- Verbinden Sie die Leuchte mit dem 230V-240V 50Hz Stromnetz. Wenn die Befestigung der Leuchte nicht durch die Montagebohrung oder an dafür vorgesehenen Platz. Leuchte in der Montagebohrung oder an dafür vorgesehenen Platz.
- Verbinden Sie den Strom an und überprüfen Sie die Funktionsfähigkeit der Leuchte.

Assembly Manual:

- The installation of the lamp shall be performed with the power supply disconnected.
- Prepare a place to install the lamp: a mounting hole for built-in lamps and a seat for surface-mounted lamps.
- Take 230V-240V 50Hz power wires, including a grounding wire, if any, out of the wall.
- Connect the lamp to the 230V-240V 50Hz power supply network. If the lamp has a grounding wire, it shall be also connected.
- Install the lamp in the mounting hole/socket and secure tightly.
- Install a bulb in the socket and fix the bulb.
- Turn on the power supply for the lamp and make sure that the lamp operates properly.

Інструкція з монтажу:

- Установіть світлодіодна здійснюється при вимкненні електрики мережі.
- Підготуйте місце для установки світлодіодна - монтажний отвір для вбудованих, посадочне місце для накладних.
- Вивести в місце установки проводів монтажні 230V-240V 50 Hz, в тому числі дрот заземлення, якщо він є в світлодіоду.
- Підключити світлодіод до мережі 230V-240V 50 Hz. Якщо в світлодіоду передбачений дрот заземлення, його також необхідно підключити.
- Налітно закріпити, встановити світильник / люстру на місце.
- Встановити лампу у люльку і зафіксувати її.
- Включити подачу електричного струму до світлодіодна і переконатися в тому, що працює добре.

Инструкция по установке:

- Установить светодиодная осуществляется при выключенной электрике.
- Подготовить место для установки светодиодна: монтажное отверстие для встраиваемых, посадочное место для накладных.
- Вывести в место установки проводов монтажные 230V-240V 50 Hz, в том числе провод заземления, если он есть в светодиоду.
- Подключить светодиод к сети 230V-240V 50 Hz. Если в светодиоду предусмотрено дрот заземления, его также необходимо подключить.
- Установить светодиодный в монтажное отверстие/посадочное место.
- Установить лампу в люльку и зафиксировать ее.
- Включить подачу питания на светодиодный и убедиться в его корректной работе.

Vertretung des Herstellerwerks / Manufacturer factory
affiliate / Filiale de l'usine du fabricant / Filiale di fabbrica
produttore / Filial de la fabrica / Fabrica de filial / Sube
Fabrika / Cabang pabrik / Branch factory / Fabrice de rambla
/ Branch factory / Oddzial fabryki / Filialna fabryka
матеріальний / Один заводу виробника / Один
заводський / Filialna fabryka / Filialna fabryka /
Filiale di fabbrica / Filiale di fabbrica / Filiale di fabbrica
/ Filiale di fabbrica / Filiale di fabbrica / Filiale di fabbrica

