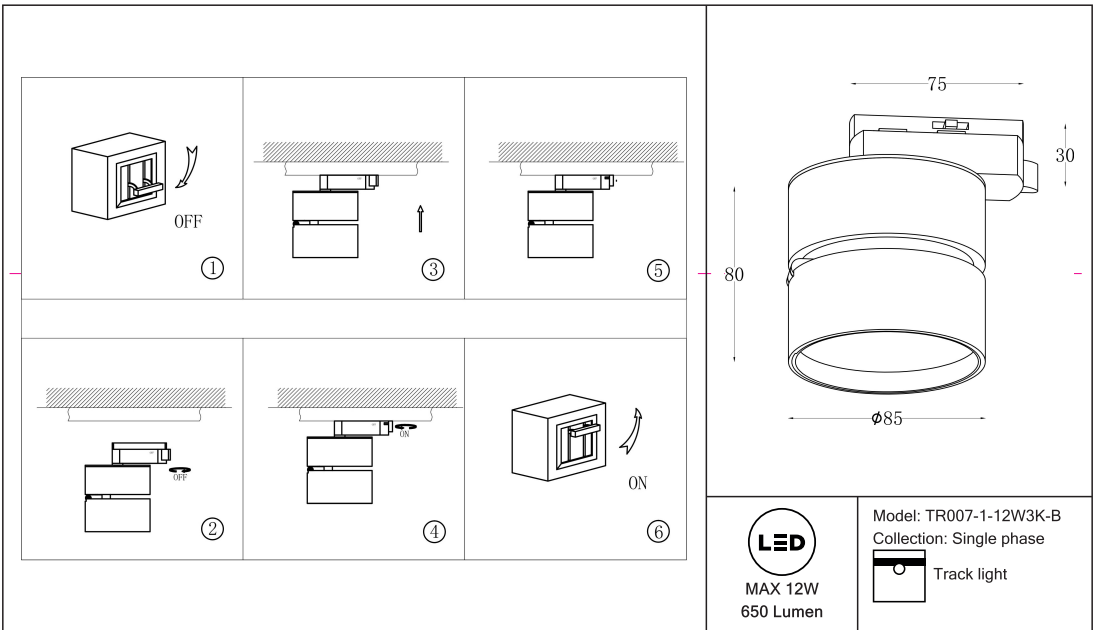


# Instruction



## Montageanleitung:

- Schalten Sie vor Installation der Leuchte über den Hauptschalter den Strom ab.
- Bereiten Sie den Platz vor, an dem Sie die Leuchte anbringen wollen: Für Einbauleuchten mit einer Montagebohrung und für Anbauleuchten mit einem Keil. Sie ein 20x240V 50Hz Stromkabel, wenn möglich mit Erdungsleiter, zum Einbauort.
- Verbinden Sie die Leuchte mit dem 220-240V 50Hz Stromnetz. Wenn die Befestigung der Leuchte nicht, sondern die Montagebohrung oder an dafür vorgesehenen Platz, Leuchte in der Montagebohrung einbringen.
- Verbinden Sie die Glühbirne in der Fassung.
- Schalten Sie den Strom an und überprüfen Sie die Funktionstüchtigkeit der Leuchte.

## Assembly Manual:

- The installation of the lamp shall be performed with the power supply disconnected.
- Prepare a place to install the lamp: a mounting hole for built-in lamps and a seat for surface-mounted lamps.
- Take 20x240V 50Hz power wires, including a grounding wire, if any, out from the wall.
- Connect the lamp to the 220-240V 50Hz power supply network. If the lamp has a grounding wire, it shall be also connected.
- Install a bulb in the socket and fix the bulb.
- Turn on the power supply for the lamp and make sure that the lamp operates properly.

## Інструкція з монтажу:

- Установіть світлодіодна зафіксуйтеся при вимкненні електричного мережі.
- Підготуйте місце для установки світлодіодна - монтажний отвір для вбудованих, посадочне місце для накладних.
- Візьміть дротів, які потрібні для живлення: 20x240V 50 Гц, в тому числі дроті заземлення, якщо він є в світлодіоду.
- Підключіть світлодіод до мережі 220-240В 50 Гц. Якщо в світлодіоді передбачено дроті заземлення, його також необхідно підключити.
- Встановіть лампу в патрон і зафіксуйте її.
- Включіть подачу електричного струму до світлодіодна і переконатися в тому, що працює добре.

## Инструкция по установке:

- Установите светодиодная осуществляется при выключенной электрической сети.
- Подготовьте место для установки светодиодных: монтажное отверстие для встраиваемых, посадочное место - для накладных.
- Возьмите в месте установки провода питания 220-240V 50 Гц.
- Подключите светодиод к сети 220-240В 50 Гц. Если в светодиодном предусмотрена дроті заземлення, його також необхідно підключити.
- Установите светодиодный в монтажное отверстие/посадочное место.
- Установите лампу в патрон и зафиксируйте ее.
- Включите подачу питания на светодиодный и убедитесь в его корректной работе.

Vertretung des Herstellerwerks / Manufacturer factory  
 affiliée / Filiale de l'usine du fabricant / Filiale di fabbrica  
 produttore / Filial de la fabrică / Fabrica de filial / Šube  
 Fabrika / Cabang Pabrik / Branch Factory / Fabrica de ramură  
 / Branch Factory / Oddział Fabryka / Filialna závoda  
 завод-представител / Офіс заводу виробника / Офіс  
 завод-представитель / Представител завода  
 представитель завода / Представитель завода  
 представитель завода / Представитель завода  
 представитель завода / Представитель завода

